

In questo documento sono contenute tutte le istruzioni relative alle modalità di richiesta delle Parti di Ricambio dei Riduttori Coassiali STM.

This document is about the procedure to request spare parts of STM in line gearboxes.

MODALITA' OPERATIVE

GENERALITA'

La Tab.RPR indica i dati che è indispensabile fornire in fase di richiesta Parti di Ricambio per poter effettuare una corretta identificazione del prodotto e di conseguenza una sollecita risposta alla richiesta stessa.

In particolare si richiede:

- 1) Compilare il modulo "Richiesta Parti di Ricambio" riportato in Tab. RPR;
- 2) Inviarlo via Fax al nr. sopra indicato;
- 3) Attendere Fax di conferma da parte della STM spa.

MODALITA' COMPILAZIONE MODULO

Dalla targhetta applicata sul prodotto STM trascrivere:

- Tipo;
- O.L./W.O.

Dalle Tab.1, 2, 3, 4, 5, 6, 7, 8 ricavare:

- Ref. del componente da richiedere;
- Descrizione del componente da richiedere.

PROCEDURE :

The chart RPR shows the data needed when requesting spare parts in order to enable a correct product identification and consequently a quick reply to the inquiry. Please provide :

- 1) *The form " Spare part request " shown in Tab. RPR duly filled in.*
- 2) *Fax it to the number above given.*
- 3) *Wait for the return confirmatiopn fax by STM*

HOW TO FILL THE FORM IN :




From the nameplate on the STM product copy on the form :

- Product type
- O.L./W.O.

From the charts 1,2,3,4,5,6,7,8, define :

- Reference of the spare part to request
- Full description of the spare part to request

TABELLA AGGIORNAMENTI APPORTATI NUOVA REVISIONE.

					
			Aggiornamenti apportati	News	
Paragrafo Chapter	Pagina Page	Indice Revisione Aggiornamenti	Descrizione	Description	
	10	8.0	Aggiunto Componente: 65 – Linguetta; 66 - Distanziale		



**PARTI DI RICAMBIO
SPARE LISTS**

NORM0056-R8

Del 15/04/2008

Pag. 2 di 21

STM spa
VIA DEL MACCABRECCIA , 39
40012 - CALDERARA DI RENO (BO) ITALY

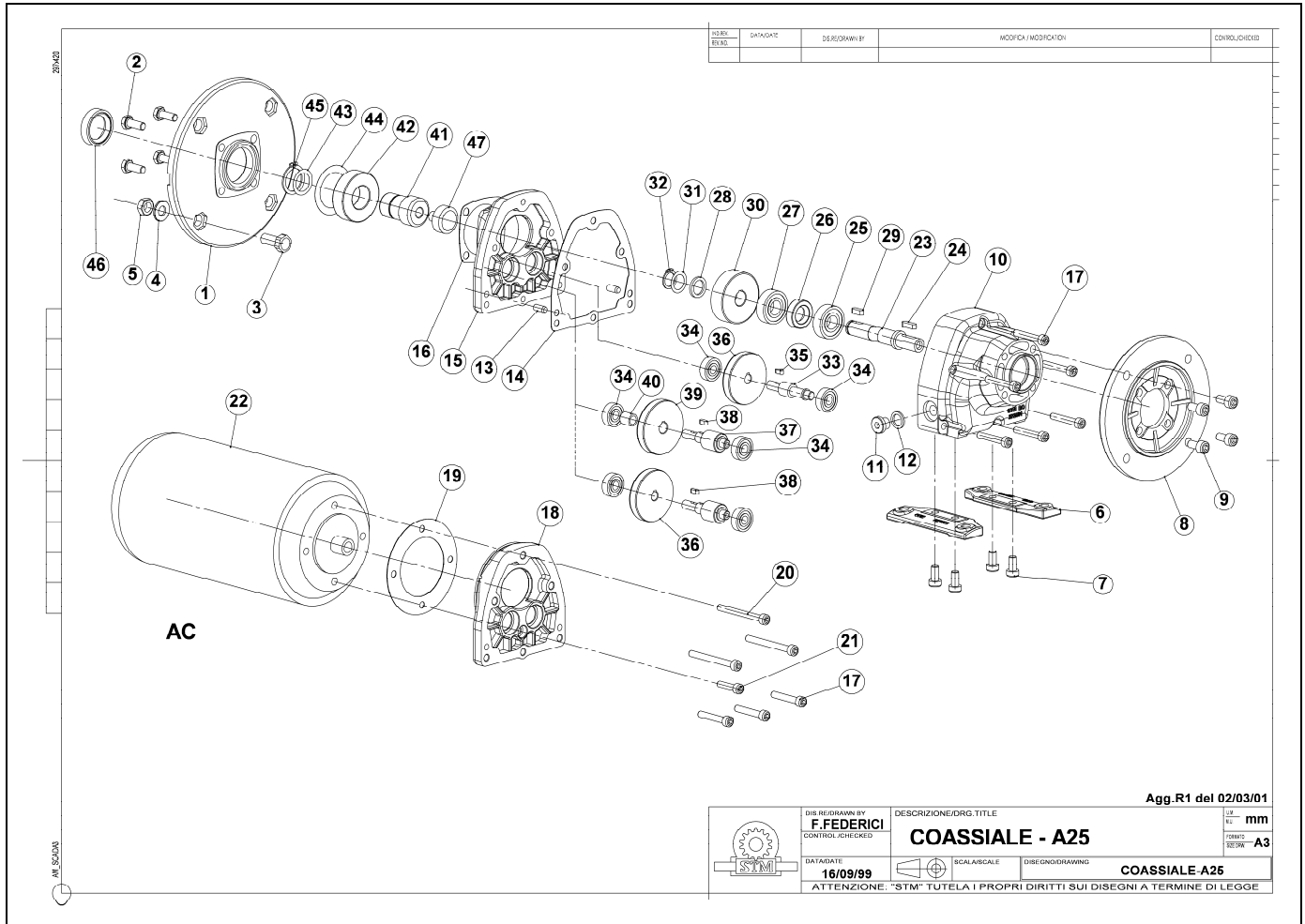
E-mail: stm@stm spa.com

TEL ++ 39.051.6467711 FAX . ++ 39.051.6466178

Riduttori Coassiali

In Line Gearboxes

FIG.1



TAB.1 (CON RIFERIMENTO A FIG.1) / CHART 1 (WITH REFERENCE TO FIGURE 1)

ITEM	DESCRIZIONE (I)	DESCRIPTION (GB)	DESIGNATION (F)	BEZEICHNUNG (D)	DENOMINACION (E)
1	FLANGIA PAM	MOTORFLANGE	BRIDE MOTEUR	MOTOR FLANSCH	BRIDA PAM
2	VITE DI FISSAGGIO	SCREW	VIS	BEFESTIGUNGSSCHRAUBE	TORNILLO DE SUJECION
3	VITE DI FISSAGGIO	SCREW	VIS	BEFESTIGUNGSSCHRAUBE	TORNILLO DE SUJECION
4	RONDELLA	WASHER	RONDELLE	UNTERLEGSCHLEIBE	ARANDELA
5	DADO	NUT	ECROU	MUTTER	TUERCA
6	PIEDE	FOOT	PATTE	FUSS	PIE
7	VITE DI FISSAGGIO	SCREW	VIS	BEFESTIGUNGSSCHRAUBE	TORNILLO DE SUJECION
8	FL BASE	FL OUTPUT FLANGE	BRIDE DE SORTIE	ABTRIEBSFLANSCH FL	BRIDA BASE
9	VITE DI FISSAGGIO	SCREW	VIS	BEFESTIGUNGSSCHRAUBE	TORNILLO DE SUJECION
10	CORPO	GEARCASE	CARTER	GEHÄUSE	CAJA
11	TAPPO	PLUG	BOUCHON	VERSCHLUSS	TAPON
12	GUARNIZIONE	GASKET	JOINT PAPIER	DICHTUNG	JUNTA
13	SPINA	PIN	GOUPILLE	STIFT	ESPIÑA
14	GUARNIZIONE	GASKET	JOINT PAPIER	DICHTUNG	JUNTA
15	SUPPORTO FLAM	IEC FLANGE INPUT SUPPORT	SUPPORT BRIDE MOTEUR	AUFNAHME ANTRIEB IEC FLANSCH	SOPORTE FLAM
16	GUARNIZIONE	GASKET	JOINT PAPIER	DICHTUNG	JUNTA
17	VITE DI FISSAGGIO	SCREW	VIS	BEFESTIGUNGSSCHRAUBE	TORNILLO DE SUJECION
18	SUPPORTO FLAM	ICE FLANGE INPUT SUPPORT	SUPPORT BRIDE MOTEUR	AUFNAHME ANTRIEB IEC FLANSCH	SOPORTE FLAM
19	GUARNIZIONE	GASKET	JOINT PAPIER	DICHTUNG	JUNTA
20	VITE DI FISSAGGIO	SCREW	VIS	BEFESTIGUNGSSCHRAUBE	TORNILLO DE SUJECION

ATTENZIONE: NORMATIVE INTERNE, STM TUTELA I PROPRI DIRITTI A TERMINE DI LEGGE – RIPRODUZIONE VIETATA
 ATTENTION: INTERNAL NORM, THIS IS A PROPRIETY STM. NOT TO BE USED WITHOUT WRITTEN CONSENT OF STM.



**PARTI DI RICAMBIO
SPARE LISTS**

NORM0056-R8
Del 15/04/2008

Pag. 3 di 21

STM spa
VIA DEL MACCABRECCIA , 39
40012 - CALDERARA DI RENO (BO) ITALY

E-mail: stm@stmspa.com

TEL ++ 39.051.6467711 FAX . ++ 39.051.6466178

Riduttori Coassiali

In Line Gearboxes

ITEM	DESCRIZIONE (I)	DESCRIPTION (GB)	DESIGNATION (F)	BEZEICHNUNG (D)	DENOMINACION (E)
21	VITE DI FISSAGGIO	SCREW	VIS	BEFESTIGUNGSSCHRAUBE	TORNILLO DE SUJECION
22	MOTORE ELETTRICO COMPATTO	COMPACT ELECTRIC MOTOR	MOTEUR ELECTRIQUE COMPACT	ELEKTROMOTOR KOMPAKTVERSION	MOTOR ELECTRICO COMPACTO
23	ALBERO USCITA	OUTPUT SHAFT	ARBRE SORTIE	ABTRIEBSWELLE	EJE SALIDA
24	LINGUETTA	KEY	CLAVETTE	PASSFEDER	CHAVETA
25	CUSCINETTO	BEARING	ROULEMENT	WÄLZLAGER	RODAMIENTO
26	ANELLO DI TENUTA	OILSEAL	JOINT D'ETANCHEITE	ÖLDICHTRING	ANILLO DE RETEN
27	CUSCINETTO	BEARING	ROULEMENT	WÄLZLAGER	RODAMIENTO
28	DISTANZIALE	SPACER RING	ENTRETOISE	DISTANZSCHEIBE	ESPACIADOR
29	LINGUETTA	KEY	CLAVETTE	PASSFEDER	CHAVETA
30	INGRANAGGIO CILINDRICO	CYLINDRICAL GEAR	INGRANAGE CYLINDRIQUE	STIRNRAD-ZAHNRÄDER	ENGRANAJE CILINDRICO
31	RASAMENTO	SHIM	CALE	EINSTELLSCHEIBE	ESPESSOR
32	SEEGER	CIRCLIP	CIRCLIP	SICHERUNGSRING	SEEGER
33	ALBERO PIGNONE	PIGNION SHAFT	ARBRE PIGNON	RITZELWELLE	EJE PIÑON
34	CUSCINETTO	BEARING	ROULEMENT	WÄLZLAGER	RODAMIENTO
35	LINGUETTA	KEY	CLAVETTE	PASSFEDER	CHAVETA
36	INGRANAGGIO CILINDRICO	CYLINDRICAL GEAR	INGRANAGE CYLINDRIQUE	STIRNRAD-ZAHNRÄDER	ENGRANAJE CILINDRICO
37	ALBERO PIGNONE	PIGNION SHAFT	ARBRE PIGNON	RITZELWELLE	EJE PIÑON
38	LINGUETTA	KEY	CLAVETTE	PASSFEDER	CHAVETA
39	INGRANAGGIO CILINDRICO	CYLINDRICAL GEAR	INGRANAGE CYLINDRIQUE	STIRNRAD-ZAHNRÄDER	ENGRANAJE CILINDRICO
40	DISTANZIALE	SPACER RING	ENTRETOISE	DISTANZSCHEIBE	ESPACIADOR
41	MANICOTTO	INPUT SHAFT IEC	MANCHON	ANTRIEBSWELLE IEC	MANGUITO
42	CUSCINETTO	BEARING	ROULEMENT	WÄLZLAGER	RODAMIENTO
43	RASAMENTO	SHIM	CALE	EINSTELLSCHEIBE	ESPESSOR
44	RASAMENTO	SHIM	CALE	EINSTELLSCHEIBE	ESPESSOR
45	SEEGER	CIRCLIP	CIRCLIP	SICHERUNGSRING	SEEGER
46	ANELLO DI TENUTA	OILSEAL	JOINT D'ETANCHEITE	ÖLDICHTRING	ANILLO DE RETEN
47	PIGNONE CILINDRICO ELIC.	HELICAL PIGNION	PIGNON CYL. HELYCOIDAL	RITZEL (STIRNRAD)	PIÑON CILINDRICO HELIC.



**PARTI DI RICAMBIO
SPARE LISTS**

NORM0056-R8

Del 15/04/2008

Pag. 4 di 21

STM spa
VIA DEL MACCABRECCIA , 39
40012 - CALDERARA DI RENO (BO) ITALY

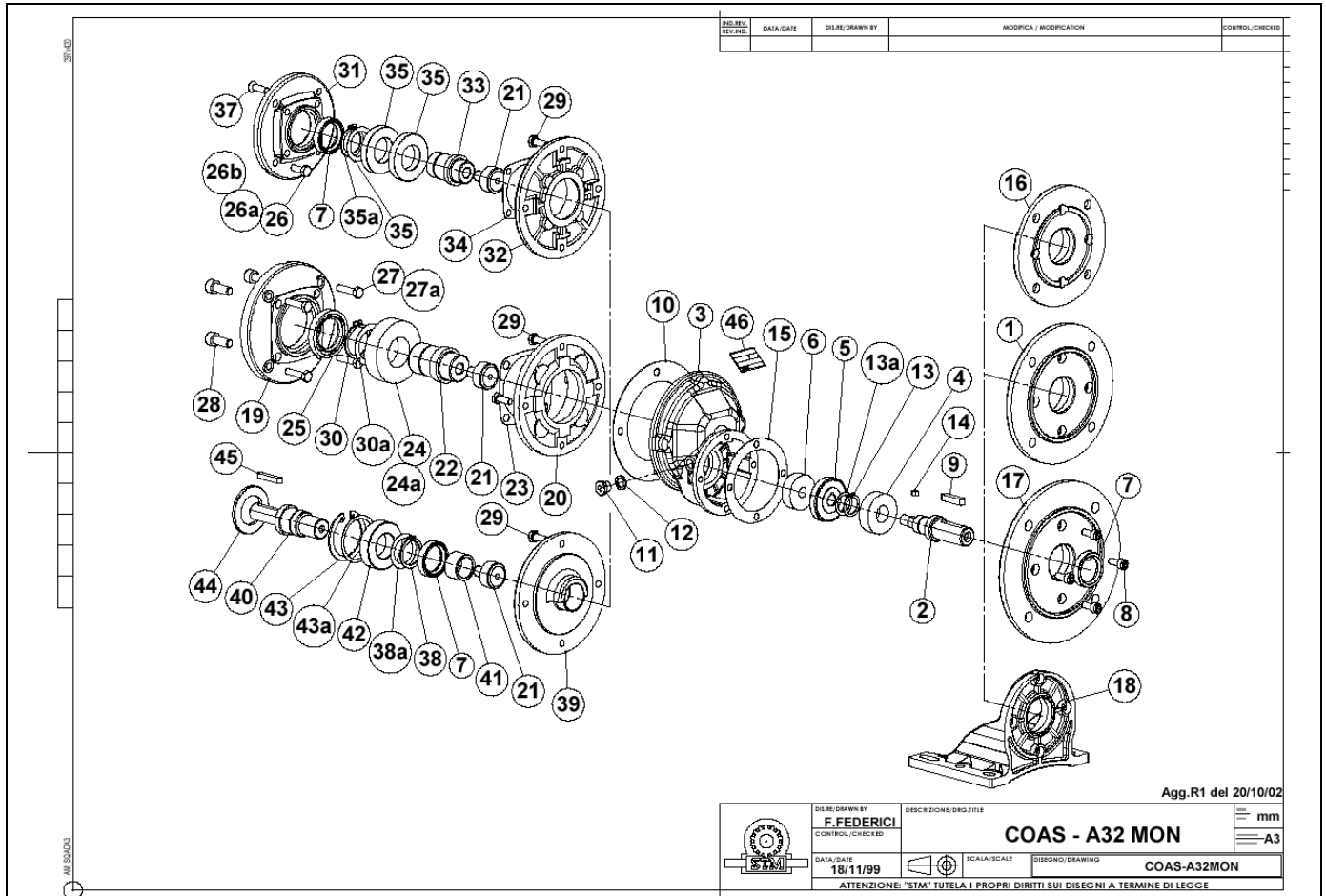
E-mail: stm@stmspa.com

TEL ++ 39.051.6467711 FAX . ++ 39.051.6466178

Riduttori Coassiali

In Line Gearboxes

FIG.2



TAB.2 (CON RIFERIMENTO A FIG.2) / CHART 2 (WITH REFERENCE TO FIGURE 2)

ITEM	DESCRIZIONE (I)	DESCRIPTION (GB)	DESIGNATION (F)	BEZEICHNUNG (D)	DENOMINACION (E)
1	FL BASE	FL OUTPUT FLANGE	BRIDE DE SORTIE	ABTRIEBSFLANSCH FL	BRIDA BASE
2	ALBERO USCITA	OUTPUT SHAFT	ARBRE SORTIE	ABTRIEBSWELLE	EJE SALIDA
3	CORPO AM	GEARCASE AM	CARTER AM	GEHÄUSE AM	CAJA AM
4	CUSCINETTO	BEARING	ROULEMENT	WÄLZLAGER	RODAMIENTO
5	INGRANAGGIO CILINDRICO	CYLINDRICAL GEAR	INGRANAGE CYLINDRIQUE	STIRNRAD-ZAHNRÄDER	ENGRANAJE CILINDRICO
6	CUSCINETTO	BEARING	ROULEMENT	WÄLZLAGER	RODAMIENTO
7	ANELLO DI TENUTA	OILSEAL	JOINT D'ETANCHEITE	ÖLDICHTRING	ANILLO DE RETEN
8	VITE DI FISSAGGIO	SCREW	VIS	BEFESTIGUNGSSCHRAU BE	TORNILLO DE SUJECION
9	LINGUETTA	KEY	CLAVETTE	PASSFEDER	CHAVETA
10	GUARNIZIONE	GASKET	JOINT PAPIER	DICHTUNG	JUNTA
11	TAPPO	PLUG	BOUCHON	VERSCHLUSS	TAPON
12	GUARNIZIONE	GASKET	JOINT PAPIER	DICHTUNG	JUNTA
13	SEEGER	CIRCLIP	CIRCLIP	SICHERUNGSRING	SEEGER
13a	RASAMENTO	SHIM	CALE	EINSTELLSCHEIBE	ESPESOR
14	LINGUETTA	KEY	CLAVETTE	PASSFEDER	CHAVETA
15	GUARNIZIONE	GASKET	JOINT PAPIER	DICHTUNG	JUNTA
16	FL BASE	FL OUTPUT FLANGE	BRIDE DE SORTIE	ABTRIEBSFLANSCH FL	BRIDA BASE
17	FL BASE	FL OUTPUT FLANGE	BRIDE DE SORTIE	ABTRIEBSFLANSCH FL	BRIDA BASE
18	PIEDE	FOOT	PATTE	FUSS	PIE
19	FLANGIA PAM	MOTORFLANGE	BRIDE MOTEUR	MOTOR FLANSCH	BRIDA PAM
20	SUPPORTO FLAM	ICE FLANGE INPUT SUPPORT	SUPPORT BRIDE MOTEUR	AUFNAHME ANTRIEB IEC FLANSCH	SOPORTE FLAM

ATTENZIONE: NORMATIVE INTERNE, STM TUTELA I PROPRI DIRITTI A TERMINE DI LEGGE – RIPRODUZIONE VIETATA
ATTENTION: INTERNAL NORM, THIS IS A PROPRIETY STM. NOT TO BE USED WITHOUT WRITTEN CONSENT OF STM.



**PARTI DI RICAMBIO
SPARE LISTS**

NORM0056-R8
Del 15/04/2008

Pag. 5 di 21

STM spa
VIA DEL MACCABRECCIA , 39
40012 - CALDERARA DI RENO (BO) ITALY

E-mail: stm@stmspa.com

TEL ++ 39.051.6467711 FAX . ++ 39.051.6466178

Riduttori Coassiali

In Line Gearboxes

ITEM	DESCRIZIONE (I)	DESCRIPTION (GB)	DESIGNATION (F)	BEZEICHNUNG (D)	DENOMINACION (E)
21	INGRANAGGIO CILINDRICO	CYLINDRICAL GEAR	INGRANAGE CYLINDRIQUE	STIRNRAD-ZAHNRÄDER	ENGRANAJE CILINDRICO
22	MANICOTTO	INPUT SHAFT IEC	MANCHON	ANTRIEBSWELLE IEC	MANGUITO
23	GUARNIZIONE	GASKET	JOINT PAPIER	DICHTUNG	JUNTA
24	CUSCINETTO	BEARING	ROULEMENT	WÄLZLAGER	RODAMIENTO
24a	RASAMENTO	SHIM	CALE	EINSTELLSCHEIBE	ESPELOR
25	ANELLO DI TENUTA	OILSEAL	JOINT D'ETANCHEITE	ÖLDICHTRING	ANILLO DE RETEN
26	VITE DI FISSAGGIO	SCREW	VIS	BEFESTIGUNGSSCHRAU BE	TORNILLO DE SUJECION
26a	DADO	NUT	ECROU	MUTTER	TUERCA
26b	GROWER	SPRING WASHER	RONDELLE FREIN	FEDERRING	GROWER
27	VITE DI FISSAGGIO	SCREW	VIS	BEFESTIGUNGSSCHRAU BE	TORNILLO DE SUJECION
27a	DADO	NUT	ECROU	MUTTER	TUERCA
28	VITE DI FISSAGGIO	SCREW	VIS	BEFESTIGUNGSSCHRAU BE	TORNILLO DE SUJECION
29	VITE DI FISSAGGIO	SCREW	VIS	BEFESTIGUNGSSCHRAU BE	TORNILLO DE SUJECION
30	SEEGER	CIRCLIP	CIRCLIP	SICHERUNGSRING	SEEGER
30a	RASAMENTO	SHIM	CALE	EINSTELLSCHEIBE	ESPELOR
31	FLANGIA PAM	MOTORFLANGE	BRIDE MOTEUR	MOTOR FLANSCH	BRIDA PAM
32	SUPPORTO FLAM	ICE FLANGE INPUT SUPPORT	SUPPORT BRIDE MOTEUR	AUFNAHME ANTRIEB IEC FLANSCH	SOPORTE FLAM
33	MANICOTTO	INPUT SHAFT IEC	MANCHON	ANTRIEBSWELLE IEC	MANGUITO
34	GUARNIZIONE	GASKET	JOINT PAPIER	DICHTUNG	JUNTA
35	CUSCINETTO	BEARING	ROULEMENT	WÄLZLAGER	RODAMIENTO
35a	RASAMENTO	SHIM	CALE	EINSTELLSCHEIBE	ESPELOR
37	VITE DI FISSAGGIO	SCREW	VIS	BEFESTIGUNGSSCHRAU BE	TORNILLO DE SUJECION
38	SEEGER	CIRCLIP	CIRCLIP	SICHERUNGSRING	SEEGER
38a	RASAMENTO	SHIM	CALE	EINSTELLSCHEIBE	ESPELOR
39	SUPPORTO ALBERO ENTRATA	ECE SHAFT INPUT SUPPORT	SUPPORT ARBRE ENTREE	AUFNAHME ANTRIEB ECE WELLE	SUPL. EJE ENTRADA
40	ALBERO ENTRATA	INPUT SHAFT	ARBRE ENTREE	ANTRIEBSWELLE	EJE ENTRADA
41	CUSCINETTO	BEARING	ROULEMENT	WÄLZLAGER	RODAMIENTO
42	CUSCINETTO	BEARING	ROULEMENT	WÄLZLAGER	RODAMIENTO
43	SEEGER	CIRCLIP	CIRCLIP	SICHERUNGSRING	SEEGER
43a	RASAMENTO	SHIM	CALE	EINSTELLSCHEIBE	ESPELOR
44	RONDELLA	WASHER	RONDELLE	UNTERLEGSCHIEBE	ARANDELA
45	LINGUETTA	KEY	CLAVETTE	PASSFEDER	CHAVETA
46	TARGHETTA	TYPE PLATE	PLAQUETTE	TYPENSCHILD	ETIQUETA



**PARTI DI RICAMBIO
SPARE LISTS**

NORM0056-R8

Del 15/04/2008

Pag. 6 di 21

STM spa
VIA DEL MACCABRECCIA , 39
40012 - CALDERARA DI RENO (BO) ITALY

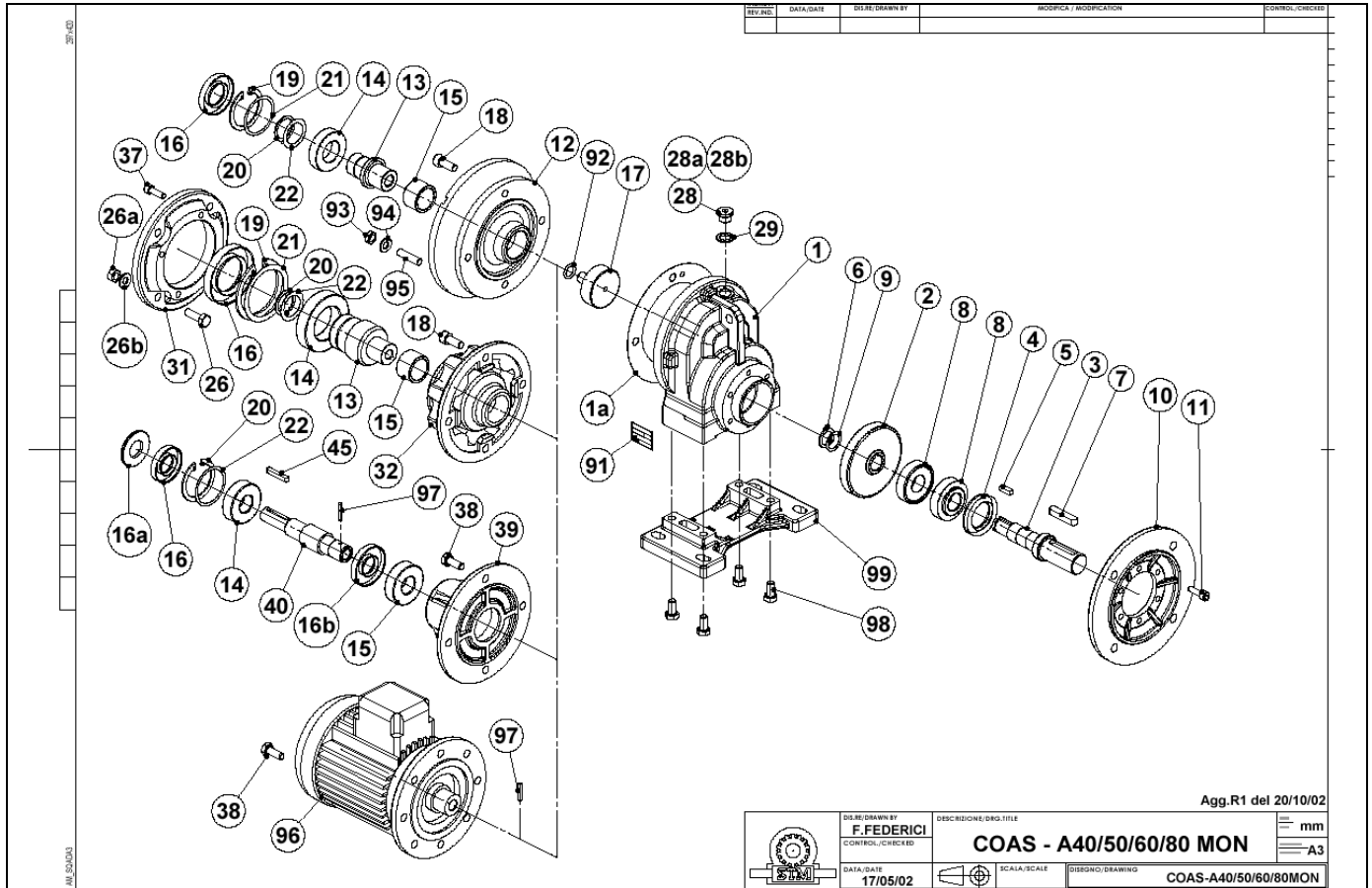
E-mail: stm@stmspa.com

TEL ++ 39.051.6467711 FAX . ++ 39.051.6466178

Riduttori Coassiali

In Line Gearboxes

FIG.3



Agg.R1 del 20/10/02

	DIS. RE. DRAWN BY F.FEDERICI CONTROL-CHECKED	DESCRIZIONE / DRG. TITLE COAS - A40/50/60/80 MON	mm A3
DATA/DATE 17/05/02	SCALA/SCALE	DISEGNO/DRAWING COAS-A40/50/60/80MON	

TAB.3 (CON RIFERIMENTO A FIG.3) / CHART 3 (WITH REFERENCE TO FIGURE 3)

ITEM	DESCRIZIONE (I)	DESCRIPTION (GB)	DESIGNATION (F)	BEZEICHNUNG (D)	DENOMINACION (E)
1	CORPO AM	GEARCASE AM	CARTER AM	GEHÄUSE AM	CAJA AM
1a	GUARNIZIONE	GASKET	JOINT PAPIER	DICHTUNG	JUNTA
2	INGRANAGGIO CILINDRICO	CYLINDRICAL GEAR	INGRANAGE CYLINDRIQUE	STIRNRAD-ZÄHNRÄDER	ENGRANAJE CILINDRICO
3	ALBERO USCITA	OUTPUT SHAFT	ARBRE SORTIE	ABTRIEBSWELLE	EJE SALIDA
4	ANELLO DI TENUTA	OILSEAL	JOINT D'ETANCHEITE	ÖLDICHTRING	ANILLO DE RETEN
5	LINGUETTA	KEY	CLAVETTE	PASSFEDER	CHAVETA
6	SEEGER	CIRCLIP	CIRCLIP	SICHERUNGSRING	SEEGER
7	LINGUETTA	KEY	CLAVETTE	PASSFEDER	CHAVETA
8	CUSCINETTO	BEARING	ROULEMENT	WÄLZLAGER	RODAMIENTO
9	RASAMENTO	SHIM	CALE	EINSTELLSCHEIBE	ESPESSOR
10	FL BASE	FL OUTPUT FLANGE	BRIDE DE SORTIE	ABTRIEBSFLANSCH FL	BRIDA BASE
11	VITE DI FISSAGGIO	SCREW	VIS	BEFESTIGUNGSSCHRAUBE	TORNILLO DE SUJECION
12	FLANGIA PAM	MOTORFLANGE	BRIDE MOTEUR	MOTOR FLANSCH	BRIDA PAM
13	MANICOTTO	INPUT SHAFT IEC	MANCHON	ANTRIEBSWELLE IEC	MANGUITO
14	CUSCINETTO	BEARING	ROULEMENT	WÄLZLAGER	RODAMIENTO
15	CUSCINETTO	BEARING	ROULEMENT	WÄLZLAGER	RODAMIENTO
16	ANELLO DI TENUTA	OILSEAL	JOINT D'ETANCHEITE	ÖLDICHTRING	ANILLO DE RETEN
16a	RONDELLA	WASHER	RONDELLE	UNTERLEGSCHIEBE	ARANDELA
16b	ANELLO DI TENUTA	OILSEAL	JOINT D'ETANCHEITE	ÖLDICHTRING	ANILLO DE RETEN
17	INGRANAGGIO CILINDRICO	CYLINDRICAL GEAR	INGRANAGE CYLINDRIQUE	STIRNRAD-ZÄHNRÄDER	ENGRANAJE CILINDRICO
18	VITE DI FISSAGGIO	SCREW	VIS	BEFESTIGUNGSSCHRAUBE	TORNILLO DE SUJECION
19	SEEGER	CIRCLIP	CIRCLIP	SICHERUNGSRING	SEEGER

ATTENZIONE: NORMATIVE INTERNE, STM TUTELA I PROPRI DIRITTI A TERMINE DI LEGGE – RIPRODUZIONE VIETATA
ATTENTION: INTERNAL NORM, THIS IS A PROPRIETY STM. NOT TO BE USED WITHOUT WRITTEN CONSENT OF STM.



**PARTI DI RICAMBIO
SPARE LISTS**

NORM0056-R8
Del 15/04/2008

Pag. 7 di 21

STM spa
VIA DEL MACCABRECCIA , 39
40012 - CALDERARA DI RENO (BO) ITALY

E-mail: stm@stmspa.com

TEL ++ 39.051.6467711 FAX . ++ 39.051.6466178

Riduttori Coassiali

In Line Gearboxes

ITEM	DESCRIZIONE (I)	DESCRIPTION (GB)	DESIGNATION (F)	BEZEICHNUNG (D)	DENOMINACION (E)
20	SEEGER	CIRCLIP	CIRCLIP	SICHERUNGSRING	SEEGER
21	RASAMENTO	SHIM	CALE	EINSTELLSCHEIBE	ESPESOR
22	RASAMENTO	SHIM	CALE	EINSTELLSCHEIBE	ESPESOR
26	VITE DI FISSAGGIO	SCREW	VIS	BEFESTIGUNGSSCHRAU BE	TORNILLO DE SUJECION
26a	DADO	NUT	ECROU	MUTTER	TUERCA
26b	GROWER	SPRING WASHER	RONDELLE FREIN	FEDERRING	GROWER
28	TAPPO	PLUG	BOUCHON	VERSCHLUSS	TAPON
28a	TAPPO	PLUG	BOUCHON	VERSCHLUSS	TAPON
28b	TAPPO	PLUG	BOUCHON	VERSCHLUSS	TAPON
29	GUARNIZIONE	GASKET	JOINT PAPIER	DICHTUNG	JUNTA
31	FLANGIA PAM	MOTORFLANGE	BRIDE MOTEUR	MOTOR FLANSCH	BRIDA PAM
32	SUPPORTO FLAM	ICE FLANGE INPUT SUPPORT	SUPPORT BRIDE MOTEUR	AUFNAHME ANTRIEB IEC FLANSCH	SOPORTE FLAM
37	VITE DI FISSAGGIO	SCREW	VIS	BEFESTIGUNGSSCHRAU BE	TORNILLO DE SUJECION
38	VITE DI FISSAGGIO	SCREW	VIS	BEFESTIGUNGSSCHRAU BE	TORNILLO DE SUJECION
39	SUPPORTO ALBERO ENTRATA	ECE SHAFT INPUT SUPPORT	SUPPORT ARBRE ENTREE	AUFNAHME ANTRIEB ECE WELLE	SUPL. EJE ENTRADA
40	ALBERO ENTRATA	INPUT SHAFT	ARBRE ENTREE	ANTRIEBSWELLE	EJE ENTRADA
45	LINGUETTA	KEY	CLAVETTE	PASSFEDER	CHAVETA
91	TARGHETTA	TYPE PLATE	PLAQUETTE	TYPENSCHILD	ETIQUETA
92	OR	O - RING	O - RING	O - RING	O - RING
93	DADO	NUT	ECROU	MUTTER	TUERCA
94	GROWER	SPRING WASHER	RONDELLE FREIN	FEDERRING	GROWER
95	VITE DI FISSAGGIO	SCREW	VIS	BEFESTIGUNGSSCHRAU BE	TORNILLO DE SUJECION
96	MOTORE ELETTRICO COMPATTO	COMPACT ELECTRIC MOTOR	MOTEUR ELECTRIQUE COMPACT	ELEKTROMOTOR KOMPAKTVERSION	MOTOR ELECTRICO COMPACTO
97	SPINA	PIN	GOUILLE	STIFT	ESPINA
98	PIEDE	FOOT	PATTE	FUSS	PIE
99	VITE DI FISSAGGIO	SCREW	VIS	BEFESTIGUNGSSCHRAU BE	TORNILLO DE SUJECION



**PARTI DI RICAMBIO
SPARE LISTS**

NORM0056-R8

Del 15/04/2008

Pag. 8 di 21

STM spa
VIA DEL MACCABRECCIA , 39
40012 - CALDERARA DI RENO (BO) ITALY

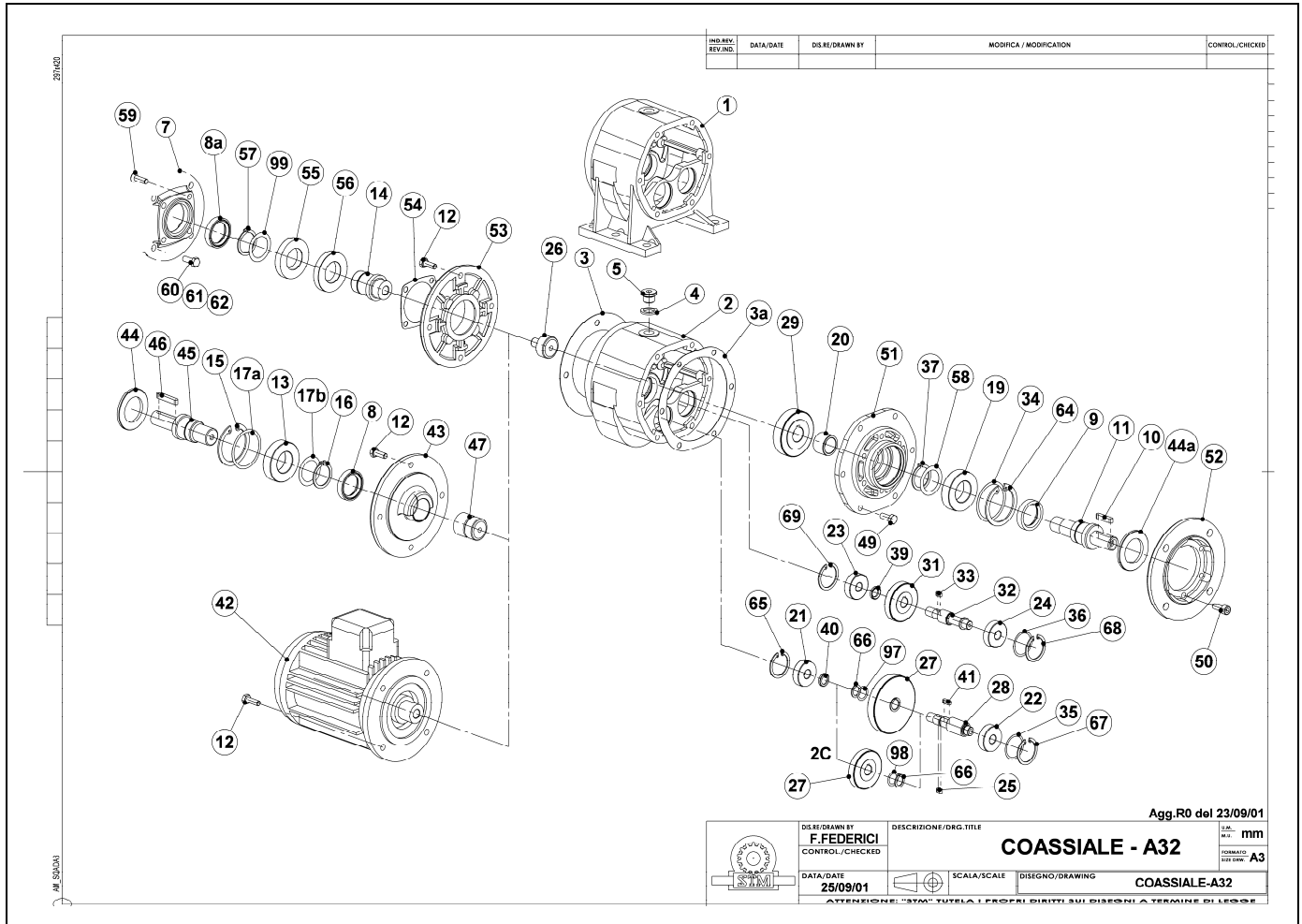
E-mail: stm@stmspa.com

TEL ++ 39.051.6467711 FAX . ++ 39.051.6466178

Riduttori Coassiali

In Line Gearboxes

FIG.4



TAB.4 (CON RIFERIMENTO A FIG.4) / CHART 4 (WITH REFERENCE TO FIGURE 4)

ITEM	DESCRIZIONE (I)	DESCRIPTION (GB)	DESIGNATION (F)	BEZEICHNUNG (D)	DENOMINACION (E)
1	CORPO CON PIEDI	FOOTMOUNTED GEARCASE	CARTER A PATTES	GEHÄUSE MIT FÜSSEN	CAJA CON PIES
2	CORPO FLANGIATO	CASING WITH FLANGE	CARTER AVEC BRIDE	GEHAUSE MIT FLANSCH	CAJA CON BRIDA
3-3a-4	GUARNIZIONE	GASKET	JOINT PAPIER	DICHTUNG	JUNTA
5	TAPPO	PLUG	BOUCHON	VERSCHLUSS	TAPON
7	FLANGIA PAM	MOTORFLANGE	BRIDE MOTEUR	MOTOR FLANSCH	BRIDA PAM
8-8a-9	ANELLO DI TENUTA	OILSEAL	JOINT D'ETANCHEITE	ÖLDICHRING	ANILLO DE RETEN
10	LINGUETTA	KEY	CLAVETTE	PASSFEDER	CHAVETA
11	ALBERO USCITA	OUTPUT SHAFT	ARBRE SORTIE	ABTRIEBSWELLE	EJE SALIDA
12	VITE DI FISSAGGIO	SCREW	VIS	BEFESTIGUNGSSCHRAU BE	TORNILLO DE SUJECION
13	CUSCINETTO	BEARING	ROULEMENT	WÄZLAGER	RODAMIENTO
14	MANICOTTO	INPUT SHAFT IEC	MANCHON	ANTRIEBSWELLE IEC	MANGUITO
15-16	SEGER	CIRCLIP	CIRCLIP	SICHERUNGSRING	SEEGER
17a-17b	RASAMENTO	SHIM	CALE	EINSTELLSCHEIBE	ESPESSOR
19-20-21 22-23-24	CUSCINETTO	BEARING	ROULEMENT	WÄZLAGER	RODAMIENTO
25	LINGUETTA	KEY	CLAVETTE	PASSFEDER	CHAVETA
26-27- 28-29- 30-31-32	INGRANAGGIO CILINDRICO	CYLINDRICAL GEAR	INGRANAGE CYLINDRIQUE	STIRNRAD-ZAHNRÄDER	ENGRANAJE CILINDRICO
33	LINGUETTA	KEY	CLAVETTE	PASSFEDER	CHAVETA
34-35-36	RASAMENTO	SHIM	CALE	EINSTELLSCHEIBE	ESPESSOR
37	SEGER	CIRCLIP	CIRCLIP	SICHERUNGSRING	SEEGER

ATTENZIONE: NORMATIVE INTERNE, STM TUTELA I PROPRI DIRITTI A TERMINE DI LEGGE – RIPRODUZIONE VIETATA
ATTENTION: INTERNAL NORM, THIS IS A PROPRIETY STM. NOT TO BE USED WITHOUT WRITTEN CONSENT OF STM.



PARTI DI RICAMBIO
SPARE LISTS

NORM0056-R8

Del 15/04/2008

Pag. 9 di 21

STM spa
VIA DEL MACCABRECCIA , 39
40012 - CALDERARA DI RENO (BO) ITALY

E-mail: stm@stmspa.com

TEL ++ 39.051.6467711 FAX . ++ 39.051.6466178

Riduttori Coassiali

In Line Gearboxes

ITEM	DESCRIZIONE (I)	DESCRIPTION (GB)	DESIGNATION (F)	BEZEICHNUNG (D)	DENOMINACION (E)
38	LINGUETTA	KEY	CLAVETTE	PASSFEDER	CHAVETA
39-40	DISTANZIALE	SPACER RING	ENTRETOISE	DISTANZSCHEIBE	ESPACIADOR
41	LINGUETTA	KEY	CLAVETTE	PASSFEDER	CHAVETA
42	MOTORE ELETTRICO COMPATTO	COMPACT ELECTRIC MOTOR	MOTEUR ELECTRIQUE COMPACT	ELEKTROMOTOR KOMPAKTVERSION	MOTOR ELECTRICO COMPACTO
43	SUPPORTO ALBERO ENTRATA	ECE SHAFT INPUT SUPPORT	SUPPORT ARBRE ENTREE	AUFNAHME ANTRIEB ECE WELLE	SUPL. EJE ENTRADA
44-44a	RONDELLA	WASHER	RONDELLE	UNTERLEGSCHNEIBE	ARANDELA
45	ALBERO ENTRATA	INPUT SHAFT	ARBRE ENTREE	ANTRIEBSWELLE	EJE ENTRADA
46	LINGUETTA	KEY	CLAVETTE	PASSFEDER	CHAVETA
47	CUSCINETTO	BEARING	ROULEMENT	WÄLZLAGER	RODAMIENTO
49-50	VITE DI FISSAGGIO	SCREW	VIS	BEFESTIGUNGSSCHRAUBE	TORNILLO DE SUJECION
51	SUPP. ALB. USC. / FL	OUTPUT SUPPORT	SUPPORT ARBRE SORTIE/BRIDE SORTIE	AUFNAHME ABTRIEB	SUPL. EJE SALIDA / BRIDA
52	FL BASE	FL OUTPUT FLANGE	BRIDE DE SORTIE	ABTRIEBSFLANSCH FL	BRIDA BASE
53	SUPPORTO FLAM	ICE FLANGE INPUT SUPPORT	SUPPORT BRIDE MOTEUR	AUFNAHME ANTRIEB IEC FLANSCH	SOPORTE FLAM
54	GUARNIZIONE	GASKET	JOINT PAPIER	DICHTUNG	JUNTA
55-56	CUSCINETTO	BEARING	ROULEMENT	WÄLZLAGER	RODAMIENTO
57	SEEGER	CIRCLIP	CIRCLIP	SICHERUNGSRING	SEEGER
58	RASAMENTO	SHIM	CALE	EINSTELLSCHNEIBE	ESPESOR
59	VITE DI FISSAGGIO	SCREW	VIS	BEFESTIGUNGSSCHRAUBE	TORNILLO DE SUJECION
60	DADO	NUT	ECROU	MUTTER	TUERCA
61	VITE DI FISSAGGIO	SCREW	VIS	BEFESTIGUNGSSCHRAUBE	TORNILLO DE SUJECION
62	GROWER	SPRING WASHER	RONDELLE FREIN	FEDERRING	GROWER
64-65-66-67-68-69	SEEGER	CIRCLIP	CIRCLIP	SICHERUNGSRING	SEEGER
97-98-99	RASAMENTO	SHIM	CALE	EINSTELLSCHNEIBE	ESPESOR



**PARTI DI RICAMBIO
SPARE LISTS**

NORM0056-R8

Del 15/04/2008

Pag. 10 di 21

STM spa
VIA DEL MACCABRECCIA , 39
40012 - CALDERARA DI RENO (BO) ITALY

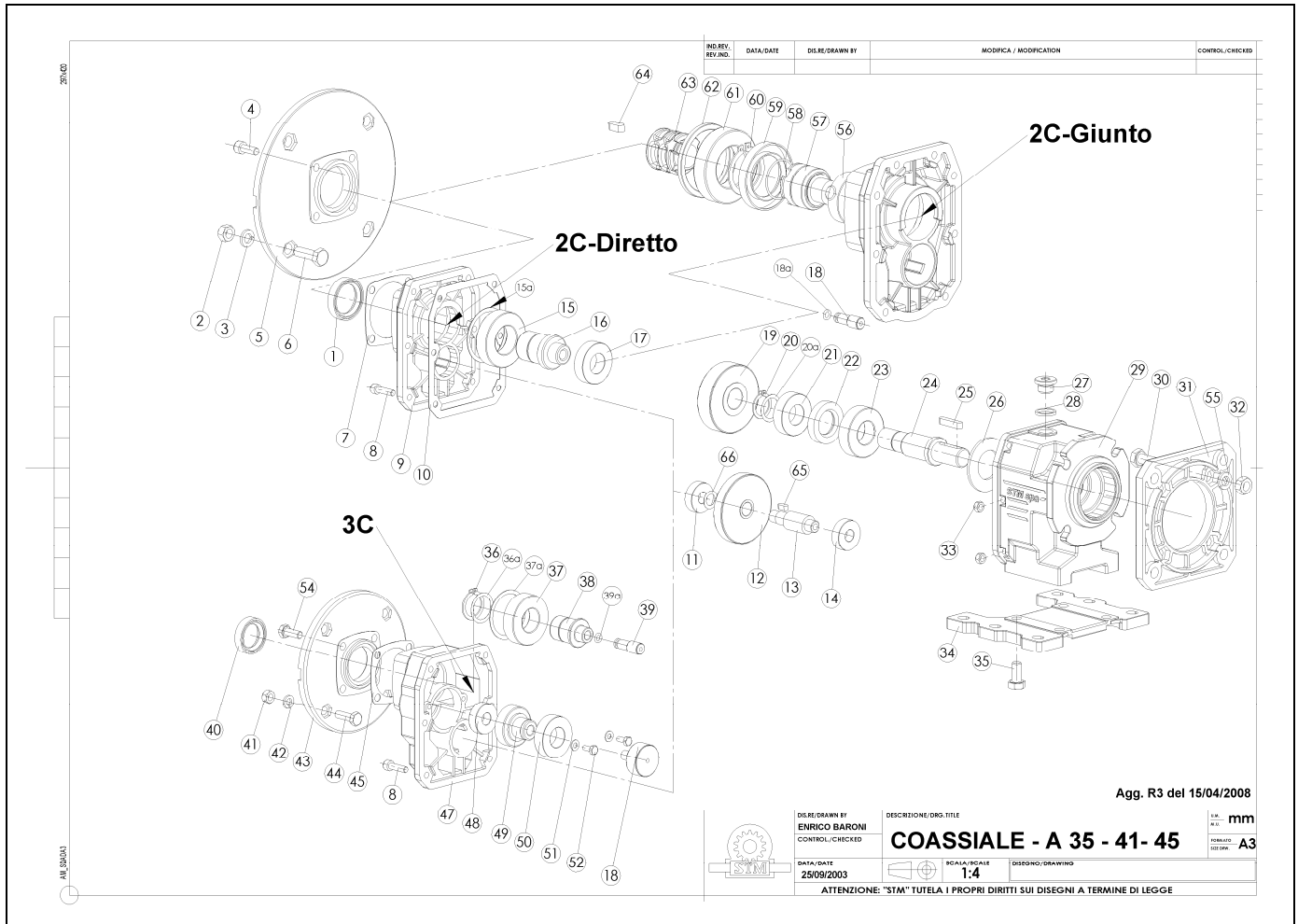
E-mail: stm@stmspa.com

TEL ++ 39.051.6467711 FAX . ++ 39.051.6466178

Riduttori Coassiali

In Line Gearboxes

FIG.5



TAB.5 (CON RIFERIMENTO A FIG.5) / CHART 5 (WITH REFERENCE TO FIGURE 5)

ITEM	DESCRIZIONE (I)	DESCRIPTION (GB)	DESIGNATION (F)	BEZEICHNUNG (D)	DENOMINACION (E)
1	ANELLO DI TENUTA	OILSEAL	JOINT D'ETANCHEITE	ÖLDICHRING	ANILLO DE RETEN
2	DADO	NUT	ECROU	MUTTER	TUERCA
3	GROWER	SPRING WASHER	RONDELLE FREIN	FEDERRING	GROWER
4	VITE DI FISSAGGIO	SCREW	VIS	BEFESTIGUNGSSCHRAUBE	TORNILLO DE SUJECION
5	FLANGIA PAM	MOTORFLANGE	BRIDE MOTEUR	MOTOR FLANSCH	BRIDA PAM
6	VITE DI FISSAGGIO	SCREW	VIS	BEFESTIGUNGSSCHRAUBE	TORNILLO DE SUJECION
7	GUARNIZIONE	GASKET	JOINT PAPIER	DICHTUNG	JUNTA
8	VITE DI FISSAGGIO	SCREW	VIS	BEFESTIGUNGSSCHRAUBE	TORNILLO DE SUJECION
9	SUPPORTO FLAM	ICE FLANGE INPUT SUPPORT	SUPPORT BRIDE MOTEUR	AUFNAHME ANTRIEB IEC FLANSCH	SOPORTE FLAM
10	GUARNIZIONE	GASKET	JOINT PAPIER	DICHTUNG	JUNTA
11	CUSCINETTO	BEARING	ROULEMENT	WÄZLAGER	RODAMIENTO
12	INGRANAGGIO CILINDRICO	CYLINDRICAL GEAR	INGRANAGE CYLINDRIQUE	STIRNRAD-ZAHNRÄDER	ENGRANAJE CILINDRICO
13	ALBERO PIGNONE	PIGNION SHAFT	ARBRE PIGNON	RITZELWELLE	EJE PIÑON
14	CUSCINETTO	BEARING	ROULEMENT	WÄZLAGER	RODAMIENTO
15	CUSCINETTO	BEARING	ROULEMENT	WÄZLAGER	RODAMIENTO
15a	RASAMENTO	SHIM	CALE	EINSTELLSCHIEBE	ESPEADOR
16	MANICOTTO	INPUT SHAFT IEC	MANCHON	ANTRIEBSWELLE IEC	MANGUITO
17	CUSCINETTO	BEARING	ROULEMENT	WÄZLAGER	RODAMIENTO
18	PIGNONE CILINDRICO ELIC.	HELICAL PIGNION	PIGNON CYL. HELYCOIDAL	RITZEL (STIRNRAD)	PIÑON CILINDRICO HELIC.
18a	OR	O - RING	O - RING	O - RING	O - RING
19	INGRANAGGIO CILINDRICO	CYLINDRICAL GEAR	INGRANAGE CYLINDRIQUE	STIRNRAD-ZAHNRÄDER	ENGRANAJE CILINDRICO
20	SEEGER	CIRCLIP	CIRCLIP	SICHERUNGSRING	SEEGER
20a	RASAMENTO	SHIM	CALE	EINSTELLSCHIEBE	ESPEADOR

ATTENZIONE: NORMATIVE INTERNE, STM TUTELA I PROPRI DIRITTI A TERMINE DI LEGGE - RIPRODUZIONE VIETATA
ATTENTION: INTERNAL NORM, THIS IS A PROPRIETY STM. NOT TO BE USED WITHOUT WRITTEN CONSENT OF STM.



**PARTI DI RICAMBIO
SPARE LISTS**

NORM0056-R8
Del 15/04/2008

Pag. 11 di 21

STM spa
VIA DEL MACCABRECCIA , 39
40012 - CALDERARA DI RENO (BO) ITALY

E-mail: stm@stmspa.com

TEL ++ 39.051.6467711 FAX . ++ 39.051.6466178

Riduttori Coassiali

In Line Gearboxes

ITEM	DESCRIZIONE (I)	DESCRIPTION (GB)	DESIGNATION (F)	BEZEICHNUNG (D)	DENOMINACION (E)
21	CUSCINETTO	BEARING	ROULEMENT	WÄZLAGER	RODAMIENTO
22	ANELLO DI TENUTA	OILSEAL	JOINT D'ETANCHEITE	ÖLDICHTRING	ANILLO DE RETEN
23	CUSCINETTO	BEARING	ROULEMENT	WÄZLAGER	RODAMIENTO
24	ALBERO USCITA	OUTPUT SHAFT	ARBRE SORTIE	ABTRIEBSWELLE	EJE SALIDA
25	LINGUETTA	KEY	CLAVETTE	PASSFEDER	CHAVETA
26	RONDELLA	WASHER	RONDELLE	UNTERLEGSCHIEBE	ARANDELA
27	TAPPO	PLUG	BOUCHON	VERSCHLUSS	TAPON
28	GUARNIZIONE	GASKET	JOINT PAPIER	DICHTUNG	JUNTA
29	CORPO	GEARCASE	CARTER	GEHÄUSE	CAJA
30	VITE DI FISSAGGIO	SCREW	VIS	BEFESTIGUNGSSCHRAUBE	TORNILLO DE SUJECION
31	FL BASE	FL OUTPUT FLANGE	BRIDE DE SORTIE	ABTRIEBSFLANSCH FL	BRIDA BASE
32	DADO	NUT	ECROU	MUTTER	TUERCA
33	DADO	NUT	ECROU	MUTTER	TUERCA
34	PIEDE	FOOT	PATTE	FUSS	PIE
35	VITE DI FISSAGGIO	SCREW	VIS	BEFESTIGUNGSSCHRAUBE	TORNILLO DE SUJECION
36	SEEGER	CIRCLIP	CIRCLIP	SICHERUNGSRING	SEEGER
36a	RASAMENTO	SHIM	CALE	EINSTELLSCHIEBE	ESPESOR
37	CUSCINETTO	BEARING	ROULEMENT	WÄZLAGER	RODAMIENTO
37a	RASAMENTO	SHIM	CALE	EINSTELLSCHIEBE	ESPESOR
38	MANICOTTO	INPUT SHAFT IEC	MANCHON	ANTRIEBSWELLE IEC	MANGUITO
39	PIGNONE CILINDRICO ELIC.	HELICAL PIGNION	PIGNON CYL. HELYCOIDAL	RITZEL (STIRNRAD)	PIÑON CILINDRICO HELIC.
39a	OR	O - RING	O - RING	O - RING	O - RING
40	ANELLO DI TENUTA	OILSEAL	JOINT D'ETANCHEITE	ÖLDICHTRING	ANILLO DE RETEN
41	DADO	NUT	ECROU	MUTTER	TUERCA
42	GROWER	SPRING WASHER	RONDELLE FREIN	FEDERRING	GROWER
43	FLANGIA PAM	MOTORFLANGE	BRIDE MOTEUR	MOTOR FLANSCH	BRIDA PAM
44	VITE DI FISSAGGIO	SCREW	VIS	BEFESTIGUNGSSCHRAUBE	TORNILLO DE SUJECION
45	GUARNIZIONE	GASKET	JOINT PAPIER	DICHTUNG	JUNTA
47	SUPPORTO FLAM	ICE FLANGE INPUT SUPPORT	SUPPORT BRIDE MOTEUR	AUFNAHME ANTRIEB IEC FLANSCH	SOPORTE FLAM
48	CUSCINETTO	BEARING	ROULEMENT	WÄZLAGER	RODAMIENTO
49	ALBERO PIGNONE	PIGNION SHAFT	ARBRE PIGNON	RITZELWELLE	EJE PIÑON
50	CUSCINETTO	BEARING	ROULEMENT	WÄZLAGER	RODAMIENTO
51	RONDELLA	WASHER	RONDELLE	UNTERLEGSCHIEBE	ARANDELA
52	VITE DI FISSAGGIO	SCREW	VIS	BEFESTIGUNGSSCHRAUBE	TORNILLO DE SUJECION
54	VITE DI FISSAGGIO	SCREW	VIS	BEFESTIGUNGSSCHRAUBE	TORNILLO DE SUJECION
55	RONDELLA	WASHER	RONDELLE	UNTERLEGSCHIEBE	ARANDELA
56	CUSCINETTO	BEARING	ROULEMENT	WÄZLAGER	RODAMIENTO
57	MANICOTTO X GIUNTO	INPUT SHAFT IEC FOR COUPLING			
58	ANELLO	RING	BAGUE	RING	ANILLO
59	ANELLO DI TENUTA	OILSEAL	JOINT D'ETANCHEITE	ÖLDICHTRING	ANILLO DE RETEN
60	SEEGER	CIRCLIP	CIRCLIP	SICHERUNGSRING	SEEGER
61	CUSCINETTO	BEARING	ROULEMENT	WÄZLAGER	RODAMIENTO
62	DISTANZIALE	SPACER RING	ENTRETOISE	DISTANZSCHIEBE	ESPACIADOR
63	GIUNTO	COUPLING	JOINT D' ACCOUPLEMENT	KUPPLUNG	ACOPLE
64	LINGUETTA	KEY	CLAVETTE	PASSFEDER	CHAVETA
65	LINGUETTA	KEY	CLAVETTE	PASSFEDER	CHAVETA
66	DISTANZIALE	SPACER RING	ENTRETOISE	DISTANZSCHIEBE	ESPACIADOR



**PARTI DI RICAMBIO
SPARE LISTS**

NORM0056-R8

Del 15/04/2008

Pag. 12 di 21

STM spa
VIA DEL MACCABRECCIA , 39
40012 - CALDERARA DI RENO (BO) ITALY

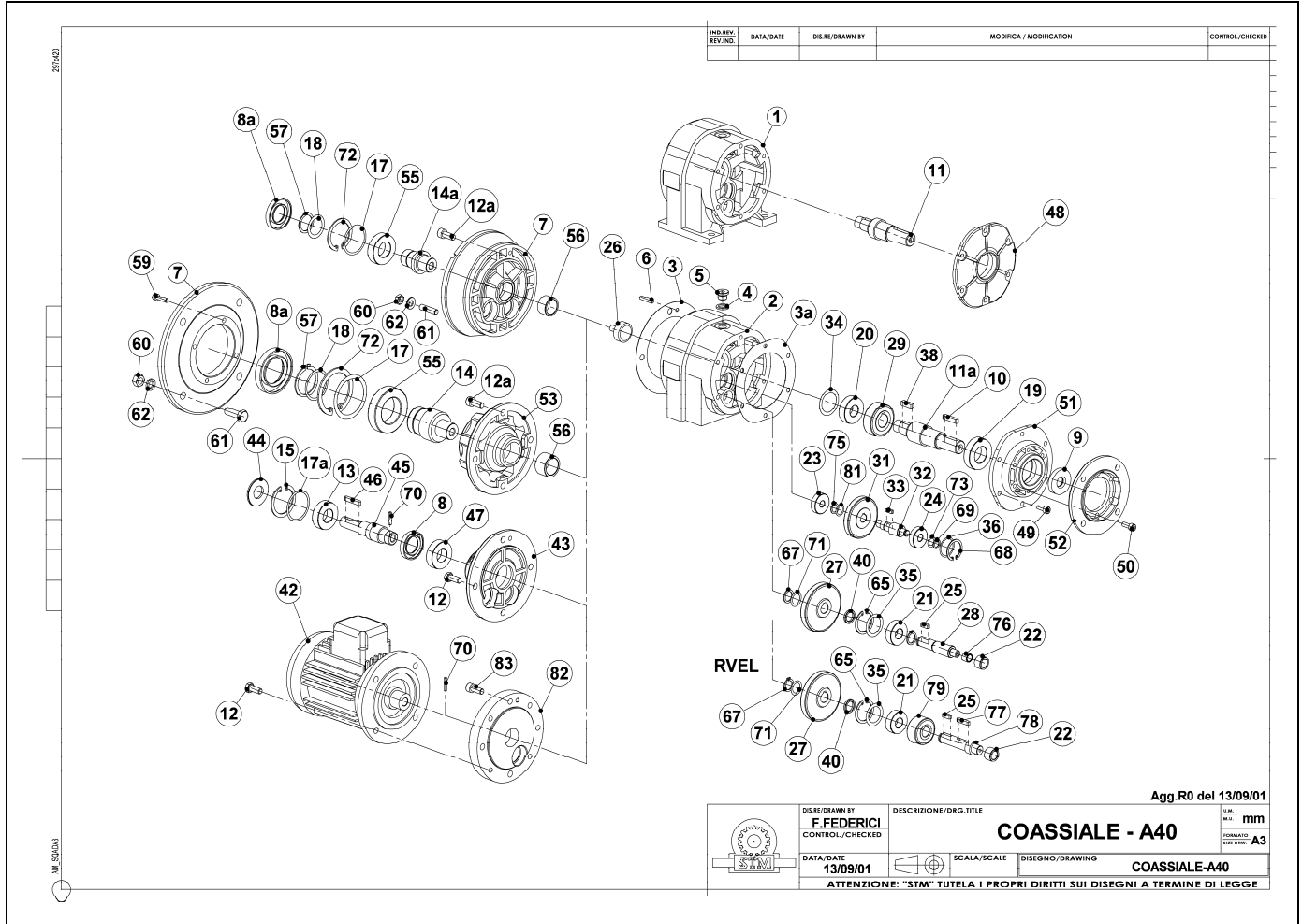
E-mail: stm@stmspa.com

TEL ++ 39.051.6467711 FAX . ++ 39.051.6466178

Riduttori Coassiali

In Line Gearboxes

FIG.6



TAB.6 (CON RIFERIMENTO A FIG.6) / CHART 6 (WITH REFERENCE TO FIGURE 6)

ITEM	DESCRIZIONE (I)	DESCRIPTION (GB)	DESIGNATION (F)	BEZEICHNUNG (D)	DENOMINACION (E)
1	CORPO CON PIEDI	FOOTMOUNTED GEARCASE	CARTER A PATTES	GEHÄUSE MIT FÜSSEN	CAJA CON PIES
2	CORPO FLANGIATO	CASING WITH FLANGE	CARTER AVEC BRIDE	GEHAUSE MIT FLANSCH	CAJA CON BRIDA
3-3a-4	GUARNIZIONE	GASKET	JOINT PAPIER	DICHTUNG	JUNTA
5	TAPPO	PLUG	BOUCHON	VERSCHLUSS	TAPON
6	SPINA	PIN	GOUPILLE	STIFT	ESPINA
7	FLANGIA PAM	MOTORFLANGE	BRIDE MOTEUR	MOTOR FLANSCH	BRIDA PAM
8-8a-9	ANELLO DI TENUTA	OILSEAL	JOINT D'ETANCHEITE	ÖLDICHRING	ANILLO DE RETEN
10	LINGUETTA	KEY	CLAVETTE	PASSFEDER	CHAVETA
11-11a	ALBERO USCITA	OUTPUT SHAFT	ARBRE SORTIE	ABTRIEBSWELLE	EJE SALIDA
12-12a	VITE DI FISSAGGIO	SCREW	VIS	BEFESTIGUNGSSCHRAU BE	TORNILLO DE SUJECION
13	CUSCINETTO	BEARING	ROULEMENT	WÄLZLAGER	RODAMIENTO
14-14a	MANICOTTO	INPUT SHAFT IEC	MANCHON	ANTRIEBSWELLE IEC	MANGUITO
15	SEEGER	CIRCLIP	CIRCLIP	SICHERUNGSRING	SEEGER
17-17a-18	RASAMENTO	SHIM	CALE	EINSTELLSCHEIBE	ESPEJOR
19-20-21-22-23-24	CUSCINETTO	BEARING	ROULEMENT	WÄLZLAGER	RODAMIENTO
25	LINGUETTA	KEY	CLAVETTE	PASSFEDER	CHAVETA
26-27-28-29-31-32	INGRANAGGIO CILINDRICO	CYLINDRICAL GEAR	INGRANAGE CYLINDRIQUE	STIRNRAD-ZAHNRÄDER	ENGRANAJE CILINDRICO
33	LINGUETTA	KEY	CLAVETTE	PASSFEDER	CHAVETA

ATTENZIONE: NORMATIVE INTERNE, STM TUTELA I PROPRI DIRITTI A TERMINE DI LEGGE – RIPRODUZIONE VIETATA
ATTENTION: INTERNAL NORM, THIS IS A PROPRIETY STM. NOT TO BE USED WITHOUT WRITTEN CONSENT OF STM.



**PARTI DI RICAMBIO
SPARE LISTS**

NORM0056-R8

Del 15/04/2008

Pag. 13 di 21

STM spa
VIA DEL MACCABRECCIA , 39
40012 - CALDERARA DI RENO (BO) ITALY

E-mail: stm@stmspa.com

TEL ++ 39.051.6467711 FAX . ++ 39.051.6466178

Riduttori Coassiali

In Line Gearboxes

ITEM	DESCRIZIONE (I)	DESCRIPTION (GB)	DESIGNATION (F)	BEZEICHNUNG (D)	DENOMINACION (E)
34-35-36	RASAMENTO	SHIM	CALE	EINSTELLSCHEIBE	ESPESOR
38	LINGUETTA	KEY	CLAVETTE	PASSFEDER	CHAVETA
40	DISTANZIALE	SPACER RING	ENTRETOISE	DISTANZSCHEIBE	ESPACIADOR
42	MOTORE ELETTRICO COMPATTO	COMPACT ELECTRIC MOTOR	MOTEUR ELECTRIQUE COMPACT	ELEKTROMOTOR KOMPAKTVERSION	MOTOR ELECTRICO COMPACTO
43	SUPPORTO ALBERO ENTRATA	ECE SHAFT INPUT SUPPORT	SUPPORT ARBRE ENTREE	AUFNAHME ANTRIEB ECE WELLE	SUPL. EJE ENTRADA
44	RONDELLA	WASHER	RONDELLE	UNTERLEGSCHNEIBE	ARANDELA
45	ALBERO ENTRATA	INPUT SHAFT	ARBRE ENTREE	ANTRIEBSWELLE	EJE ENTRADA
46	LINGUETTA	KEY	CLAVETTE	PASSFEDER	CHAVETA
47	CUSCINETTO	BEARING	ROULEMENT	WÄLZLAGER	RODAMIENTO
48	SUPP. ALB. USC. / FL	OUTPUT SUPPORT	SUPPORT ARBRE SORTIE/BRIDE SORTIE	AUFNAHME ABTRIEB	SUPL. EJE SALIDA / BRIDA
49-50	VITE DI FISSAGGIO	SCREW	VIS	BEFESTIGUNGSSCHRAUBE	TORNILLO DE SUJECION
51	SUPP. ALB. USC. / FL	OUTPUT SUPPORT	SUPPORT ARBRE SORTIE/BRIDE SORTIE	AUFNAHME ABTRIEB	SUPL. EJE SALIDA / BRIDA
52	FL BASE	FL OUTPUT FLANGE	BRIDE DE SORTIE	ABTRIEBSFLANSCH FL	BRIDA BASE
53	SUPPORTO FLAM	ICE FLANGE INPUT SUPPORT	SUPPORT BRIDE MOTEUR	AUFNAHME ANTRIEB IEC FLANSCH	SOPORTE FLAM
55-56	CUSCINETTO	BEARING	ROULEMENT	WÄLZLAGER	RODAMIENTO
57	SEEGER	CIRCLIP	CIRCLIP	SICHERUNGSRING	SEEGER
59	VITE DI FISSAGGIO	SCREW	VIS	BEFESTIGUNGSSCHRAUBE	TORNILLO DE SUJECION
60	DADO	NUT	ECROU	MUTTER	TUERCA
61	VITE DI FISSAGGIO	SCREW	VIS	BEFESTIGUNGSSCHRAUBE	TORNILLO DE SUJECION
62	GROWER	SPRING WASHER	RONDELLE FREIN	FEDERRING	GROWER
65-67 68-69	SEEGER	CIRCLIP	CIRCLIP	SICHERUNGSRING	SEEGER
70	SPINA	PIN	GOUPILLE	STIFT	ESPINA
71	RASAMENTO	SHIM	CALE	EINSTELLSCHEIBE	ESPESOR
72	SEEGER	CIRCLIP	CIRCLIP	SICHERUNGSRING	SEEGER
73	RASAMENTO	SHIM	CALE	EINSTELLSCHEIBE	ESPESOR
75	SEEGER	CIRCLIP	CIRCLIP	SICHERUNGSRING	SEEGER
76	ANELLO	RING	BAGUE	RING	ANILLO
77	LINGUETTA	KEY	CLAVETTE	PASSFEDER	CHAVETA
78	ALBERO PIGNONE	PIGNION SHAFT	ARBRE PIGNON	RITZELWELLE	EJE PIÑON
79	INGRANAGGIO CILINDRICO	CYLINDRICAL GEAR	INGRANAGE CYLINDRIQUE	STIRNRAD-ZAHNRÄDER	ENGRANAJE CILINDRICO
81	RASAMENTO	SHIM	CALE	EINSTELLSCHEIBE	ESPESOR
82	FLANGIA PAM	MOTORFLANGE	BRIDE MOTEUR	MOTOR FLANSCH	BRIDA PAM
83	VITE DI FISSAGGIO	SCREW	VIS	BEFESTIGUNGSSCHRAUBE	TORNILLO DE SUJECION



**PARTI DI RICAMBIO
SPARE LISTS**

NORM0056-R8

Del 15/04/2008

Pag. 14 di 21

STM spa
VIA DEL MACCABRECCIA , 39
40012 - CALDERARA DI RENO (BO) ITALY

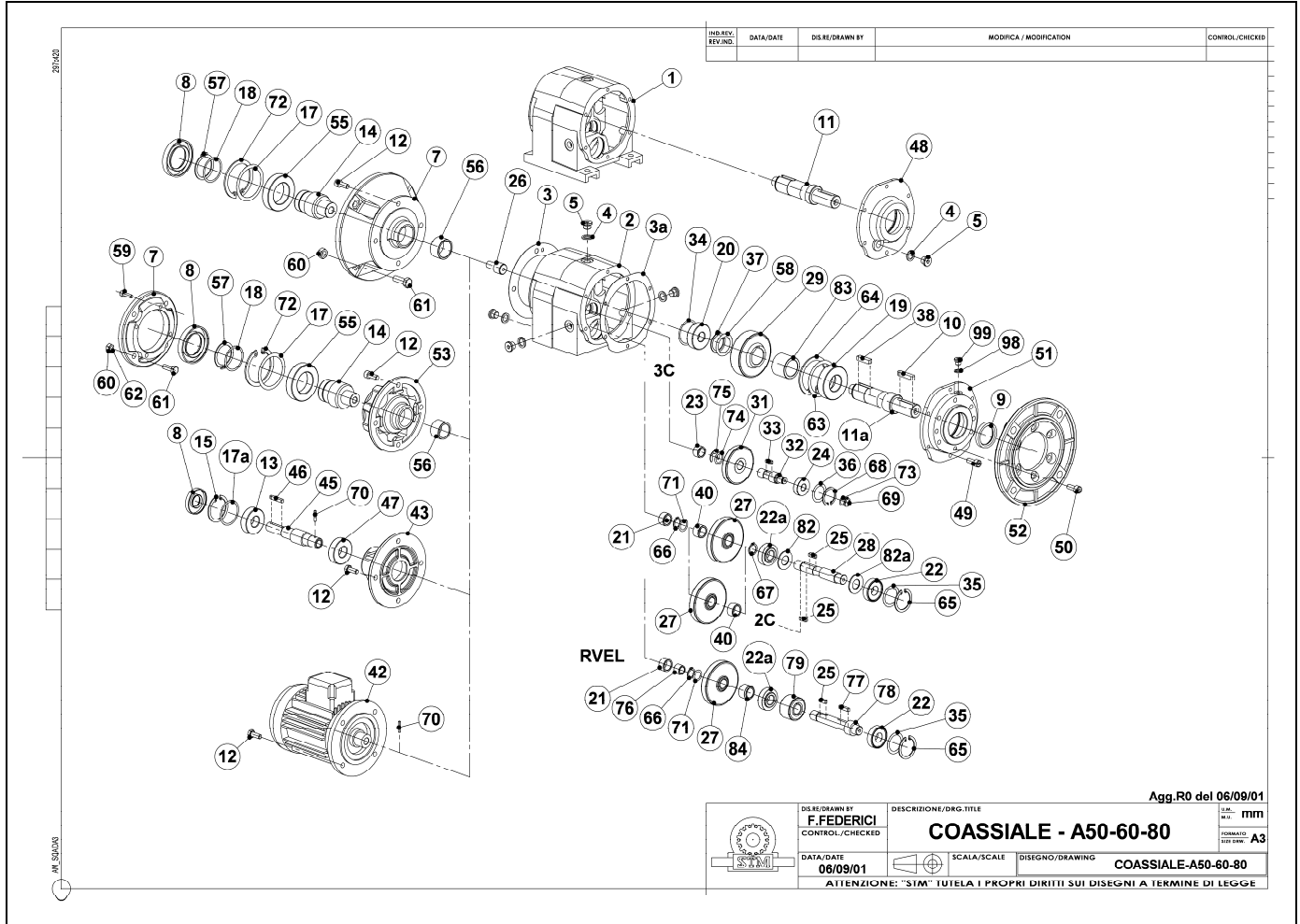
E-mail: stm@stmspa.com

TEL ++ 39.051.6467711 FAX . ++ 39.051.6466178

Riduttori Coassiali

In Line Gearboxes

FIG.7



TAB.7 (CON RIFERIMENTO A FIG.7) / CHART 7 (WITH REFERENCE TO FIGURE 7)

ITEM	DESCRIZIONE (I)	DESCRIPTION (GB)	DESIGNATION (F)	BEZEICHNUNG (D)	DENOMINACION (E)
1	CORPO CON PIEDI	FOOTMOUNTED GEARCASE	CARTER A PATTES	GEHÄUSE MIT FÜSSEN	CAJA CON PIES
2	CORPO FLANGIATO	CASING WITH FLANGE	CARTER AVEC BRIDE	GEHAUSE MIT FLANSCH	CAJA CON BRIDA
3-3a-4	GUARNIZIONE	GASKET	JOINT PAPIER	DICHTUNG	JUNTA
5	TAPPO	PLUG	BOUCHON	VERSCHLUSS	TAPON
7	FLANGIA PAM	MOTORFLANGE	BRIDE MOTEUR	MOTOR FLANSCH	BRIDA PAM
8-9	ANELLO DI TENUTA	OILSEAL	JOINT D'ETANCHEITE	ÖLDICHRING	ANILLO DE RETEN
10	LINGUETTA	KEY	CLAVETTE	PASSFEDER	CHAVETA
11-11a	ALBERO USCITA	OUTPUT SHAFT	ARBRE SORTIE	ABTRIEBSWELLE	EJE SALIDA
12	VITE DI FISSAGGIO	SCREW	VIS	BEFESTIGUNGSSCHRAU BE	TORNILLO DE SUJECION
13	CUSCINETTO	BEARING	ROULEMENT	WÄZLAGER	RODAMIENTO
14	MANICOTTO	INPUT SHAFT IEC	MANCHON	ANTRIEBSWELLE IEC	MANGUITO
16	SEEGER	CIRCLIP	CIRCLIP	SICHERUNGSRING	SEEGER
17-17a- 18	RASAMENTO	SHIM	CALE	EINSTELLSCHEIBE	ESPEJOR
19-20- 21-22- 22a-23- 24	CUSCINETTO	BEARING	ROULEMENT	WÄZLAGER	RODAMIENTO
25	LINGUETTA	KEY	CLAVETTE	PASSFEDER	CHAVETA
26-27- 28-29- 31-32	INGRANAGGIO CILINDRICO	CYLINDRICAL GEAR	INGRANAGE CYLINDRIQUE	STIRNRAD-ZAHNRÄDER	ENGRANAJE CILINDRICO
33	LINGUETTA	KEY	CLAVETTE	PASSFEDER	CHAVETA
34-35- 36	RASAMENTO	SHIM	CALE	EINSTELLSCHEIBE	ESPEJOR

ATTENZIONE: NORMATIVE INTERNE, STM TUTELA I PROPRI DIRITTI A TERMINE DI LEGGE – RIPRODUZIONE VIETATA
ATTENTION: INTERNAL NORM, THIS IS A PROPRIETY STM. NOT TO BE USED WITHOUT WRITTEN CONSENT OF STM.



**PARTI DI RICAMBIO
SPARE LISTS**

NORM0056-R8
Del 15/04/2008

Pag. 15 di 21

STM spa
VIA DEL MACCABRECCIA , 39
40012 - CALDERARA DI RENO (BO) ITALY

E-mail: stm@stmspa.com

TEL ++ 39.051.6467711 FAX . ++ 39.051.6466178

Riduttori Coassiali

In Line Gearboxes

ITEM	DESCRIZIONE (I)	DESCRIPTION (GB)	DESIGNATION (F)	BEZEICHNUNG (D)	DENOMINACION (E)
37	SEEGER	CIRCLIP	CIRCLIP	SICHERUNGSRING	SEEGER
38	LINGUETTA	KEY	CLAVETTE	PASSFEDER	CHAVETA
40	DISTANZIALE	SPACER RING	ENTRETOISE	DISTANZSCHEIBE	ESPACIADOR
42	MOTORE ELETTRICO COMPATTO	COMPACT ELECTRIC MOTOR	MOTEUR ELECTRIQUE COMPACT	ELEKTROMOTOR KOMPAKTVERSION	MOTOR ELECTRICO COMPACTO
43	SUPPORTO ALBERO ENTRATA	ECE SHAFT INPUT SUPPORT	SUPPORT ARBRE ENTREE	AUFNAHME ANTRIEB ECE WELLE	SUPL. EJE ENTRADA
45	ALBERO ENTRATA	INPUT SHAFT	ARBRE ENTREE	ANTRIEBSWELLE	EJE ENTRADA
46	LINGUETTA	KEY	CLAVETTE	PASSFEDER	CHAVETA
47	CUSCINETTO	BEARING	ROULEMENT	WÄZLAGER	RODAMIENTO
48	SUPP. ALB. USC. / FL	OUTPUT SUPPORT	SUPPORT ARBRE SORTIE/BRIDE SORTIE	AUFNAHME ABTRIEB	SUPL. EJE SALIDA / BRIDA
49-50	VITE DI FISSAGGIO	SCREW	VIS	BEFESTIGUNGSSCHRAUBE	TORNILLO DE SUJECION
51	SUPP. ALB. USC. / FL	OUTPUT SUPPORT	SUPPORT ARBRE SORTIE/BRIDE SORTIE	AUFNAHME ABTRIEB	SUPL. EJE SALIDA / BRIDA
52	FL BASE	FL OUTPUT FLANGE	BRIDE DE SORTIE	ABTRIEBSFLANSCH FL	BRIDA BASE
53	SUPPORTO FLAM	ICE FLANGE INPUT SUPPORT	SUPPORT BRIDE MOTEUR	AUFNAHME ANTRIEB IEC FLANSCH	SOPORTE FLAM
55-56	CUSCINETTO	BEARING	ROULEMENT	WÄZLAGER	RODAMIENTO
57	SEEGER	CIRCLIP	CIRCLIP	SICHERUNGSRING	SEEGER
58	RASAMENTO	SHIM	CALE	EINSTELLSCHEIBE	ESPESOR
59	VITE DI FISSAGGIO	SCREW	VIS	BEFESTIGUNGSSCHRAUBE	TORNILLO DE SUJECION
60	DADO	NUT	ECROU	MUTTER	TUERCA
61	VITE DI FISSAGGIO	SCREW	VIS	BEFESTIGUNGSSCHRAUBE	TORNILLO DE SUJECION
62	GROWER	SPRING WASHER	RONDELLE FREIN	FEDERRING	GROWER
63	RASAMENTO	SHIM	CALE	EINSTELLSCHEIBE	ESPESOR
64-65-66-67-68-69	SEEGER	CIRCLIP	CIRCLIP	SICHERUNGSRING	SEEGER
70	SPINA	PIN	GOUPILLE	STIFT	ESPINA
71	RASAMENTO	SHIM	CALE	EINSTELLSCHEIBE	ESPESOR
72	SEEGER	CIRCLIP	CIRCLIP	SICHERUNGSRING	SEEGER
73-74	RASAMENTO	SHIM	CALE	EINSTELLSCHEIBE	ESPESOR
75	SEEGER	CIRCLIP	CIRCLIP	SICHERUNGSRING	SEEGER
76	ANELLO	RING	BAGUE	RING	ANILLO
77	LINGUETTA	KEY	CLAVETTE	PASSFEDER	CHAVETA
78	ALBERO PIGNONE	PIGNION SHAFT	ARBRE PIGNON	RITZELWELLE	EJE PIÑON
79	INGRANAGGIO CILINDRICO	CYLINDRICAL GEAR	INGRANAGE CYLINDRIQUE	STIRNRAD-ZAHNRÄDER	ENGRANAJE CILINDRICO
82-82a-83-84	DISTANZIALE	SPACER RING	ENTRETOISE	DISTANZSCHEIBE	ESPACIADOR
98	GUARNIZIONE	GASKET	JOINT PAPIER	DICHTUNG	JUNTA
99	TAPPO	PLUG	BOUCHON	VERSCHLUSS	TAPON



PARTI DI RICAMBIO
SPARE LISTS

NORM0056-R8

Del 15/04/2008

Pag. 16 di 21

STM spa
VIA DEL MACCABRECCIA , 39
40012 - CALDERARA DI RENO (BO) ITALY

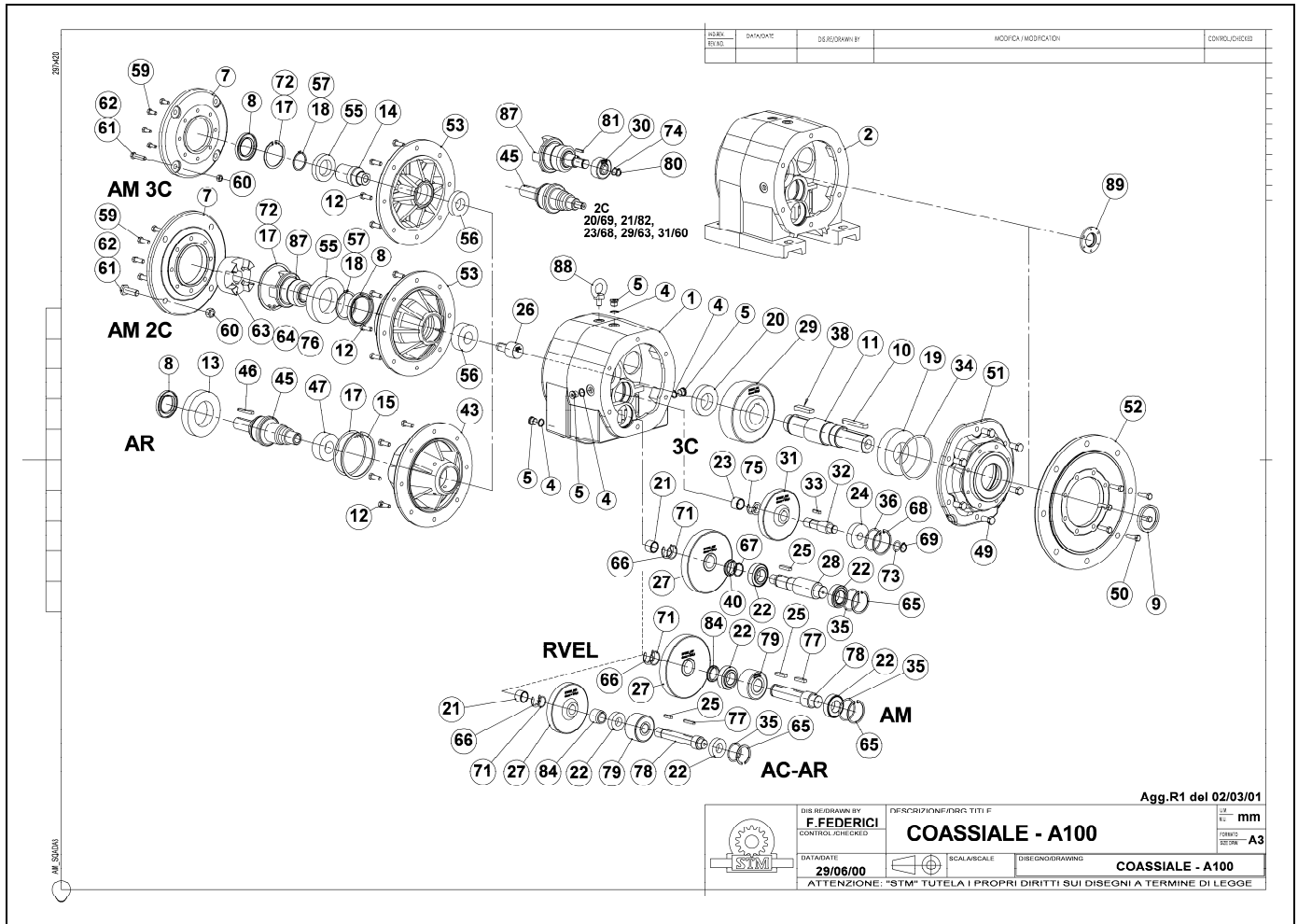
E-mail: stm@stmspa.com

TEL ++ 39.051.6467711 FAX . ++ 39.051.6466178

Riduttori Coassiali

In Line Gearboxes

FIG.8



TAB.8 (CON RIFERIMENTO A FIG.8) / CHART 8 (WITH REFERENCE TO FIGURE 8)

ITEM	DESCRIZIONE (I)	DESCRIPTION (GB)	DESIGNATION (F)	BEZEICHNUNG (D)	DENOMINACION (E)
1	CORPO FLANGIATO	CASING WITH FLANGE	CARTER AVEC BRIDE	GEHAUSE MIT FLANSCH	CAJA CON BRIDA
2	CORPO CON PIEDI	FOOTMOUNTED GEARCASE	CARTER A PATTES	GEHÄUSE MIT FÜSSEN	CAJA CON PIES
4	GUARNIZIONE	GASKET	JOINT PAPIER	DICHTUNG	JUNTA
5	TAPPO	PLUG	BOUCHON	VERSCHLUSS	TAPON
7	FLANGIA PAM	MOTORFLANGE	BRIDE MOTEUR	MOTOR FLANSCH	BRIDA PAM
8-9	ANELLO DI TENUTA	OILSEAL	JOINT D'ETANCHEITE	ÖLDICHTRING	ANILLO DE RETEN
10	LINGUETTA	KEY	CLAVETTE	PASSFEDER	CHAVETA
11	ALBERO USCITA	OUTPUT SHAFT	ARBRE SORTIE	ABTRIEBSWELLE	EJE SALIDA
12	VITE DI FISSAGGIO	SCREW	VIS	BEFESTIGUNGSSCHRAUBE	TORNILLO DE SUJECION
13	CUSCINETTO	BEARING	ROULEMENT	WÄLZLAGER	RODAMIENTO
14	MANICOTTO	INPUT SHAFT IEC	MANCHON	ANTRIEBSWELLE IEC	MANGUITO
15	SEEGER	CIRCLIP	CIRCLIP	SICHERUNGSRING	SEEGER
17-18	RASAMENTO	SHIM	CALE	EINSTELLSCHEIBE	ESPEJOR
19-20 21-22 23-24	CUSCINETTO	BEARING	ROULEMENT	WÄLZLAGER	RODAMIENTO
25	LINGUETTA	KEY	CLAVETTE	PASSFEDER	CHAVETA
26-27	INGRANAGGIO CILINDRICO	CYLINDRICAL GEAR	INGRANAGE CYLINDRIQUE	STIRNRAD-ZAHNRÄDER	ENGRANAJE CILINDRICO
28	ALBERO PIGNONE	PIGNION SHAFT	ARBRE PIGNON	RITZELWELLE	EJE PIÑON
29-30-31	INGRANAGGIO CILINDRICO	CYLINDRICAL GEAR	INGRANAGE CYLINDRIQUE	STIRNRAD-ZAHNRÄDER	ENGRANAJE CILINDRICO
32	ALBERO PIGNONE	PIGNION SHAFT	ARBRE PIGNON	RITZELWELLE	EJE PIÑON
33	LINGUETTA	KEY	CLAVETTE	PASSFEDER	CHAVETA

ATTENZIONE: NORMATIVE INTERNE, STM TUTELA I PROPRI DIRITTI A TERMINE DI LEGGE - RIPRODUZIONE VIETATA
ATTENTION: INTERNAL NORM, THIS IS A PROPRIETY STM. NOT TO BE USED WITHOUT WRITTEN CONSENT OF STM.



**PARTI DI RICAMBIO
SPARE LISTS**

NORM0056-R8

Del 15/04/2008

Pag. 17 di 21

STM spa
VIA DEL MACCABRECCIA , 39
40012 - CALDERARA DI RENO (BO) ITALY

E-mail: stm@stmspa.com

TEL ++ 39.051.6467711 FAX . ++ 39.051.6466178

Riduttori Coassiali

In Line Gearboxes

ITEM	DESCRIZIONE (I)	DESCRIPTION (GB)	DESIGNATION (F)	BEZEICHNUNG (D)	DENOMINACION (E)
34-35-36	RASAMENTO	SHIM	CALE	EINSTELLSCHEIBE	ESPEJOR
38	LINGUETTA	KEY	CLAVETTE	PASSFEDER	CHAVETA
40	DISTANZIALE	SPACER RING	ENTRETOISE	DISTANZSCHEIBE	ESPACIADOR
43	SUPPORTO ALBERO ENTRATA	ECE SHAFT INPUT SUPPORT	SUPPORT ARBRE ENTREE	AUFNAHME ANTRIEB ECE WELLE	SUPL. EJE ENTRADA
45	ALBERO ENTRATA	INPUT SHAFT	ARBRE ENTREE	ANTRIEBSWELLE	EJE ENTRADA
46	LINGUETTA	KEY	CLAVETTE	PASSFEDER	CHAVETA
47	CUSCINETTO	BEARING	ROULEMENT	WÄLZLAGER	RODAMIENTO
49-50	VITE DI FISSAGGIO	SCREW	VIS	BEFESTIGUNGSSCHRAUBE	TORNILLO DE SUJECION
51	SUPP. ALB. USC. / FL	OUTPUT SUPPORT	SUPPORT ARBRE SORTIE/BRIDE SORTIE	AUFNAHME ABTRIEB	SUPL. EJE SALIDA / BRIDA
52	FL BASE	FL OUTPUT FLANGE	BRIDE DE SORTIE	ABTRIEBSFLANSCH FL	BRIDA BASE
53	SUPPORTO FLAM	ICE FLANGE INPUT SUPPORT	SUPPORT BRIDE MOTEUR	AUFNAHME ANTRIEB IEC FLANSCH	SOPORTE FLAM
55-56	CUSCINETTO	BEARING	ROULEMENT	WÄLZLAGER	RODAMIENTO
57	SEEGER	CIRCLIP	CIRCLIP	SICHERUNGSRING	SEEGER
59	VITE DI FISSAGGIO	SCREW	VIS	BEFESTIGUNGSSCHRAUBE	TORNILLO DE SUJECION
60	DADO	NUT	ECROU	MUTTER	TUERCA
61	VITE DI FISSAGGIO	SCREW	VIS	BEFESTIGUNGSSCHRAUBE	TORNILLO DE SUJECION
62	RONDELLA	WASHER	RONDELLE	UNTERLEGSCHNEIBE	ARANDELA
63	SEMIGIUNTO	SEMI-COUPLING	MI-JOINT	KUPPLUNGSTRÄGER	SEMIJUNTO
64	GRANO	GRAIN	VIS	GEWINDESTIFT	TORNILLO
65-66 67-68 69	SEEGER	CIRCLIP	CIRCLIP	SICHERUNGSRING	SEEGER
71	RASAMENTO	SHIM	CALE	EINSTELLSCHNEIBE	ESPEJOR
72	SEEGER	CIRCLIP	CIRCLIP	SICHERUNGSRING	SEEGER
73-74	RASAMENTO	SHIM	CALE	EINSTELLSCHNEIBE	ESPEJOR
75	SEEGER	CIRCLIP	CIRCLIP	SICHERUNGSRING	SEEGER
76	GOMMINO	RUBBER	CAOUTCHOUC	GUMMI	GOMA
77	LINGUETTA	KEY	CLAVETTE	PASSFEDER	CHAVETA
78	ALBERO PORTA PIGNONE	PINION SHAFT	ARBRE PINION	RITZELWELLE	EJE PORTA PIÑON
79	INGRANAGGIO CILINDRICO	CYLINDRICAL GEAR	INGRANAGE CYLINDRIQUE	STIRNRAD-ZAHNRÄDER	ENGRANAJE CILINDRICO
80	SEEGER	CIRCLIP	CIRCLIP	SICHERUNGSRING	SEEGER
84	DISTANZIALE	SPACER RING	ENTRETOISE	DISTANZSCHEIBE	ESPACIADOR
87	SEMIGIUNTO	SEMI-COUPLING	MI-JOINT	KUPPLUNGSTRÄGER	SEMIJUNTO
88	GOLFARE	EYEBOLT	ANNEAU DE LEVAGE	ÖSENSCHRAUBE	CARCAMO
89	COPERCHIO APERTO	OPEN COVER	COUVERCLE OUVERT	DECKEL EINTRIEBSSEITE RI	TAPA ABIERTA



**PARTI DI RICAMBIO
SPARE LISTS**

NORM0056-R8

Del 15/04/2008

Pag. 18 di 21

STM spa
VIA DEL MACCABRECCIA , 39
40012 - CALDERARA DI RENO (BO) ITALY

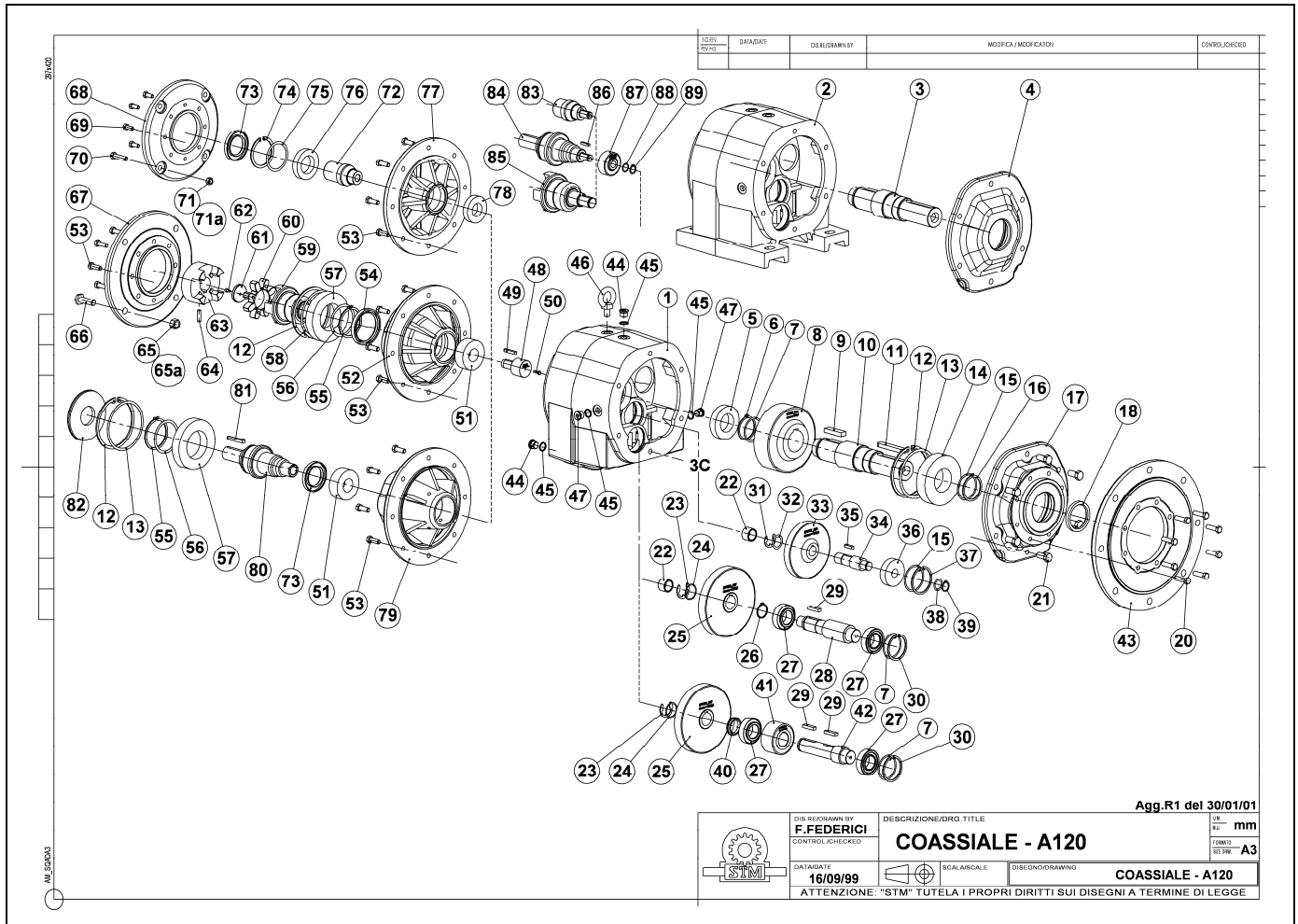
E-mail: stm@stmspa.com

TEL ++ 39.051.6467711 FAX ++ 39.051.6466178

Riduttori Coassiali

In Line Gearboxes

FIG.9



TAB.9 (CON RIFERIMENTO A FIG.9) / CHART 9 (WITH REFERENCE TO FIGURE 9)

ITEM	DESCRIZIONE (I)	DESCRIPTION (GB)	DESIGNATION (F)	BEZEICHNUNG (D)	DENOMINACION (E)
1	CORPO FLANGIATO	CASING WITH FLANGE	CARTER AVEC BRIDE	GEHAUSE MIT FLANSCH	CAJA CON BRIDA
2	CORPO CON PIEDI	FOOTMOUNTED GEARCASE	CARTER A PATTES	GEHÄUSE MIT FÜSSEN	CAJA CON PIES
3	ALBERO USCITA	OUTPUT SHAFT	ARBRE SORTIE	ABTRIEBSWELLE	EJE SALIDA
4	COPERCHIO	COVER	COUVERCLE	DECKEL	TAPA
5	CUSCINETTO	BEARING	ROULEMENT	WÄLZLAGER	RODAMIENTO
6	SEEGER	CIRCLIP	CIRCLIP	SICHERUNGSRING	SEEGER
7	RASAMENTO	SHIM	CALE	EINSTELLSCHEIBE	ESPEJOR
8	INGRANAGGIO CILINDRICO	CYLINDRICAL GEAR	INGRANAGE CYLINDRIQUE	STIRNRAD-ZAHNRÄDER	ENGRANAJE CILINDRICO
9	LINGUETTA	KEY	CLAVETTE	PASSFEDER	CHAVETA
10	ALBERO USCITA	OUTPUT SHAFT	ARBRE SORTIE	ABTRIEBSWELLE	EJE SALIDA
11	LINGUETTA	KEY	CLAVETTE	PASSFEDER	CHAVETA
12	SEEGER	CIRCLIP	CIRCLIP	SICHERUNGSRING	SEEGER
13	RASAMENTO	SHIM	CALE	EINSTELLSCHEIBE	ESPEJOR
14	CUSCINETTO	BEARING	ROULEMENT	WÄLZLAGER	RODAMIENTO
15	RASAMENTO	SHIM	CALE	EINSTELLSCHEIBE	ESPEJOR
16	SEEGER	CIRCLIP	CIRCLIP	SICHERUNGSRING	SEEGER
17	SUPP. ALB. USC. / FL	OUTPUT SUPPORT	SUPPORT ARBRE SORTIE/BRIDE SORTIE	AUFNAHME ABTRIEB	SUPL. EJE SALIDA / BRIDA
18	ANELLO DI TENUTA	OILSEAL	JOINT D'ETANCHEITE	ÖLDICHTRING	ANILLO DE RETEN
20-21	VITE DI FISSAGGIO	SCREW	VIS	BEFESTIGUNGSSCHRAUBE	TORNILLO DE SUJECION
22	CUSCINETTO	BEARING	ROULEMENT	WÄLZLAGER	RODAMIENTO

ATTENZIONE: NORMATIVE INTERNE, STM TUTELA I PROPRI DIRITTI A TERMINE DI LEGGE – RIPRODUZIONE VIETATA
ATTENTION: INTERNAL NORM, THIS IS A PROPRIETY STM. NOT TO BE USED WITHOUT WRITTEN CONSENT OF STM.



**PARTI DI RICAMBIO
SPARE LISTS**

NORM0056-R8

Del 15/04/2008

Pag. 19 di 21

STM spa
VIA DEL MACCABRECCIA , 39
40012 - CALDERARA DI RENO (BO) ITALY

E-mail: stm@stmspa.com

TEL ++ 39.051.6467711 FAX . ++ 39.051.6466178

Riduttori Coassiali

In Line Gearboxes

ITEM	DESCRIZIONE (I)	DESCRIPTION (GB)	DESIGNATION (F)	BEZEICHNUNG (D)	DENOMINACION (E)
23	ANELLO	RING	BAGUE	RING	ANILLO
24	RASAMENTO	SHIM	CALE	EINSTELLSCHEIBE	ESPEJOR
25	CORONA CILINDRICA ELIC.	HELICAL WHEEL	ROUE CYLINDR. HELICOIDALE	ZAHNRAD (STIRNRAD)	ENGRANAJE CILINDRICO HELICOIDAL
26	SEEGER	CIRCLIP	CIRCLIP	SICHERUNGSRING	SEEGER
27	CUSCINETTO	BEARING	ROULEMENT	WÄLZLAGER	RODAMIENTO
28	ALBERO PIGNONE	PIGNION SHAFT	ARBRE PIGNON	RITZELWELLE	EJE PIÑON
29	LINGUETTA	KEY	CLAVETTE	PASSFEDER	CHAVETA
30	SEEGER	CIRCLIP	CIRCLIP	SICHERUNGSRING	SEEGER
31	ANELLO	RING	BAGUE	RING	ANILLO
32	RASAMENTO	SHIM	CALE	EINSTELLSCHEIBE	ESPEJOR
33	CORONA CILINDRICA ELIC.	HELICAL WHEEL	ROUE CYLINDR. HELICOIDALE	ZAHNRAD (STIRNRAD)	ENGRANAJE CILINDRICO HELICOIDAL
34	ALBERO PIGNONE	PIGNION SHAFT	ARBRE PIGNON	RITZELWELLE	EJE PIÑON
35	LINGUETTA	KEY	CLAVETTE	PASSFEDER	CHAVETA
36	CUSCINETTO	BEARING	ROULEMENT	WÄLZLAGER	RODAMIENTO
37	SEEGER	CIRCLIP	CIRCLIP	SICHERUNGSRING	SEEGER
38	RASAMENTO	SHIM	CALE	EINSTELLSCHEIBE	ESPEJOR
39	SEEGER	CIRCLIP	CIRCLIP	SICHERUNGSRING	SEEGER
40	DISTANZIALE	SPACER RING	ENTRETOISE	DISTANZSCHEIBE	ESPACIADOR
41	CORONA CILINDRICA ELIC.	HELICAL WHEEL	ROUE CYLINDR. HELICOIDALE	ZAHNRAD (STIRNRAD)	ENGRANAJE CILINDRICO HELICOIDAL
42	ALBERO PORTA PIGNONE	PINION SHAFT	ARBRE PINION	RITZELWELLE	EJE PORTA PIÑON
43	FL BASE	FL OUTPUT FLANGE	BRIDE DE SORTIE	ABTRIEBSFLANSCH FL	BRIDA BASE
44	TAPPO	PLUG	BOUCHON	VERSCHLUSS	TAPON
45	GUARNIZIONE	GASKET	JOINT PAPIER	DICHTUNG	JUNTA
46	GOLFARE	EYEBOLT	ANNEAU DE LEVAGE	ÖSENSCHRAUBE	CARCAMO
47	TAPPO	PLUG	BOUCHON	VERSCHLUSS	TAPON
48	PIGNONE CILINDRICO ELIC.	HELICAL PIGNION	PIGNON CYL. HELYCOIDAL	RITZEL (STIRNRAD)	PIÑON CILINDRICO HELIC.
49	LINGUETTA	KEY	CLAVETTE	PASSFEDER	CHAVETA
50	VITE DI FISSAGGIO	SCREW	VIS	BEFESTIGUNGSSCHRAUBE	TORNILLO DE SUJECION
51	CUSCINETTO	BEARING	ROULEMENT	WÄLZLAGER	RODAMIENTO
52	SUPPORTO FLAM	ICE FLANGE INPUT SUPPORT	SUPPORT BRIDE MOTEUR	AUFNAHME ANTRIEB IEC FLANSCH	SOPORTE FLAM
53	VITE DI FISSAGGIO	SCREW	VIS	BEFESTIGUNGSSCHRAUBE	TORNILLO DE SUJECION
54	ANELLO DI TENUTA	OILSEAL	JOINT D'ETANCHEITE	ÖLDICHTRING	ANILLO DE RETEN
55	SEEGER	CIRCLIP	CIRCLIP	SICHERUNGSRING	SEEGER
56	RASAMENTO	SHIM	CALE	EINSTELLSCHEIBE	ESPEJOR
57	CUSCINETTO	BEARING	ROULEMENT	WÄLZLAGER	RODAMIENTO
58	RASAMENTO	SHIM	CALE	EINSTELLSCHEIBE	ESPEJOR
59	MANICOTTO-SEMIGIUNTO	SLEEVE - SEMICOUPLING	MI-JOINT	KUPPLUNGSTRÄGER	SEMIJUNTO
60	GOMMINO	RUBBER	GOMME	GUMMI	GOMA
61	RONDELLA	WASHER	RONDELLE	UNTERLEGSCHNEIBE	ARANDELA
62	VITE DI FISSAGGIO	SCREW	VIS	BEFESTIGUNGSSCHRAUBE	TORNILLO DE SUJECION
63	SEMIGIUNTO	SEMI - COUPLING	MI-JOINT	KUPPLUNGSTRÄGER	SEMIJUNTO
64	SPINA	PIN	GOUPILLE	STIFT	ESPINA
65	DADO	NUT	ECROU	MUTTER	TUERCA
65a	RONDELLA	WASHER	RONDELLE	UNTERLEGSCHNEIBE	ARANDELA
66	VITE DI FISSAGGIO	SCREW	VIS	BEFESTIGUNGSSCHRAUBE	TORNILLO DE SUJECION
67-68	FLANGIA ATTACCO MOTORE	INPUT FLANGE	BRIDE MOTEUR	EINGANGSFLANSCH	BRIDA ATAQUE MOTOR
69-70	VITE DI FISSAGGIO	SCREW	VIS	BEFESTIGUNGSSCHRAUBE	TORNILLO DE SUJECION
71	DADO	NUT	ECROU	MUTTER	TUERCA
71a	RONDELLA	WASHER	RONDELLE	UNTERLEGSCHNEIBE	ARANDELA
72	MANICOTTO	INPUT SHAFT IEC	MANCHON	ANTRIEBSWELLE IEC	MANGUITO
73	ANELLO DI TENUTA	OILSEAL	JOINT D'ETANCHEITE	ÖLDICHTRING	ANILLO DE RETEN

ATTENZIONE: NORMATIVE INTERNE, STM TUTELA I PROPRI DIRITTI A TERMINE DI LEGGE - RIPRODUZIONE VIETATA
ATTENTION: INTERNAL NORM, THIS IS A PROPRIETY STM. NOT TO BE USED WITHOUT WRITTEN CONSENT OF STM.



**PARTI DI RICAMBIO
SPARE LISTS**

NORM0056-R8

Del 15/04/2008

Pag. 20 di 21

STM spa
VIA DEL MACCABRECCIA , 39
40012 - CALDERARA DI RENO (BO) ITALY

E-mail: stm@stmspa.com

TEL ++ 39.051.6467711 FAX . ++ 39.051.6466178

Riduttori Coassiali

In Line Gearboxes

ITEM	DESCRIZIONE (I)	DESCRIPTION (GB)	DESIGNATION (F)	BEZEICHNUNG (D)	DENOMINACION (E)
74	SEEGER	CIRCLIP	CIRCLIP	SICHERUNGSRING	SEEGER
75	RASAMENTO	SHIM	CALE	EINSTELLSCHEIBE	ESPESOR
76	CUSCINETTO	BEARING	ROULEMENT	WÄZLAGER	RODAMIENTO
77	SUPPORTO FLAM	ICE FLANGE INPUT SUPPORT	SUPPORT BRIDE MOTEUR	AUFNAHME ANTRIEB IEC FLANSCH	SOPORTE FLAM
78	CUSCINETTO	BEARING	ROULEMENT	WÄZLAGER	RODAMIENTO
79	SUPPORTO ALBERO ENTRATA	ECE SHAFT INPUT SUPPORT	SUPPORT ARBRE ENTREE	AUFNAHME ANTRIEB ECE WELLE	SUPL. EJE ENTRADA
80	ALBERO ENTRATA	INPUT SHAFT	ARBRE ENTREE	ANTRIEBSWELLE	EJE ENTRADA
81	LINGUETTA	KEY	CLAVETTE	PASSFEDER	CHAVETA
82	PROTEZIONE	PROTECTION	PROTECTION	SCHUTZVORRICHTUNG	PROTECCION
83	MANICOTTO	INPUT SHAFT IEC	MANCHON	ANTRIEBSWELLE IEC	MANGUITO
84	ALBERO ENTRATA	INPUT SHAFT	ARBRE ENTREE	ANTRIEBSWELLE	EJE ENTRADA
85	MANICOTTO- SEMIGIUNTO	SLEEVE-SEMICOUPLING	MI-JOINT	KUPPLUNGSTRÄGER	SEMIJUNTO
86	LINGUETTA	KEY	CLAVETTE	PASSFEDER	CHAVETA
87	CUSCINETTO	BEARING	ROULEMENT	WÄZLAGER	RODAMIENTO
88	RASAMENTO	SHIM	CALE	EINSTELLSCHEIBE	ESPESOR
89	SEEGER	CIRCLIP	CIRCLIP	SICHERUNGSRING	SEEGER