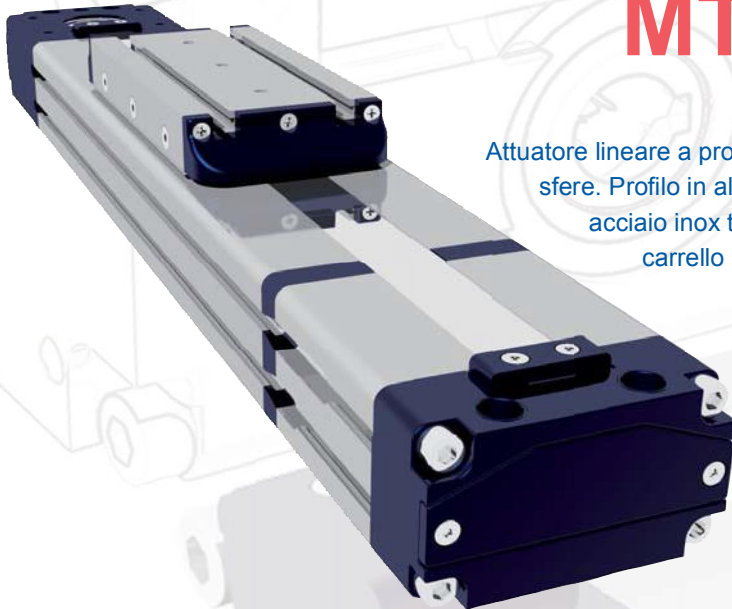


MTF 42 MTF 42 D

MTF 42 series...



Attuatore lineare a profilo piatto (flat), con cinghia dentata e guida a ricircolo di sfere. Profilo in alluminio anodizzato lega 6060, Lamina di protezione in acciaio inox temperato. Sistema di guarnizioni per la protezione del carrello contro le impurità.

Belt driven guided unit using a flat design. Extruded aluminium anodized 6060 alloy, tempered stainless steel protection band. Carriage with Sealed system to protect against pollution.

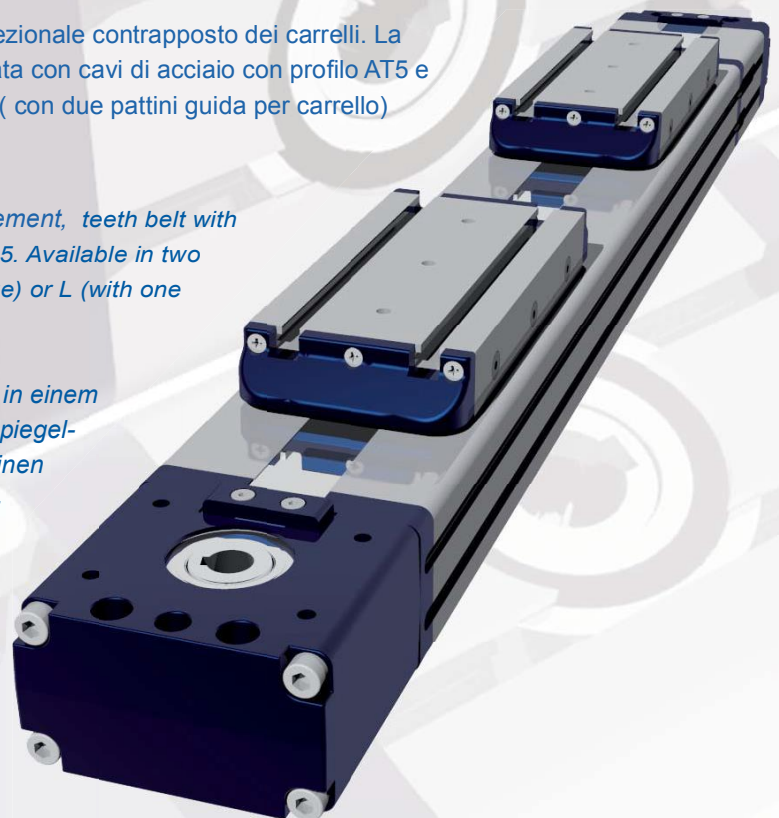
Linearantrieb mit flachem Profil und Kugelumlauflührung. Profil aus eloxiertem Aluminium 6060. Schutzblech aus gehärtetem Edelstahl. Dichtsystem für den Schlittenschutz gegen Staub.

MTF 42 D series...

Attuatore lineare a profilo piatto con movimento bidirezionale contrapposto dei carrelli. La trasmissione è realizzata con cinghia dentata rinforzata con cavi di acciaio con profilo AT5 e guida a ricircolo di sfere. Disponibile nelle versioni H (con due pattini guida per carrello) o L (con un pattino guida per carrello).

Linear actuator with flat profile and bidirectional movement, teeth belt with steel reinforced polyurethane AT 5 and railway size 15. Available in two versions: H (with two railway runner block per carriage) or L (with one railway runner block per carriage).

Unsere Lineareinheit mit zwei separaten Laufwagen, in einem sehr kompakten Aluminiumprofil ermöglichen einen spiegelbildliche Bewegungsablauf. Die Lineareinheit weist einen Zahnriemen mit verstärkten Stahlfasern und Polyuretan AT 5 sowie Maschinenführungen der Baugröße 15 auf. Zwei Ausführungen stehen zur Verfügung: Ausführung L: beinhaltet 1 Kugelführungswagen verbunden mit dem Tischteil (sehr kompakt). Ausführung H: beinhaltet 2 Kugelführungswagen verbunden mit dem Tischteil (noch höhere Belastungs- und Momentenaufnahme).



Attuatori lineari serie MTF 42

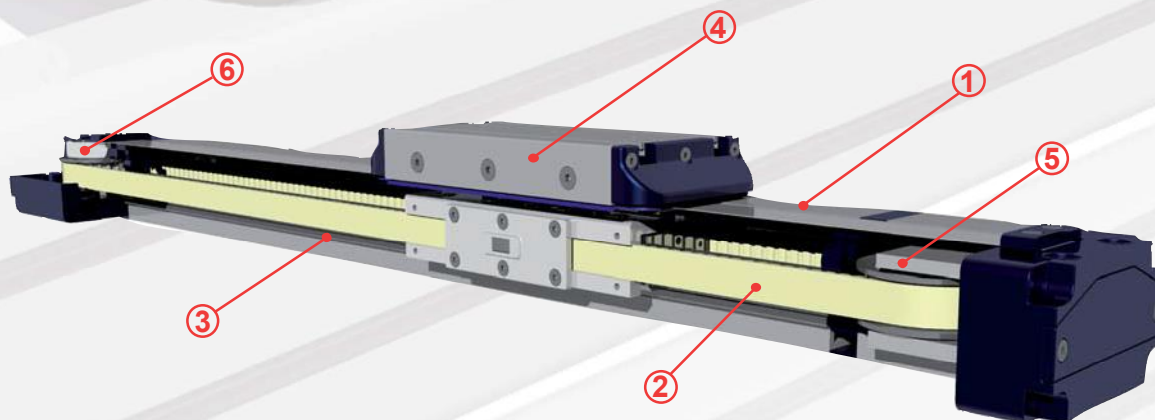
Descrizione generale

Belt driven units MTF 42 series

General Description

Linearantrieb Baureihe MTF 42

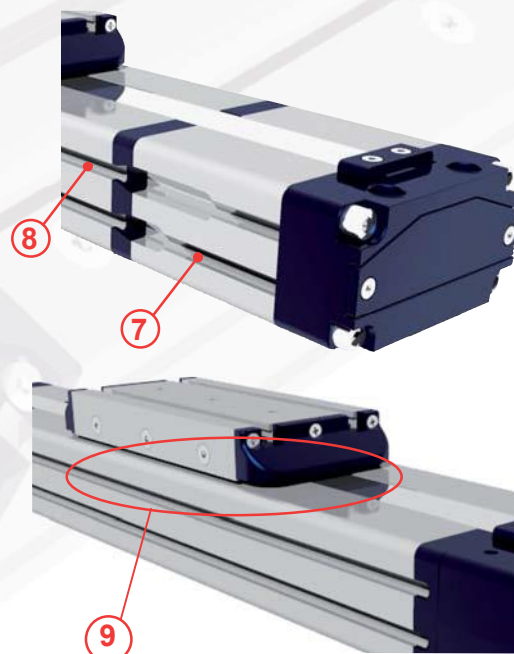
Übersicht



1. profilo autoportante in alluminio lega 6060 anodizzato
2. cinghia in poliuretano rinforzata con trefoli in acciaio profilo AT a gioco 0
3. guida profilata a ricircolo di sfere, diverse grandezze a secondo della taglia attuatore
4. carrello in alluminio lega 6060 anodizzato con cave a T per fissaggio e protezioni laterali
5. sistema di tensionamento cinghia integrato
6. attacco motore disponibile in diverse versioni
7. cave per attacco fissaggio asse
8. cave per attacco sensore di posizione
9. protezione carrello contro impurità

1. body in extruded aluminium alloy 6060 anodized
2. teeth belt with steel reinforced polyurethane AT profile clearance 0
3. ball rail system with different sizes
4. carriage in aluminium anodized with T slot
5. belt tensioning system
6. motor mount assembly available in two different version
7. T slot for actuator fixing
8. T slot for proximity switch
9. sealed against pollution

1. Selbsttragenden Profil aus eloxierter 6060 Aluminiumlegierung
2. Stahlverstärkten Polyurethan-Riemen mit AT Zahnprofil
3. Kugelumlauflührung
4. Schlitten mit T-Nuten für die Befestigung und den Seitenschutz
5. Integriertes Zahnriemenstraffungssystem
6. Antriebswelle verfügbar in 2 Versionen
7. Nuten für die Befestigung der Einheit.
8. Nuten für die Befestigung des Sensors
9. Dichtsystem für den Schlittenschutz gegen Staub



Attuatori lineari serie MTF 42

Descrizione generale

Belt driven units MTF 42 series

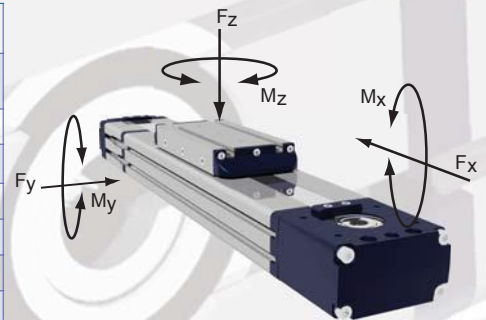
General Description

Linearantrieb Baureihe MTF 42

Übersicht



Taglia - Size - Baugröße	mm	42x75	
Pattini guida - Runner block - Führungswagen		H	L
Velocità max - Max. speed - Max. Geschwindigkeit	m/s	3	
Corsa max - Max. stroke length - Max. Hub	mm	3000*	
Corsa min - Min. stroke length - Min. Hub	mm	100	
Corsa/giro puleggia - Pulley drive ratio - Hub pro Umdrehung	mm	130	
nr. denti puleggia - Number of teeth of pulley - Zähne der Riemenscheibe		26	
Profilo cinghia AT 5 larghezza 12 mm Belt profile AT 5, width 12 mm AT5-Profil Riemen 12mm Breite			
Max nr. di giri in ingresso - Max rpm - Max. Drehzahl der Antriebswelle	g/min	2000	
Peso corsa 0 mm - Base weight - Gewicht bei 0mm Hub	Kg	2.7	2.5
Peso corsa 100 mm - Add for 100 mm of stroke - Gewicht bei 100mm Hub	Kg	0.5	0.5
Carico max* - Max. load* - Max. Belastung	Fx	N	615 615
	Fy	N	1275 637
	Fz	N	1275 637
Momenti max* - Moments* - Max. Belastungsmoment*	Mx	Nm	18 9
	My	Nm	110 55
	Mz	Nm	110 55
Momento d'inerzia profilo - Inertia moment Aluminum profile Flächenträgheitsmoment	Ix	cm ⁴	28
	Iy	cm ⁴	37
Ripetibilità - Repeatability - Wiederholgenauigkeit	mm	± 0,05	
Carico assiale max all'albero motore - Max. radial load on input shaft - Max. axiale Lasten an der Antriebswelle	N	250	
Coppia resistente - No load torque - Leerlaufmoment	Nm	1	1,2



* Valori massimi in condizioni dinamiche. In presenza di carichi combinati riferirsi alla formula per la verifica dei carichi massimi da applicare.

*Max values for dynamic conditions. Please refer to the following formula when combined loads are applied.

*Für die Ermittlung der maximalen dynamischen Tragzahlen bei kombinierten Kraftangriffspunkten, nutzen Sie bitte die nebenstehende Berechnungsformel.

$$\frac{F_{y_A}}{F_y} + \frac{F_{z_A}}{F_z} + \frac{M_{x_A}}{M_x} + \frac{M_{y_A}}{M_y} + \frac{M_{z_A}}{M_z} \leq 1$$

La lettera A indica i valori complessivi calcolati
The A letters show the calculated value.
Der A Parameter entspricht dem errechneten Wert.

Versione Version Version	Descrizione Description Beschreibung
H	con due pattini guida with two runner blocks mit zwei Führungswagen
L	con un pattino guida with one runner block mit eine Führungswagen

MTF 42

Attuatori serie MTF 42

Dimensioni

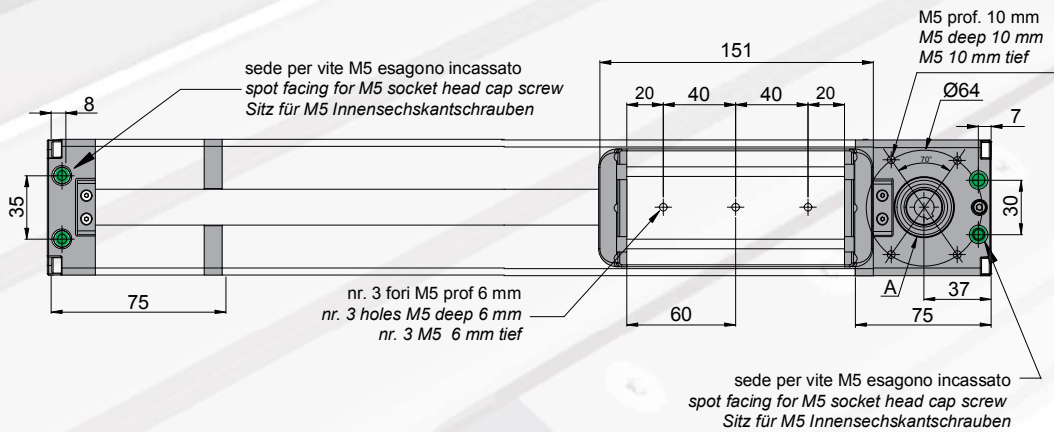
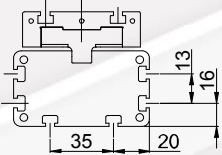
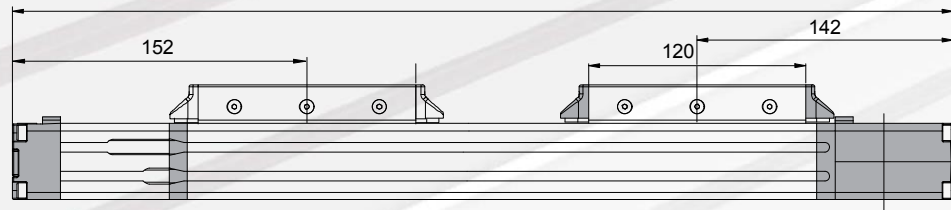
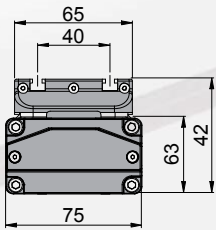
Belt driven units MTF 42 series

Dimension

Linearantrieb Baureihe MTF 42

Abmessungen

corsa + 294
stroke + 294
hub + 294

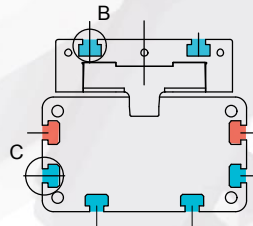


vista A
view A
Ansicht A



prof. 1,5 mm
deep 1,5 mm
1,5 mm tief

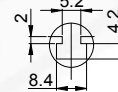
versioni:
albero femmina Ø12 - 14mm
albero maschio Ø16 mm
versions:
female shaft Ø12 - 14mm
male shaft Ø16 mm
Welleversion:
Holhwelle Ø12 - 14 mm
Welle Ø16 mm



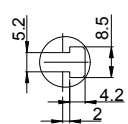
■ Cave per sensori di prossimità
Slot for proximity
Nuten für abstandssensoren

■ Cave per dadi quadri M5 DIN 557
Slot for square nut M5 DIN 557
Nuten für M5 Vierkantmutter DIN 557

vista B
view B
Ansicht B



vista C
view C
Ansicht C



Attuatori lineari serie MTF 42 D

Descrizione generale

Belt driven units MTF 42 D series

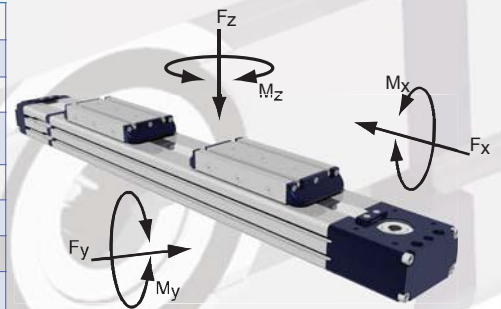
General Description

Linearantrieb Baureihe MTF 42 D

Übersicht



Taglia - Size - Baugröße		mm	42x75	
Pattini guida - Runner block - Führungswagen			H	L
Velocità max - Max. speed - Max. Geschwindigkeit		m/s	3	
Corsa max - Max. stroke length - Max. Hub		mm	3000*	
Corsa min - Min. stroke length - Min. Hub		mm	100	
Corsa/giro puleggia - Pulley drive ratio - Hub pro Umdrehung		mm	130	
nr. denti puleggia - Number of teeth of pulley - Zähne der Riemenscheibe			26	
Profilo cinghia AT 5 larghezza 12 mm Belt profile AT 5, width 12 mm AT5-Profil Riemen 12mm Breite				
Max nr. di giri in ingresso - Max rpm - Max. Drehzahl der Antriebswelle		g/min	2000	
Peso corsa 0 mm - Base weight - Gewicht bei 0mm Hub		Kg	3.7	3.5
Peso corsa 100 mm - Add for 100 mm of stroke - Gewicht bei 100mm Hub		Kg	0.5	0.5
Carico max* - Max. load* - Max. Belastung	Fx	N	615	615
	Fy	N	1275	637
	Fz	N	1275	637
Momenti max* - Moments* - Max. Belastungsmoment*	Mx	Nm	18	9
	My	Nm	110	55
	Mz	Nm	110	55
Momento d'inerzia profilo - Inertia moment Aluminum profile Flächenträgheitsmoment -	Ix	cm ⁴	28	
	Iy	cm ⁴	37	
Ripetibilità - Repeatability - Wiederholgenauigkeit		mm	± 0,05	
Carico assiale max all'albero motore - Max. radial load on input shaft - Max. axiale Lasten an der Antriebswelle		N	250	
Coppia resistente - No load torque - Leerlaufmoment		Nm	1,4	1,2



* Valori massimi in condizioni dinamiche. In presenza di carichi combinati riferirsi alla formula per la verifica dei carichi massimi da applicare.

*Max values for dynamic conditions. Please refer to the following formula when combined loads are applied.

*Für die Ermittlung der maximalen dynamischen Tragzahlen bei kombinierten Kraftangriffspunkten, nutzen Sie bitte die nebenstehende Berechnungsformel.

$$\frac{F_{y_A}}{F_y} + \frac{F_{z_A}}{F_z} + \frac{M_{x_A}}{M_x} + \frac{M_{y_A}}{M_y} + \frac{M_{z_A}}{M_z} \leq 1$$

La lettera A indica i valori complessivi calcolati
The A letters show the calculated value.
Der A Parameter entspricht dem errechneten Wert.

MTF 42 D

**Attuatori lineari
serie MTF 42 - D**

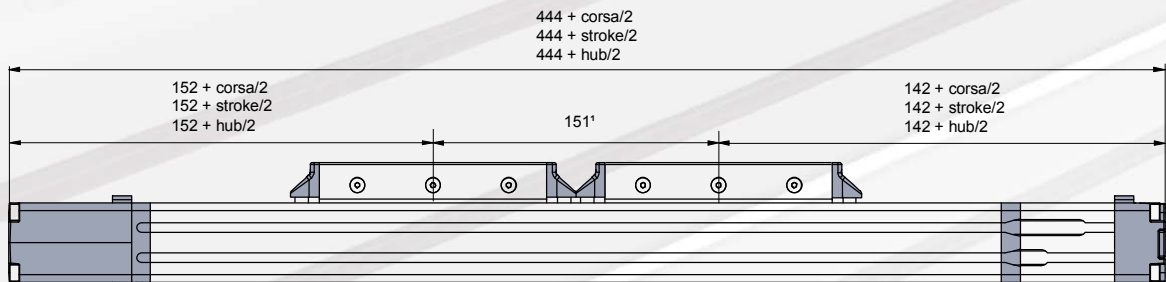
Dimensioni

**Belt driven units
MTF 42 - D series**

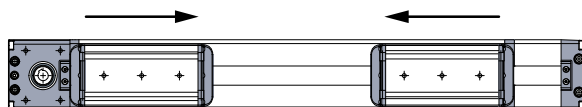
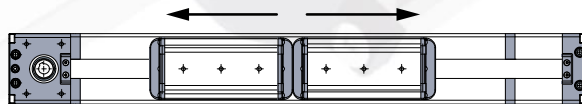
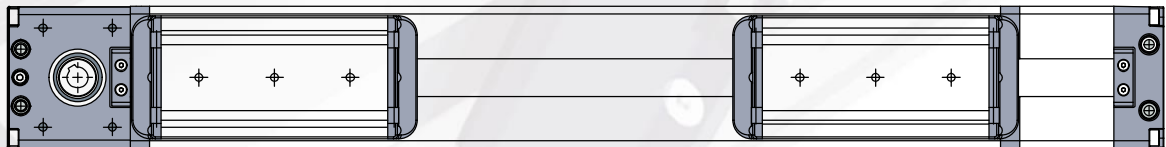
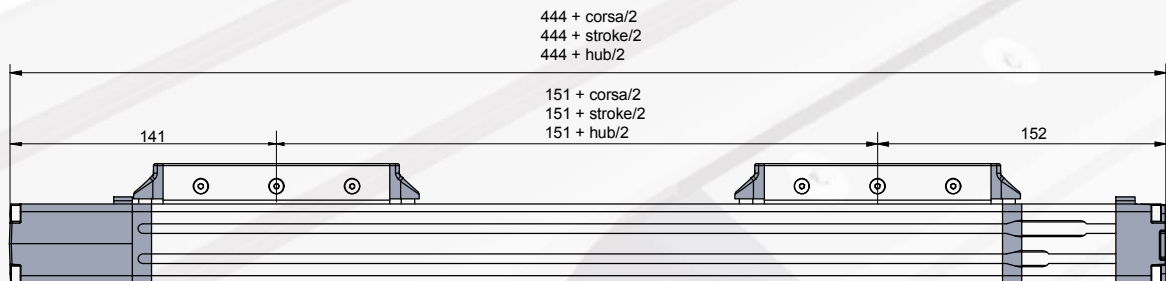
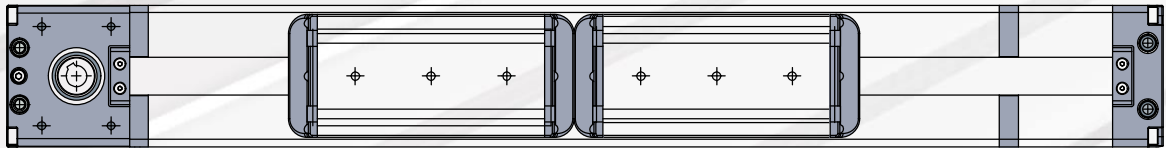
Dimension

**Linearantrieb
Baureihe MTF 42 - D**

Abmessungen



- * Prevedere almeno 35 - 50 mm di distanza tra i due carrelli
- * Allow at least 35 - 50 mm between the carriages
- * Bitte beachten Sie wenigstens 35-50mm zwischen die 2



Codici per l'ordinazione Ordering informations Bestellangaben Baureihe

MTB MTF

M T B 5 5 0 7 0 0 F 2

Serie - Series - Baureihe

MTB

Taglia - Size - Baugöße

42	42 x 42
55	55 x 55
80	80 x 80

Corsa - Stroke - Hub

Corsa in mm Stroke in mm Hub in mm	0000
--	-------------

Versione albero - Shaft version - Wellenversion

taglia size Baugöße	Tipo Type Typ	Ø	cod. part nr. ident nr.	
42	femmina - female Hollwelle	10	F	0
	maschio - male - Welle	12	F	2
55	femmina - female Hollwelle	12	F	2
	maschio - male - Welle	16	M	6
80	femmina - female Hollwelle	16	F	6
		19	F	9
	maschio - male - Welle	19	M	9

M T F 4 2 D H 0 7 0 0 F 2

Serie - Series - Baureihe

MTF

Taglia - Size - Baugöße

42	42 x 75
-----------	---------

Version - Version - Versionen

-	singolo carrello single carriage eine wagen
D*	doppio carrello double carriage

Versione albero - Shaft version - Wellenversion

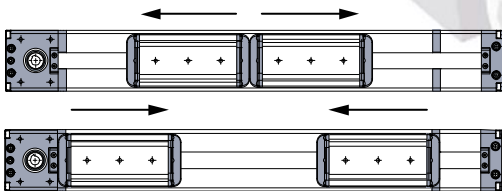
taglia size Baugöße	Tipo Type Typ	Ø	cod. part nr. ident nr.	
42x75	femmina - female Hollwelle	12	F	2
		14	F	4
	maschio - male - Welle	16	M	6

Corsa - Stroke - Hub

Corsa in mm Stroke in mm Hub in mm	0000
--	-------------

Pattini guida - Runner block - Führungswagen

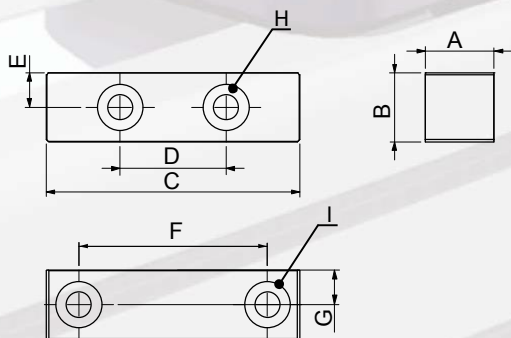
H	singolo carrello single runner block ein Führungswagen
L	doppio carrello movimento contrapposto double carriage opposite movement Zwei Führungswagen



D* Movimento contrapposto bidirezionale
D* Bi-directional opposed movement
D* Bi-direktionale Ausführungs gegenläufige bewegungen

Attuatori lineari serie MTB - MTF

Fissaggio testata

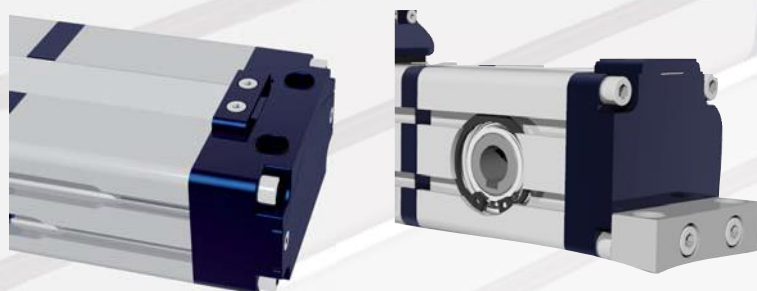


Belt driven units MTB - MTF series

End cap mounting

Linearantrieb Baureihe MTB - MTF

Deckel-Befestigung

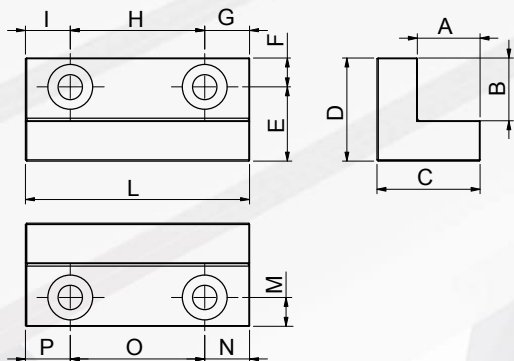


	codice part nr. ident nr.	A	B	C	D	E	F	G	H*	I*
MTB 42	A0AA001	14	14	42	16	7	30	7	M4	M4
MTB 55	A1AA001	15	15	55	23	7,5	41	7,5	M5	M5
MTB 80	A2AA001	16	16	80	40	8	64	8	M6	M6
MTF 42	integrati nelle testate - integrated in the end caps - in den Einheitköpfe integriert									

Fissaggio laterale

Mid section mounting

Profil-Befestigung



	codice part nr. ident nr.	A	B	C	D	E	F	G	H	I	L	M	N	O	P	Q*	R*
MTB 42	A0AA002	12	12	17	17	11	6	7,5	25	7,5	40	6,5	7,5	25	7,5	M4	M4
MTB 55	A1AA002	14	14	23	23	16,5	6,5	10	30	10	50	6,5	10	30	10	M5	M5
MTB 80	A2AA002	19	19	32	32	22	10	10	40	10	60	8	10	40	10	M8	M8
MTF 42	A4AA002	12	12	20	20	13	7	10	30	10	50	6	10	30	10	M5	M5

* Lamatura vite DIN 912

* Spot facing screw DIN 912

* Plansenken Oberfläche DIN 912

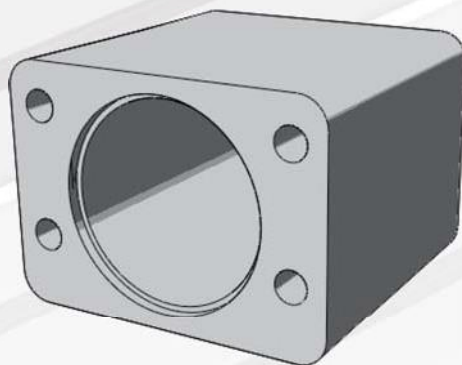
Accessori

Accessories

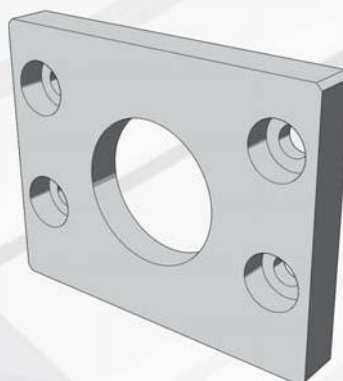
Zubehör

Su richiesta sono disponibili inoltre
available on request
verfügbar auf Anfrage

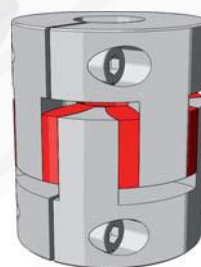
Campana motore
Coupling housing
Kupplungsgehäuse



Flange motore
Flange motor
Motorflansch



Giunto motore
Motor coupling
Motorkupplung



Albero motore
Motor shaft
Antriebswelle



Accessori

Sensore di posizione
cod. A9AA003-__

Accessories

Proximity switch
A9AA003-__

Zubehör

Magnetschalter
A9AA003-__

Descrizione		Description		Beschreibung	
Magneto-resistivo		Magneto-resistive		Magneto-resistiv	
cavo PVC CEI 2022	3x0,14mm ²	cable PVC CEI 2022	3x0,14mm ²	Kabel PVC CEI 2022	3x0,14mm ²
Temperatura d'esercizio	-15°C ÷ +80°C	Operating temperature	-15°C ÷ +80°C	Temperaturbereich	-15°C ÷ +80°C
Isolamento cavo	300V	Cable insulation	300V	Isolationkabel	300V
Materiale custodia	PA nero	Housing material	PA black	Gehäuse	PA schwarz
Materiale isolante	resina epossidica	Insulating material	epoxy resin	Isoliermaterial	Epoxidharz
Grado di protezione	IP67	Protection degree	IP67	Schutzart	IP67



Codice Part nr. Ident nr.	Dati elettrici Electrical data Electrische Merkmal	Cavo Cable Kabel	Uscita Output Ausgangfunktion
A9AA003_01	10-30V DC 200mA 4W	con cavo 2000 mm with 2000 mm cable mit 2000 kabel	Magneto-resistivo PNP Magneto-resistive PNP Magneto-resistiv PNP
A9AA003_02	10-30V DC 200mA 4W	con cavo 2000 mm with 2000 mm cable mit 2000 kabel	Magneto-resistivo NPN Magneto-resistive NPN Magneto-resistiv NPN
A9AA003_03	10-30V DC 200mA 4W	200 mm con connettore M8 200 mm with M8 plug in mit 200 mm kabel und M8 stecker	Magneto-resistivo PNP Magneto-resistive PNP Magneto-resistiv PNP
A9AA003_04	10-30V DC 200mA 4W	200 mm con connettore M8 200 mm with M8 plug in mit 200 mm kabel und M8 stecker	Magneto-resistivo NPN Magneto-resistive NPN Magneto-resistiv NPN