



**PARTI DI RICAMBIO
SPARE LISTS**

OM 132 -150 – 170 -190

**NORM0269 – R1
Del 15/01/11**

Pag. 1 di 12

STM spa
VIA DEL MACCABRECCIA , 39
40012 - CALDERARA DI RENO (BO)
ITALY
E-mail: stm@stmspa.com
TEL ++ 39.051.646711 FAX ++ 39.051.6466178



LISTA PARTI DI RICAMBIO



SPARE LISTS

In questo documento sono contenute tutte le istruzioni relative alle modalità di richiesta delle Parti di Ricambio dei Riduttori

OM 132-150-170-190

MODALITA' OPERATIVE

GENERALITA'

La Tab.**RPR** indica i dati che è indispensabile fornire in fase di richiesta Parti di Ricambio per poter effettuare una corretta identificazione del prodotto e di conseguenza una sollecita risposta alla richiesta stessa.

In particolare si richiede:

- 1) Compilare il modulo "Richiesta Parti di Ricambio" riportato in Tab. **RPR**;
- 2) Inviarlo via Fax al nr. sopra indicato;
- 3) Attendere Fax di conferma da parte della STM S.p.a.

MODALITA' COMPILAZIONE MODULO

Dalla targhetta applicata sul prodotto STM trascrivere:

- Tipo;
- O.L./W.O.

Dalla Tavole I, II, III, IV, V ricavare:

- Ref. del componente da richiedere;
- Descrizione del componente da richiedere.

This document is about the procedure to request spare parts of

OM 132-150-170-190

PROCEDURE :

The chart RPR shows the data needed when requesting spare parts in order to enable a correct product identification and consequently a quick reply to the inquiry. Please provide :

- 1) *The form " Spare part request " shown in Tab. RPR duly filled in.*
- 2) *Fax it to the number above given.*
- 3) *Wait for the return confirmatiopn fax by STM S.p.a*

HOW TO FILL THE FORM IN :

From the nameplate on the STM product copy on the form :

- *Product type*
- *O.L./W.O.*

From the charts I, II, III, IV, V define :

- *Reference of the spare part to request*
- *Full description of the spare part to request*



SCHEMA BASE

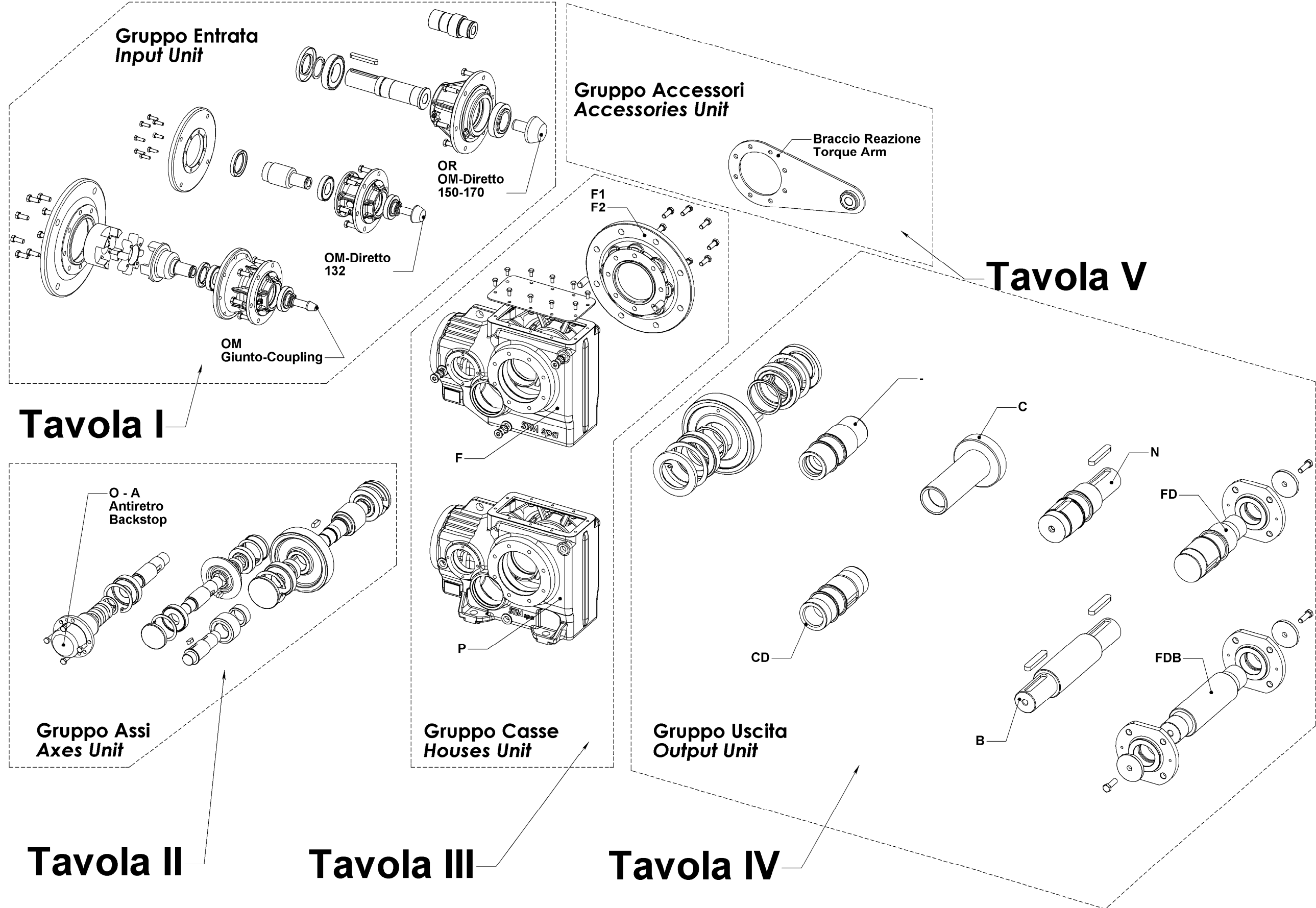




TAVOLA I

Gruppo Entrata Input Unit

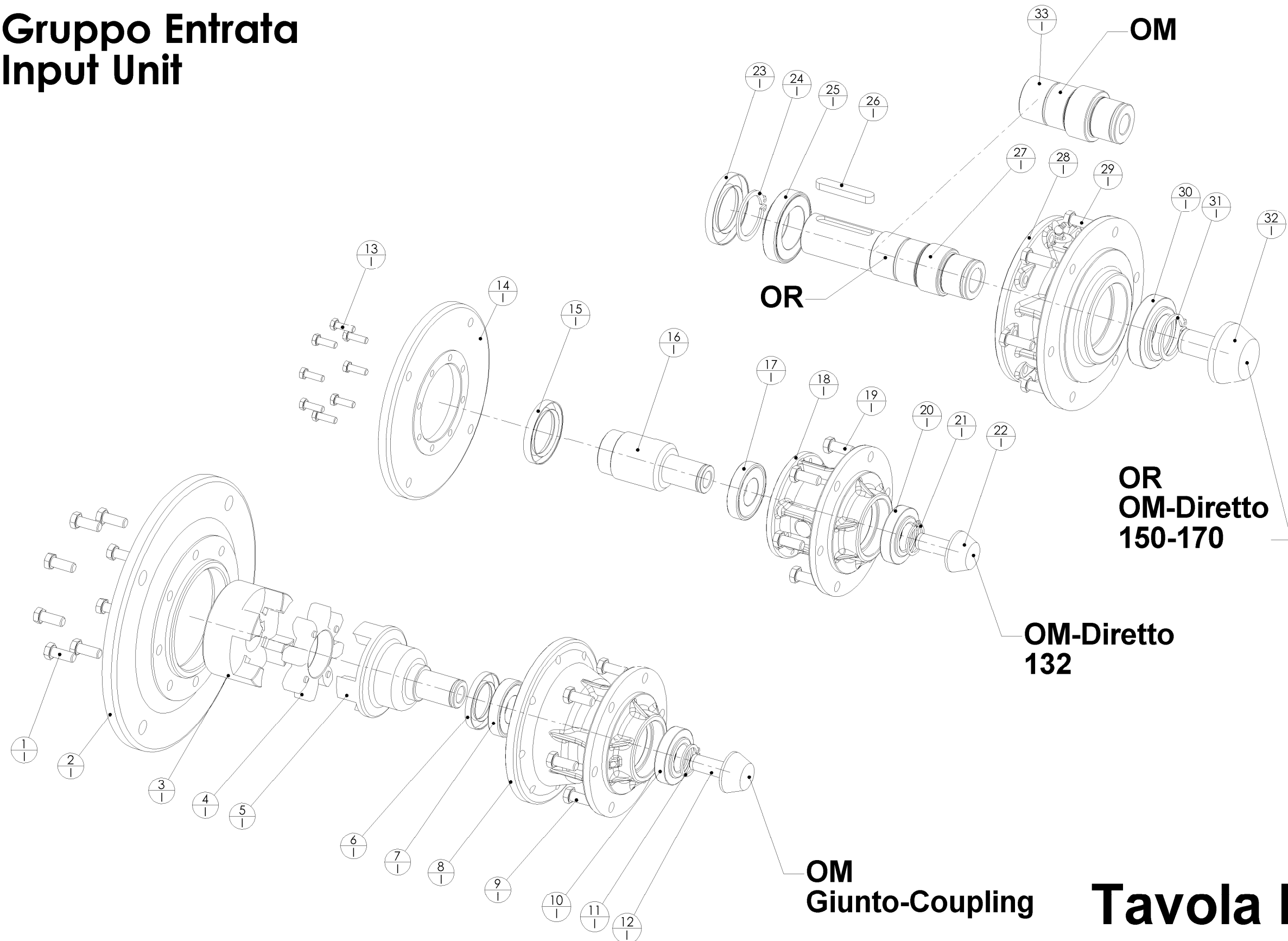


Tavola I



**PARTI DI RICAMBIO
SPARE LISTS**

OM 132 -150 – 170 -190

**NORM0269 – R1
Del 15/01/11
Pag. 4 di 12**

STM spa
VIA DEL MACCABRECCIA , 39
40012 - CALDERARA DI RENO (BO)
ITALY
E-mail: stm@stmspa.com
TEL ++ 39.051.6467711 FAX ++ 39.051.6466178

TAVOLA I

| ITEM | TAVOLA | DESCRIZIONE (I) | DESCRIPTION (GB) | DESIGNATION (F) | BEZEICHNUNG (D) | TIPO COMPONENTE | MATERIALE | QUANTI TA' | COSTO RICAMBIO € unit. | NOTE |
|--|--------|----------------------------|--------------------------|----------------------|---------------------------------|-----------------|-------------|---------------|---------------------------|------|
| OM – GIUNTO-COUPLING | | | | | | | | | | |
| 1 | I | VITE DI FISSAGGIO | SCREW | VIS | BEFESTIGUNGSSCHRAUBE | | COMMERCIALE | | | |
| 2 | I | FLANGIA ATTACCO MOTORE | INPUT FLANGE | BRIDE MOTEUR | EINGANGSFLANSCH | | A DISEGNO | | | |
| 3 | I | SEMIGIUNTO | SEMI – COUPLING | MI-JOINT | KUPPLUNGSTRÄGER | | A DISEGNO | | | |
| 4 | I | GOMMINO | RUBBER | GOMME | GUMMI | | COMMERCIALE | | | |
| 5 | I | MANICOTTO-SEMIGIUNTO | SLEEVE – SEMICOUPLING | MI-JOINT | KUPPLUNGSTRÄGER | | A DISEGNO | | | |
| 6 | I | ANELLO DI TENUTA | OILSEAL | JOINT D'ETANCHEITE | ÖLDICHTRING | | COMMERCIALE | | | |
| 7 | I | CUSCINETTO | BEARING | ROULEMENT | WÄLZLAGER | | COMMERCIALE | | | |
| 8 | I | SUPPORTO FLAM | ICE FLANGE INPUT SUPPORT | SUPPORT BRIDE MOTEUR | AUFNAHME ANTRIEB IEC FLANSCH | | A DISEGNO | | | |
| 9 | I | VITE DI FISSAGGIO | SCREW | VIS | BEFESTIGUNGSSCHRAUBE | | COMMERCIALE | | | |
| 10 | I | CUSCINETTO | BEARING | ROULEMENT | WÄLZLAGER | | COMMERCIALE | | | |
| 11 | I | Seeger | Snap ring | Circlip | Seegerring | | COMMERCIALE | | | |
| 12 | I | PIGNONE CONICO | BEVEL PINION | PIGNON CONIQUE | RITZEL KONISCHE | | A DISEGNO | | | |
| OM – DIRETTO “132” | | | | | | | | | | |
| 13 | I | VITE DI FISSAGGIO | SCREW | VIS | BEFESTIGUNGSSCHRUBE | | COMMERCIALE | | | |
| 14 | I | FLANGIA ATTACCO MOTORE | INPUT FLANGE | BRIDE MOTEUR | EINGANGSFLANSCH | | A DISEGNO | | | |
| 15 | I | ANELLO DI TENUTA | OILSEAL | JOINT D'ETANCHEITE | ÖLDICHTRING | | COMMERCIALE | | | |
| 16 | I | MANICOTTO | INPUT SHAFT IEC | MANCHON | ANTRIEBSWELLE IEC | | A DISEGNO | | | |
| 17 | I | CUSCINETTO | BEARING | ROULEMENT | WÄLZLAGER | | COMMERCIALE | | | |
| 18 | I | SUPPORTO FLAM | ICE FLANGE INPUT SUPPORT | SUPPORT BRIDE MOTEUR | AUFNAHME ANTRIEB IEC FLANSCH | | A DISEGNO | | | |
| 19 | I | VITE DI FISSAGGIO | SCREW | VIS | BEFESTIGUNGSSCHRAUBE | | COMMERCIALE | | | |
| 20 | I | CUSCINETTO | BEARING | ROULEMENT | WÄLZLAGER | | COMMERCIALE | | | |
| 21 | I | Seeger | Snap ring | Circlip | Seegerring | | COMMERCIALE | | | |
| 22 | I | PIGNONE CONICO | BEVEL PINION | PIGNON CONIQUE | RITZEL KONISCHE | | A DISEGNO | | | |
| OR OM – DIRETTO “150 – 170” | | | | | | | | | | |
| 23 | I | ANELLO DI TENUTA | OILSEAL | JOINT D'ETANCHEITE | ÖLDICHTRING | | COMMERCIALE | | | |
| 24 | I | Seeger | Snap ring | Circlip | Seegerring | | COMMERCIALE | | | |
| 25 | I | CUSCINETTO | BEARING | ROULEMENT | WÄLZLAGER | | COMMERCIALE | | | |
| 26 | I | LINGUETTA | KEY | CLAVETTE | PASSFEDER | | COMMERCIALE | | | |
| 27 | I | ALBERO VELOCE | INPUT SHAFT ECE | ARBRE ENTREE | ANTRIEBSWELLE ECE | | A DISEGNO | | | |
| 28 | I | SUPPORTO ALBERO ENTRATA | ECE SHAFT INPUT SUPPORT | SUPPORT ARBRE ENTREE | AUFNAHME ANTRIEB ECE WELLE | | A DISEGNO | | | |
| 29 | I | VITE DI FISSAGGIO | SCREW | VIS | BEFESTIGUNGSSCHRAUBE | | COMMERCIALE | | | |
| 30 | I | CUSCINETTO | BEARING | ROULEMENT | WÄLZLAGER | | COMMERCIALE | | | |
| 31 | I | Seeger | Snap ring | Circlip | Seegerring | | COMMERCIALE | | | |
| 32 | I | PIGNONE CONICO | BEVEL PINION | PIGNON CONIQUE | RITZEL KONISCHE | | A DISEGNO | | | |
| 33 | I | MANICOTTO | INPUT SHAFT IEC | MANCHON | ANTRIEBSWELLE IEC | | A DISEGNO | | | |



TAVOLA II

Gruppo Assi
Axes Unit

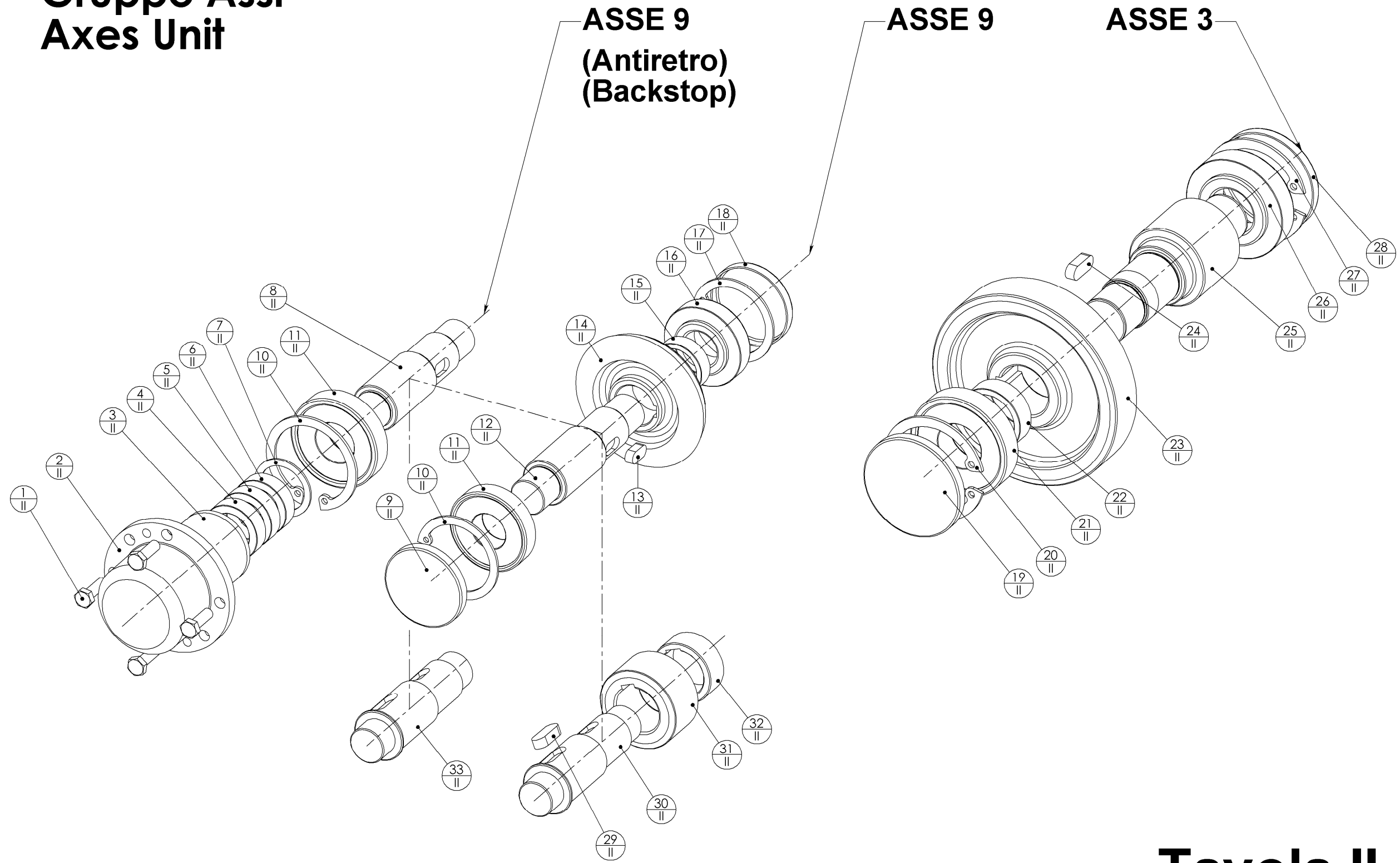


Tavola II



**PARTI DI RICAMBIO
SPARE LISTS**

OM 132 -150 – 170 -190

**NORM0269 – R1
Del 15/01/11**

Pag. 6 di 12

STM spa
VIA DEL MACCABRECCIA , 39
40012 - CALDERARA DI RENO (BO)
ITALY
E-mail: stm@stmspa.com
TEL ++ 39.051.646711 FAX ++ 39.051.6466178

TAVOLA II

| ITEM | TAVOLA | DESCRIZIONE (I) | DESCRIPTION (GB) | DESIGNATION (F) | BEZEICHNUNG (D) | TIPO COMPONENTE | MATERIALE | QUANT ITA' | COSTO RICAMBIO € unit. | NOTE |
|-------------------------------------|--------|--------------------------|-----------------------|---------------------------|------------------------------|-----------------|-------------|---------------|------------------------------|------|
| A-O ANTIRETRO - BACKSTOP | | | | | | | | | | |
| 1 | II | VITE DI FISSAGGIO | SCREW | VIS | BEFESTIGUNGSSCHRAUBE | | COMMERCIALE | | | |
| 2 | II | COPERCHIO | COVER | COUVERCLE | DECKEL | | A DISEGNO | | | |
| 3 | II | RALLA ANTIRETRO | | | | | A DISEGNO | | | |
| 4 | II | CUSCINETTO ANTIRETRO | BACKSTOP BEARING | ROULEMENT ANTIDEVIREUR | WÄTZLAGER MIT RÜCKLAUFSPERRE | | COMMERCIALE | | | |
| 5 | II | CUSCINETTO ANTIRETRO | BACKSTOP BEARING | ROULEMENT ANTIDEVIREUR | WÄTZLAGER MIT RÜCKLAUFSPERRE | | COMMERCIALE | | | |
| 6 | II | CUSCINETTO ANTIRETRO | BACKSTOP BEARING | ROULEMENT ANTIDEVIREUR | WÄTZLAGER MIT RÜCKLAUFSPERRE | | COMMERCIALE | | | |
| 7 | II | SEEGER | CIRCLIP | CIRCLIP | SICHERUNGSRING | | COMMERCIALE | | | |
| 8 | II | PIGNONE CILINDRICO ELIC. | HELICAL PIGNION | PIGNON CYL. HELYCOIDAL | RITZEL (STIRNRAD) | | A DISEGNO | | | |
| ASSI - AXES | | | | | | | | | | |
| 9 | II | COPERCHIO IN GOMMA | RUBBER CAP | BOUCHON EN CAOUTCHOUC | GUMMIDECKEL | | COMMERCIALE | | | |
| 10 | II | SEEGER | CIRCLIP | CIRCLIP | SICHERUNGSRING | | COMMERCIALE | | | |
| 11 | II | CUSCINETTO | BEARING | ROULEMENT | WÄTZLAGER | | COMMERCIALE | | | |
| 12 | II | PIGNONE CILINDRICO ELIC. | HELICAL PIGNION | PIGNON CYL. HELYCOIDAL | RITZEL (STIRNRAD) | | A DISEGNO | | | |
| 13 | II | LINGUETTA | KEY | CLAVETTE | PASSFEDER | | COMMERCIALE | | | |
| 14 | II | CORONA CONICA | BEVEL WHEEL | ROUE CONIC | SCHNECKENRAD | | A DISEGNO | | | |
| 15 | II | DISTANZIALE | SPACER RING | ENTRETOISE | DISTANZSCHEIBE | | A DISEGNO | | | |
| 16 | II | CUSCINETTO | BEARING | ROULEMENT | WÄTZLAGER | | COMMERCIALE | | | |
| 17 | II | SEEGER | CIRCLIP | CIRCLIP | SICHERUNGSRING | | COMMERCIALE | | | |
| 18 | II | COPERCHIO IN GOMMA | RUBBER CAP | BOUCHON EN CAOUTCHOUC | GUMMIDECKEL | | COMMERCIALE | | | |
| 19 | II | COPERCHIO IN GOMMA | RUBBER CAP | BOUCHON EN CAOUTCHOUC | GUMMIDECKEL | | COMMERCIALE | | | |
| 20 | II | SEEGER | CIRCLIP | CIRCLIP | SICHERUNGSRING | | COMMERCIALE | | | |
| 21 | II | CUSCINETTO | BEARING | ROULEMENT | WÄTZLAGER | | COMMERCIALE | | | |
| 22 | II | DISTANZIALE | SPACER RING | ENTRETOISE | DISTANZSCHEIBE | | A DISEGNO | | | |
| 23 | II | CORONA CILINDRICA ELIC. | HELICAL WHEEL | ROUE CYLINDR. HELICOIDALE | ZAHNRAD (STIRNRAD) | | A DISEGNO | | | |
| 24 | II | LINGUETTA | KEY | CLAVETTE | PASSFEDER | | COMMERCIALE | | | |
| 25 | II | PIGNONE CILINDRICO ELIC. | HELICAL PIGNION | PIGNON CYL. HELYCOIDAL | RITZEL (STIRNRAD) | | A DISEGNO | | | |
| 26 | II | CUSCINETTO | BEARING | ROULEMENT | WÄTZLAGER | | COMMERCIALE | | | |
| 27 | II | SEEGER | CIRCLIP | CIRCLIP | SICHERUNGSRING | | COMMERCIALE | | | |
| 28 | II | COPERCHIO IN GOMMA | RUBBER CAP | BOUCHON EN CAOUTCHOUC | GUMMIDECKEL | | COMMERCIALE | | | |
| 29 | II | LINGUETTA | KEY | CLAVETTE | PASSFEDER | | COMMERCIALE | | | |
| 30 | II | STELO | | | | | A DISEGNO | | | |
| 31 | II | PIGNONE CILINDRICO ELIC. | HELICAL PIGNION | PIGNON CYL. HELYCOIDAL | RITZEL (STIRNRAD) | | A DISEGNO | | | |
| 32 | II | DISTANZIALE | SPACER RING | ENTRETOISE | DISTANZSCHEIBE | | A DISEGNO | | | |
| 33 | II | STELO | | | | | A DISEGNO | | | |



TAVOLA III

Gruppo Casse
Houses Unit

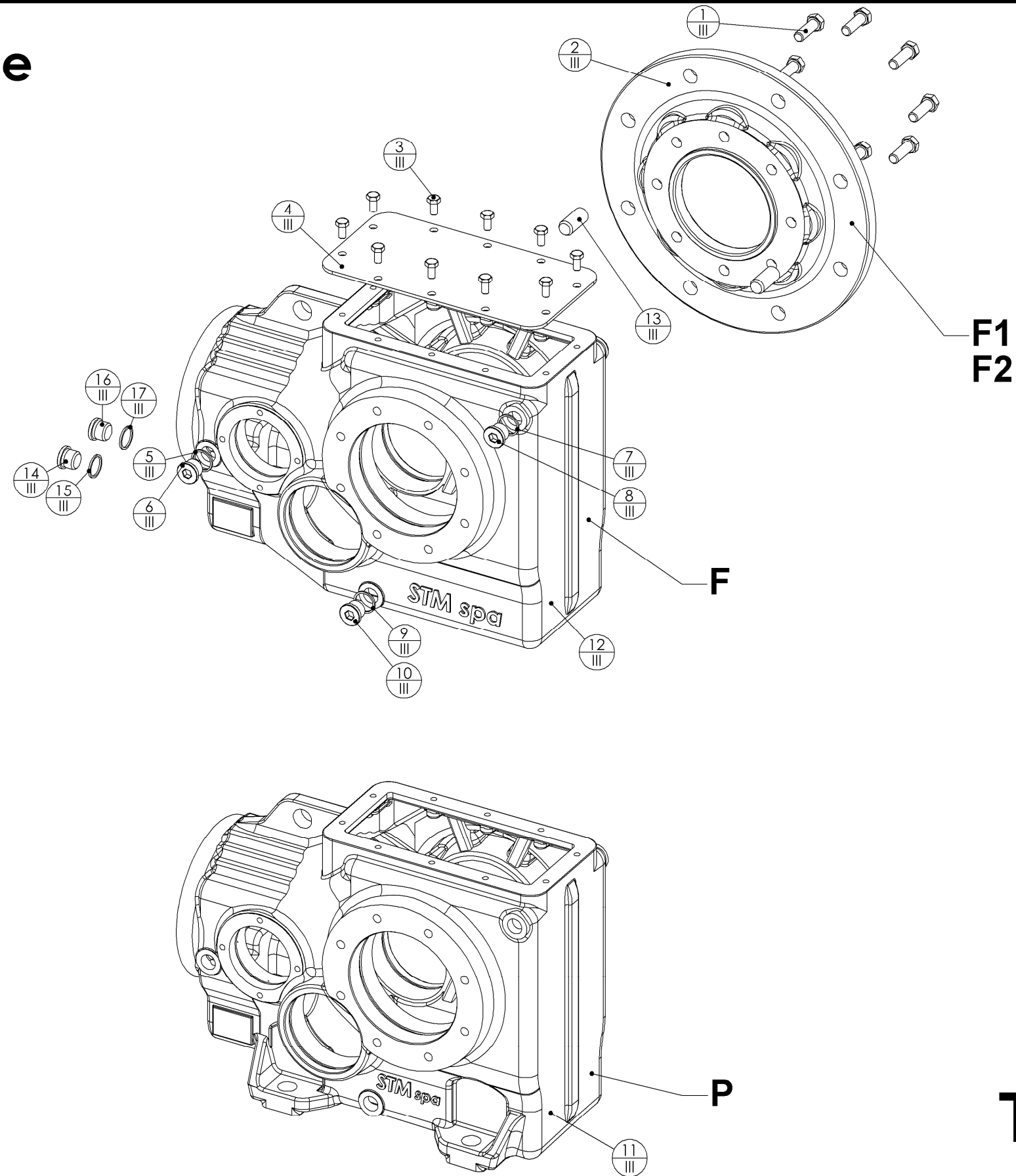


Tavola III



**PARTI DI RICAMBIO
SPARE LISTS**

OM 132 -150 – 170 -190

**NORM0269 – R1
Del 15/01/11
Pag. 8 di 12**

STM spa
VIA DEL MACCABRECCIA , 39
40012 - CALDERARA DI RENO (BO)
ITALY
E-mail: stm@stmspa.com
TEL ++ 39.051.6467711 FAX ++ 39.051.6466178

TAVOLA III

| <i>ITEM</i> | <i>TAVOLA</i> | <i>DESCRIZIONE (I)</i> | <i>DESCRIPTION (GB)</i> | <i>DESIGNATION (F)</i> | <i>BEZEICHNUNG (D)</i> | <i>TIPO COMPONENTE</i> | <i>MATERIALE</i> | <i>QUANT ITA'</i> | <i>COSTO RICAMBIO € unit.</i> | <i>NOTE</i> |
|-------------|---------------|------------------------------|-------------------------------|------------------------------|------------------------------|------------------------|------------------|-----------------------|---------------------------------------|-------------|
| 1 | III | VITE DI FISSAGGIO | SCREW | VIS | BEFESTIGUNGSSCHRAUBE | | COMMERCIALE | | | |
| 2 | III | FLANGIA | FLANGE | BRIDE | FLANSCH | | A DISEGNO | | | |
| 3 | III | VITE DI FISSAGGIO | SCREW | VIS | BEFESTIGUNGSSCHRAUBE | | COMMERCIALE | | | |
| 4 | III | COPERCHIO | COVER | COUVERCLE | DECKEL | | A DISEGNO | | | |
| 5 | III | GUARNIZIONE | GASKET | JOINT PAPIER | DICHTUNG | | COMMERCIALE | | | |
| 6 | III | TAPPO | PLUG | BOUCHON | VERSCHLUSS | | COMMERCIALE | | | |
| 7 | III | GUARNIZIONE | GASKET | JOINT PAPIER | DICHTUNG | | COMMERCIALE | | | |
| 8 | III | TAPPO | PLUG | BOUCHON | VERSCHLUSS | | COMMERCIALE | | | |
| 9 | III | GUARNIZIONE | GASKET | JOINT PAPIER | DICHTUNG | | COMMERCIALE | | | |
| 10 | III | TAPPO | PLUG | BOUCHON | VERSCHLUSS | | COMMERCIALE | | | |
| 11 | III | CORPO CON PIEDI "P" | FOOTMOUNTED GEARCASE "P" | CARTER A PATTES "P" | GEHÄUSE MIT FÜSSEN "P" | | A DISEGNO | | | |
| 12 | III | CORPO FLANGIATO "F" | CASING WITH FLANGE "F" | CARTER AVEC BRIDE "F" | GEHAUSE MIT FLANSCH "F" | | A DISEGNO | | | |
| 13 | III | SPINA | PIN | GOUPILLE | STIFT | | COMMERCIALE | | | |
| 14 | III | TAPPO | PLUG | BOUCHON | VERSCHLUSS | | COMMERCIALE | | | |
| 15 | III | GUARNIZIONE | GASKET | JOINT PAPIER | DICHTUNG | | COMMERCIALE | | | |
| 16 | III | TAPPO | PLUG | BOUCHON | VERSCHLUSS | | COMMERCIALE | | | |
| 17 | III | GUARNIZIONE | GASKET | JOINT PAPIER | DICHTUNG | | COMMERCIALE | | | |



TAVOLA IV

Gruppo Uscita
Output Unit

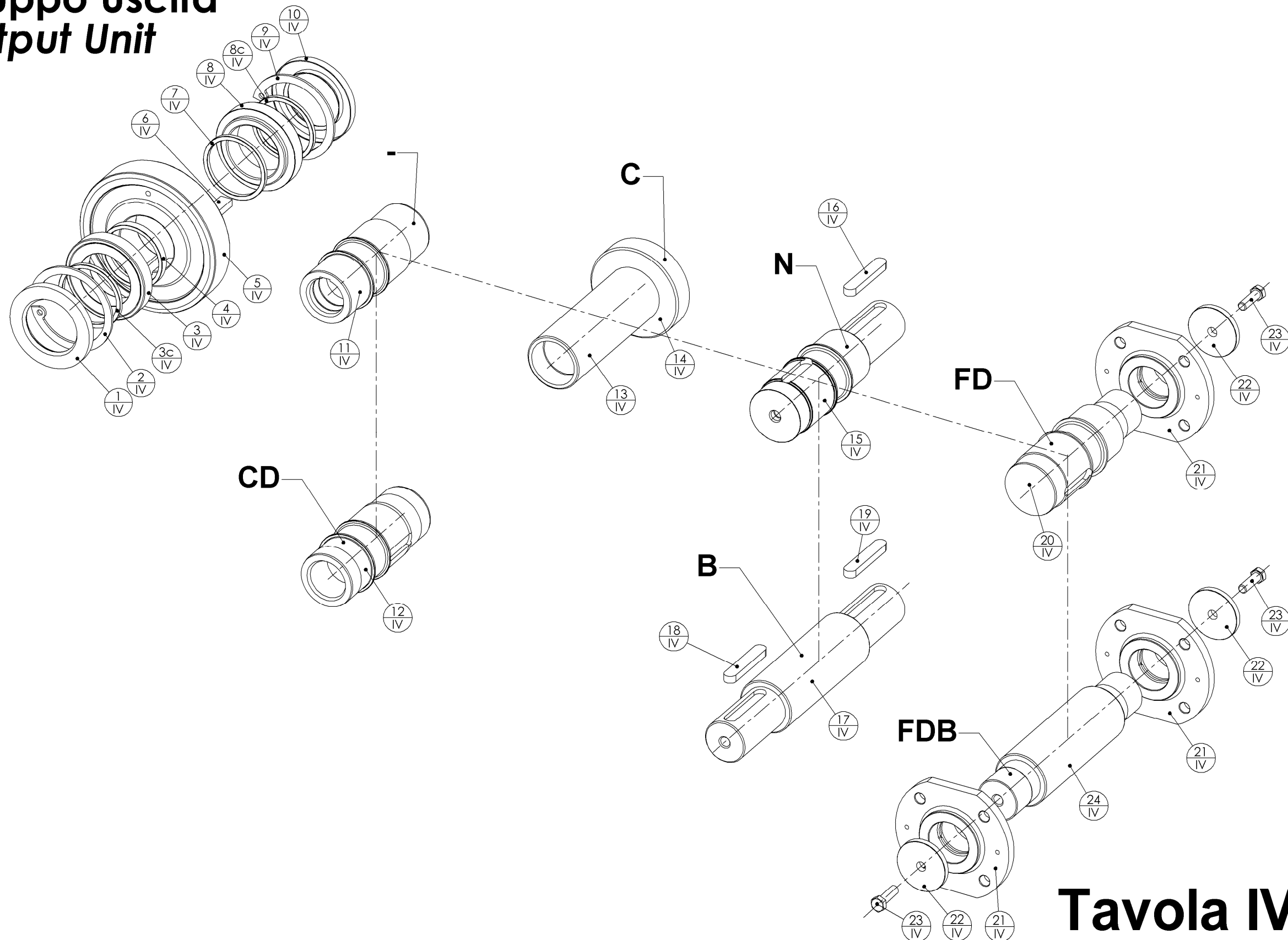


Tavola IV



**PARTI DI RICAMBIO
SPARE LISTS**

OM 132 -150 – 170 -190

**NORM0269 – R1
Del 15/01/11
Pag. 10 di 12**

STM spa
VIA DEL MACCABRECCIA , 39
40012 - CALDERARA DI RENO (BO)
ITALY
E-mail: stm@stmspa.com
TEL ++ 39.051.646711 FAX ++ 39.051.6466178

TAVOLA IV

| ITEM | TAVOLA | DESCRIZIONE (I) | DESCRIPTION (GB) | DESIGNATION (F) | BEZEICHNUNG (D) | TIPO COMPONENTE | MATERIALE | QUANT ITA' | COSTO RICAMBIO € unit. | NOTE |
|------|--------|---------------------------------|-------------------------|------------------------|----------------------------------|-----------------|-------------|---------------|------------------------------|------|
| 1 | IV | ANELLO DI TENUTA | OILSEAL | JOINT D'ETANCHEITE | ÖLDICHTRING | | COMMERCIALE | | | |
| 2 | IV | SEEGER | CIRCLIP | CIRCLIP | SICHERUNGSRING | | COMMERCIALE | | | |
| 3 | IV | CUSCINETTO | BEARING | ROULEMENT | WÄLZLAGER | | COMMERCIALE | | | |
| 3c | IV | DISTANZIALE | SPACER RING | ENTRETOISE | DISTANZSCHEIBE | | A DISEGNO | | | |
| 4 | IV | DISTANZIALE | SPACER RING | ENTRETOISE | DISTANZSCHEIBE | | A DISEGNO | | | |
| 5 | IV | PIGNONE CILINDRICO ELIC. | HELICAL PIGNION | PIGNON CYL. HELYCOIDAL | RITZEL (STIRNRAD) | | A DISEGNO | | | |
| 6 | IV | LINGUETTA | KEY | CLAVETTE | PASSFEDER | | COMMERCIALE | | | |
| 7 | IV | DISTANZIALE | SPACER RING | ENTRETOISE | DISTANZSCHEIBE | | A DISEGNO | | | |
| 8 | IV | CUSCINETTO | BEARING | ROULEMENT | WÄLZLAGER | | COMMERCIALE | | | |
| 8c | IV | DISTANZIALE | SPACER RING | ENTRETOISE | DISTANZSCHEIBE | | A DISEGNO | | | |
| 9 | IV | SEEGER | CIRCLIP | CIRCLIP | SICHERUNGSRING | | COMMERCIALE | | | |
| 10 | IV | ANELLO DI TENUTA | OILSEAL | JOINT D'ETANCHEITE | ÖLDICHTRING | | COMMERCIALE | | | |
| 11 | IV | ALBERO USCITA "-" | OUTPUT SHAFT "-" | ARBRE SORTIE "-" | ABTRIEBSWELLE "-" | | A DISEGNO | | | |
| 12 | IV | ALBERO USCITA "CD" | OUTPUT SHAFT "CD" | ARBRE SORTIE "CD" | ABTRIEBSWELLE "CD" | | A DISEGNO | | | |
| 13 | IV | ALBERO USCITA "C" | OUTPUT SHAFT "C" | ARBRE SORTIE "C" | ABTRIEBSWELLE "C" | | A DISEGNO | | | |
| 14 | IV | CALETTATORE | SHRINK DISC | FRETTE DE SERRAGE | SCHRUMPFSCHEIBE | | A DISEGNO | | | |
| 15 | IV | ALBERO LENTO "N" | OUTPUT SHAFT "N" | ARBRE PV SIMPLE "N" | ABTRIEBSWELLE "N" | | A DISEGNO | | | |
| 16 | IV | LINGUETTA | KEY | CLAVETTE | PASSFEDER | | A DISEGNO | | | |
| 17 | IV | ALBERO LENTO BISPORGENTE "N" | DOUBLE OUTPUT SHAFT "N" | ARBRE PV DOUBLE "N" | BEIDSEITIGE ABTRIEBSWELLE "N" | | A DISEGNO | | | |
| 18 | IV | LINGUETTA | KEY | CLAVETTE | PASSFEDER | | COMMERCIALE | | | |
| 19 | IV | LINGUETTA | KEY | CLAVETTE | PASSFEDER | | COMMERCIALE | | | |
| 20 | IV | ALBERO LENTO DENTATO "D" | | | | | A DISEGNO | | | |
| 21 | IV | FLANGIA "FD" | FLANGE "FD" | BRIDE "FD" | FLANSCH "FD" | | A DISEGNO | | | |
| 22 | IV | RONDELLA | WASHER | RONDELLE | UNTERLEGSSCHEIBE | | A DISEGNO | | | |
| 23 | IV | VITE DI FISSAGGIO | SCREW | VIS | BEFESTIGUNGSSCHRAUBE | | COMMERCIALE | | | |
| 24 | IV | ALBERO LENTO BISPORGENTE "D" | DOUBLE OUTPUT SHAFT "D" | ARBRE PV DOUBLE "D" | BEIDSEITIGE ABTRIEBSWELLE "D" | | A DISEGNO | | | |



TAVOLA V

Gruppo Accessori
Accessories Unit

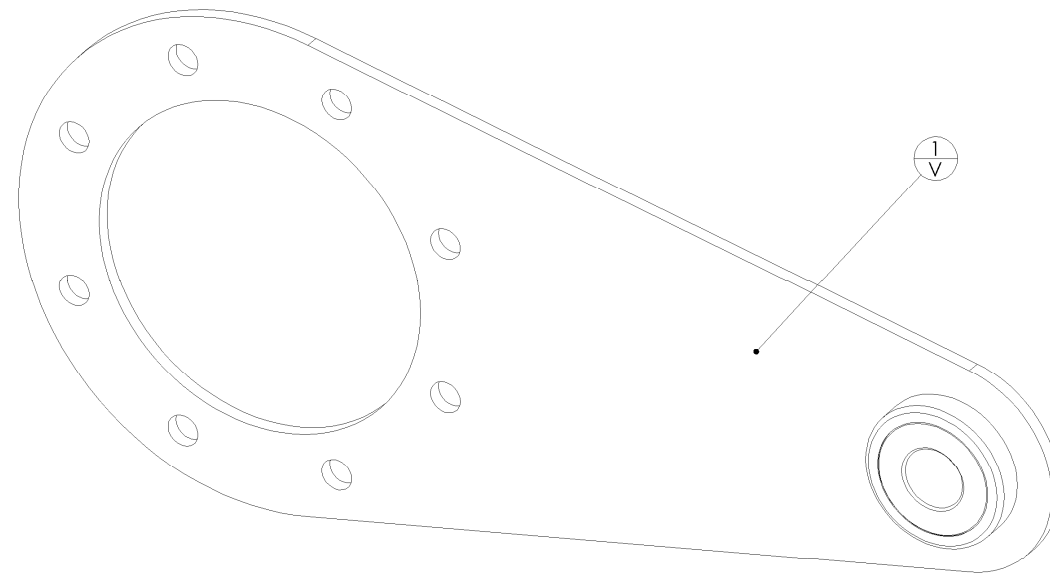


Tavola V

TAVOLA V

| ITEM | TAVOLA | DESCRIZIONE (I) | DESCRIPTION (GB) | DESIGNATION (F) | BEZEICHNUNG (D) | TIPO COMPONENTE | MATERIALE | QUANT ITA' | COSTO RICAMBIO € unit. | NOTE |
|------|--------|---------------------|---------------------|--------------------|--------------------|-----------------|-----------|---------------|------------------------------|------|
| 1 | V | BRACCIO DI REAZIONE | TORQUE ARM | BRAS DE COUPLE | DREHMOMENTSTUTZE | | A DISEGNO | | | |