



**PARTI DI RICAMBIO
SPARE LISTS**

NORM0152-R3
Del 21/02/2002

Pag. 1 di 5

STM spa
VIA DEL MACCABRECCIA , 39
40012 - CALDERARA DI RENO (BO) ITALY
E-mail: stm@stmspa.com
TEL. ++ 39.051.6467711 FAX. ++ 39.051.6466178

Riduttori Ortogonali

Helical bevelgearboxes



LISTA PARTI DI RICAMBIO



SPARE LISTS

In questo documento sono contenute tutte le istruzioni relative alle modalità di richiesta delle Parti di Ricambio dei Riduttori Ortogonali STM. OM 63-71-90-112

This document is about the procedure to request spare parts of STM helical bevelgearboxes. OM 63-71-90-112

MODALITA' OPERATIVE

GENERALITA'

La Tab. RPR indica i dati che è indispensabile fornire in fase di richiesta Parti di Ricambio per poter effettuare una corretta identificazione del prodotto e di conseguenza una sollecita risposta alla richiesta stessa.

In particolare si richiede:

- 1) Compilare il modulo "Richiesta Parti di Ricambio" riportato in Tab. RPR;
- 2) Inviarlo via Fax al nr. sopra indicato;
- 3) Attendere Fax di conferma da parte della STM spa.

MODALITA' COMPILAZIONE MODULO

Dalla targhetta applicata sul prodotto STM trascrivere:

- Tipo;
- O.L./W.O.

Dalle Tab.1 ricavare:

- Ref. del componente da richiedere;
- Descrizione del componente da richiedere.

PROCEDURE :

The chart RPR shows the data needed when requesting spare parts in order to enable a correct product identification and consequently a quick reply to the inquiry. Please provide :

- 1) *The form " Spare part request " shown in Tab. RPR duly filled in.*
- 2) *Fax it to the number above given.*
- 3) *Wait for the return confirmationn fax by STM*

HOW TO FILL THE FORM IN :

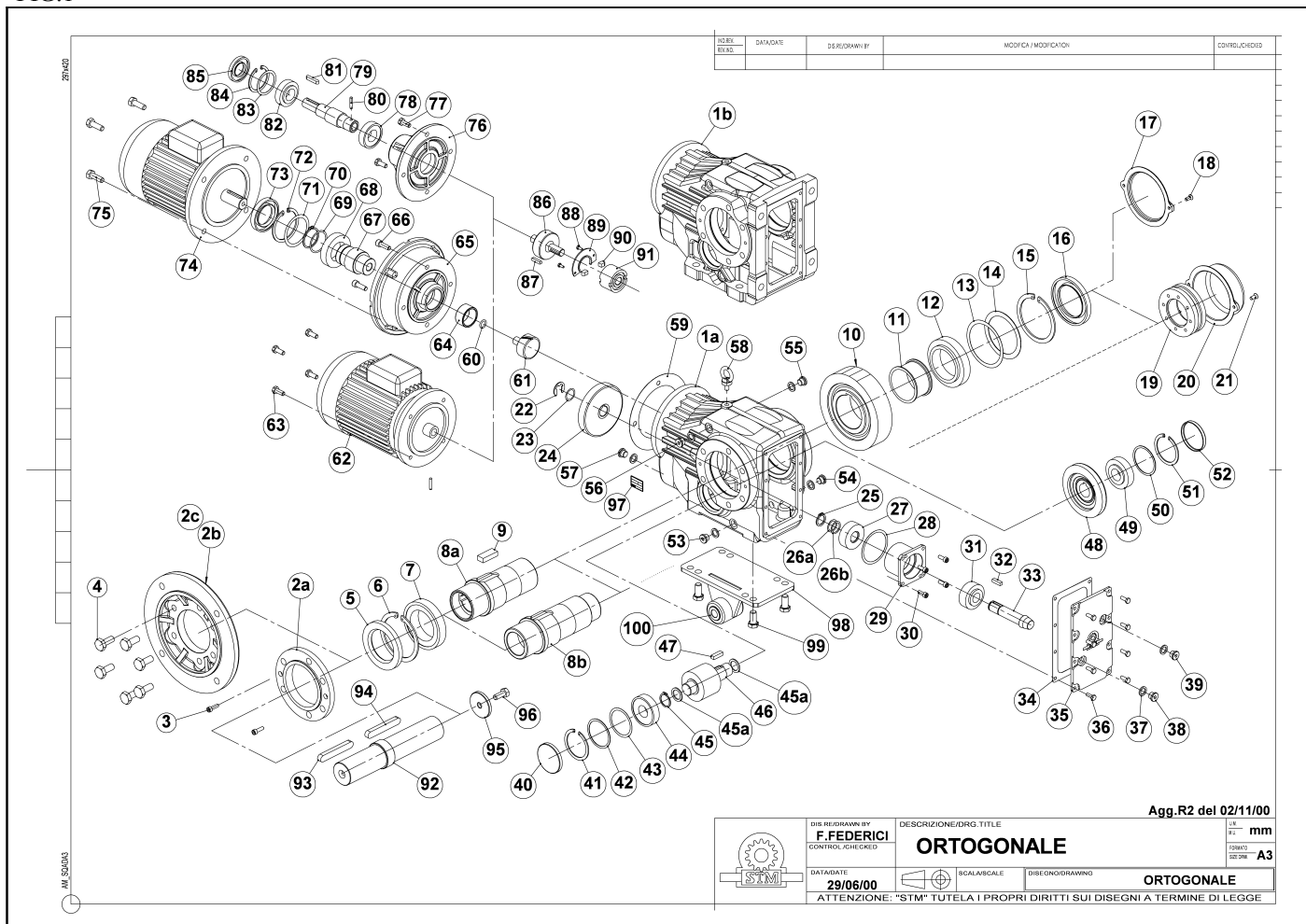
From the nameplate on the STM product copy on the form :

- Product type
- O.L./W.O.



From the charts 1 define :

- Reference of the spare part to request
- Full description of the spare part to request

FIG.1



ATTENZIONE: NORMATIVE INTERNE, STM TUTELA I PROPRI DIRITTI A TERMINE DI LEGGE - RIPRODUZIONE VIETATA
ATTENTION: INTERNAL NORM, THIS IS A PROPRIETY STM. NOT TO BE USED WITHOUT WRITTEN CONSENT OF STM.

 	PARTI DI RICAMBIO SPARE LISTS	NORM0152-R3 Del 21/02/2002 Pag. 2 di 5	STM spa VIA DEL MACCABRECCIA , 39 40012 - CALDERARA DI RENO (BO) ITALY E-mail: stm@stmspa.com TEL. ++ 39.051.6467711 FAX. ++ 39.051.6466178
			Riduttori Ortogonali Helical bevelgearboxes

TAB.1 (CON RIFERIMENTO A FIG.1)

ITE	DESCRIZIONE (I)	DESCRIPTION (GB)	DESIGNATION (F)	BEZEICHNUNG (D)	DENOMINACION (E)
1a	CORPO FLANGIATO	CASING WITH FLANGE	CARTER AVEC BRIDE	GEHAUSE MIT FLANSCH	CAJA CON BRIDA
1b	CORPO CON PIEDI	FOOTMOUNTED GEARCASE	CARTER A PATTES	GEHÄUSE MIT FÜSSEN	CAJA CON PIES
2a	FLANGIA "P"	"P" - FLANGE	BRIDE "P"	P - DECKEL	BRIDA "P"
2b-2c	FLANGIA Fx	FLANGE "Fx"	BRIDE "Fx"	FLANSCH "Fx"	BRIDA "Fx"
3-4	VITE DI FISSAGGIO	SCREW	VIS	BEFESTIGUNGSSCHRAUBE	TORNILLO DE SUJECION
5	ANELLO DI TENUTA	OILSEAL	JOINT D'ETANCHEITE	ÖLDICHTRING	ANILLO DE RETEN
6	SEEGER	CIRCLIP	CIRCLIP	SICHERUNGSRING	SEEGER
7	CUSCINETTO	BEARING	ROULEMENT	WÄLZLAGER	RODAMIENTO
8a	ALBERO USCITA	OUTPUT SHAFT	ARBRE SORTIE	ABTRIEBSWELLE	EJE SALIDA
8b	ALBERO USCITA CALETTATORE	OUTPUT SHAFT SHRINK DISC	ARBRE LENT FRETTE DE SERRAGE	ABTRIEBSWELLE SCHRUMPFSCHEIBE	EJE SALIDA CON EMPALMADOR
9	LINGUETTA	KEY	CLAVETTE	PASSFEDER	CHAVETA
10	CORONA CILINDRICA ELIC.	HELICAL WHEEL	ROUE CYLINDR. HELICOIDALE	ZAHNRAD (STIRNRAD)	ENGRANAJE CILINDRICO HELICOIDAL
11	DISTANZIALE	SPACER RING	ENTRETOISE	DISTANZSCHEIBE	ESPACIADOR
12	CUSCINETTO	BEARING	ROULEMENT	WÄLZLAGER	RODAMIENTO
13-14	RASAMENTO	SHIM	CALE	EINSTELLSCHEIBE	ESPELADOR
15	SEEGER	CIRCLIP	CIRCLIP	SICHERUNGSRING	SEEGER
16	ANELLO DI TENUTA	OILSEAL	JOINT D'ETANCHEITE	ÖLDICHTRING	ANILLO DE RETEN
17	PROTEZIONE	PROTECTION	PROTECTION	SCHUTZVORRICHTUNG	PROTECCION
18	VITE DI FISSAGGIO	SCREW	VIS	BEFESTIGUNGSSCHRAUBE	TORNILLO DE SUJECION
19	CALETTATORE	SHRINK DISC	FRETTE DE SERRAGE	SCHRUMPFSCHEIBE	EMPALMADOR
20	PROTEZIONE CALETTATORE	GUARD	PROTECTION	SCHUTZVORRICHTUNG	PROTECCION DE EMPALMADOR
21	VITE DI FISSAGGIO	SCREW	VIS	BEFESTIGUNGSSCHRAUBE	TORNILLO DE SUJECION
22	ANELLO	RING	BAGUE	RING	ANILLO
23	RASAMENTO	SHIM	CALE	EINSTELLSCHEIBE	ESPELADOR
24	CORONA CILINDRICA ELIC.	HELICAL WHEEL	ROUE CYLINDR. HELICOIDALE	ZAHNRAD (STIRNRAD)	ENGRANAJE CILINDRICO HELICOIDAL
25	SEEGER	CIRCLIP	CIRCLIP	SICHERUNGSRING	SEEGER
26a 26b	RASAMENTO	SHIM	CALE	EINSTELLSCHEIBE	ESPELADOR
27	CUSCINETTO	BEARING	ROULEMENT	WÄLZLAGER	RODAMIENTO
28	RASAMENTO	SHIM	CALE	EINSTELLSCHEIBE	ESPELADOR
29	BUSSOLA	BUSHING	PIECE DE POUSSEE ROUE LIMIT.	BUCHSE	BUJE
30	VITE DI FISSAGGIO	SCREW	VIS	BEFESTIGUNGSSCHRAUBE	TORNILLO DE SUJECION
31	CUSCINETTO	BEARING	ROULEMENT	WÄLZLAGER	RODAMIENTO
32	LINGUETTA	KEY	CLAVETTE	PASSFEDER	CHAVETA
33	PIGNONE IPOIDE	HYPOID PIGNION	PIGNON HYPOIDE	HYPOIDRITZEL	PIÑON IPOIDE
34	GUARNIZIONE	GASKET	JOINT PAPIER	DICHTUNG	JUNTA
35	COPERCHIO	COVER	COUVERCLE	DECKEL	TAPA
36	VITE DI FISSAGGIO	SCREW	VIS	BEFESTIGUNGSSCHRAUBE	TORNILLO DE SUJECION
37	GUARNIZIONE	GASKET	JOINT PAPIER	DICHTUNG	JUNTA
38-39	TAPPO	PLUG	BOUCHON	VERSCHLUSS	TAPON
40	COPERCHIO IN GOMMA	RUBBER CAP	BOUCHON EN CAOUTCHOUC	GUMMIDECKEL	TAPA DE GOMA
41	SEEGER	CIRCLIP	CIRCLIP	SICHERUNGSRING	SEEGER
42-43	RASAMENTO	SHIM	CALE	EINSTELLSCHEIBE	ESPELADOR

ATTENZIONE: NORMATIVE INTERNE, **STM** TUTELA I PROPRI DIRITTI A TERMINE DI LEGGE - RIPRODUZIONE VIETATA
 ATTENTION: INTERNAL NORM, THIS IS A PROPRIETY **STM**. NOT TO BE USED WITHOUT WRITTEN CONSENT OF **STM**.



**PARTI DI RICAMBIO
SPARE LISTS**

NORM0152-R3

Del 21/02/2002

Pag. 3 di 5

STM spa
VIA DEL MACCABRECCIA , 39
40012 - CALDERARA DI RENO (BO) ITALY
E-mail: stm@stmspa.com
TEL. ++ 39.051.6467711 FAX. ++ 39.051.6466178

Riduttori Ortogonali

Helical bevelgearboxes

ITE	DESCRIZIONE (I)	DESCRIPTION (GB)	DESIGNATION (F)	BEZEICHNUNG (D)	DENOMINACION (E)
44	CUSCINETTO	BEARING	ROULEMENT	WÄLZLAGER	RODAMIENTO
45	SEEGER	CIRCLIP	CIRCLIP	SICHERUNGSRING	SEEGER
45a	DISTANZIALE	SPACER RING	ENTRETOISE	DISTANZSCHEIBE	ESPACIADOR
46	PIGNONE CILINDRICO ELIC.	HELICAL PIGNION	PIGNON CYL. HELYCOIDAL	RITZEL (STIRNRAD)	PIÑON CILINDRICO HELIC.
47	LINGUETTA	KEY	CLAVETTE	PASSFEDER	CHAVETA
48	CORONA IPOIDE	HYPOID WHEEL	ROUE HIPOIDE	HYPOIDZAHNRAD	ENGRANAJE IPOIDE
49	CUSCINETTO	BEARING	ROULEMENT	WÄLZLAGER	RODAMIENTO
50	RASAMENTO	SHIM	CALE	EINSTELLSCHEIBE	ESPEJOR
51	SEEGER	CIRCLIP	CIRCLIP	SICHERUNGSRING	SEEGER
52	COPERCHIO IN GOMMA	RUBBER CAP	BOUCHON EN CAOUTCHOUC	GUMMIDECKEL	TAPA DE GOMA
53-54 55-56 57	TAPPO	PLUG	BOUCHON	VERSCHLUSS	TAPON
58	GOLFARE	EYEBOLT	ANNEAU DE LEVAGE	ÖSENSCHRAUBE	ANILLO DE DESPLAZAMIENTO
59	GUARNIZIONE	GASKET	JOINT PAPIER	DICHTUNG	JUNTA
60	ANELLO DI TENUTA	OILSEAL	JOINT D'ETANCHEITE	ÖLDICHTRING	ANILLO DE RETEN
61	PIGNONE CILINDRICO ELIC.	HELICAL PIGNION	PIGNON CYL. HELYCOIDAL	RITZEL (STIRNRAD)	PIÑON CILINDRICO HELIC.
62	MOTORE ELETTRICO COMPATTO	COMPACT ELECTRIC MOTOR	MOTEUR ELECTRIQUE COMPACT	ELEKTROMOTOR KOMPAKTVERSION	MOTOR ELECTRICO COMPACTO
63	VITE DI FISSAGGIO	SCREW	VIS	BEFESTIGUNGSSCHRAUBE	TORNILLO DE SUJECION
64	CUSCINETTO	BEARING	ROULEMENT	WÄLZLAGER	RODAMIENTO
65	FLANGIA ATTACCO MOTORE	INPUT FLANGE	BRIDE MOTEUR	EINGANGSFLANSCH	BRIDA ATAQUE MOTOR
66	VITE DI FISSAGGIO	SCREW	VIS	BEFESTIGUNGSSCHRAUBE	TORNILLO DE SUJECION
67	MANICOTTO	INPUT SHAFT IEC	MANCHON	ANTRIEBSWELLE IEC	MANGUITO
68	CUSCINETTO	BEARING	ROULEMENT	WÄLZLAGER	RODAMIENTO
69	RASAMENTO	SHIM	CALE	EINSTELLSCHEIBE	ESPEJOR
70	SEEGER	CIRCLIP	CIRCLIP	SICHERUNGSRING	SEEGER
71	RASAMENTO	SHIM	CALE	EINSTELLSCHEIBE	ESPEJOR
72	SEEGER	CIRCLIP	CIRCLIP	SICHERUNGSRING	SEEGER
73	ANELLO DI TENUTA	OILSEAL	JOINT D'ETANCHEITE	ÖLDICHTRING	ANILLO DE RETEN
74	MOTORE ELETTRICO	ELECTRIC MOTOR	MOTEUR ELECTRIQUE	ELEKTROMOTOR	MOTOR ELECTRICO
75	VITE DI FISSAGGIO	SCREW	VIS	BEFESTIGUNGSSCHRAUBE	TORNILLO DE SUJECION
76	SUPPORTO ALBERO ENTRATA	ECE SHAFT INPUT SUPPORT	SUPPORT ARBRE ENTREE	AUFNAHME ANTRIEB ECE WELLE	SUPL. EJE ENTRADA
77	VITE DI FISSAGGIO	SCREW	VIS	BEFESTIGUNGSSCHRAUBE	TORNILLO DE SUJECION
78	CUSCINETTO	BEARING	ROULEMENT	WÄLZLAGER	RODAMIENTO
79	ALBERO VELOCE	INPUT SHAFT ECE	ARBRE ENTREE	ANTRIEBSWELLE ECE	EJE ENTRADA
80	SPINA CILINDRICA	CYLINDRIC PIN	GOUPILLE CYLINDRIQUE	ZYLINDERSTIFT	ESPINA CILINDRICA
81	LINGUETTA	KEY	CLAVETTE	PASSFEDER	CHAVETA
82	CUSCINETTO	BEARING	ROULEMENT	WÄLZLAGER	RODAMIENTO
83	RASAMENTO	SHIM	CALE	EINSTELLSCHEIBE	ESPEJOR
84	SEEGER	CIRCLIP	CIRCLIP	SICHERUNGSRING	SEEGER
85	ANELLO DI TENUTA	OILSEAL	JOINT D'ETANCHEITE	ÖLDICHTRING	ANILLO DE RETEN
86	PIGNONE CILINDRICO ELIC.	HELICAL PIGNION	PIGNON CYL. HELYCOIDAL	RITZEL (STIRNRAD)	PIÑON CILINDRICO HELIC.
87	LINGUETTA	KEY	CLAVETTE	PASSFEDER	CHAVETA
88	VITE DI FISSAGGIO	SCREW	VIS	BEFESTIGUNGSSCHRAUBE	TORNILLO DE SUJECION

ATTENZIONE: NORMATIVE INTERNE, STM TUTELA I PROPRI DIRITTI A TERMINE DI LEGGE - RIPRODUZIONE VIETATA
ATTENTION: INTERNAL NORM, THIS IS A PROPRIETY STM. NOT TO BE USED WITHOUT WRITTEN CONSENT OF STM.



**PARTI DI RICAMBIO
SPARE LISTS**

NORM0152-R3
Del 21/02/2002

Pag. 4 di 5

STM spa
VIA DEL MACCABRECCIA , 39
40012 - CALDERARA DI RENO (BO) ITALY
E-mail: stm@stmspa.com
TEL. ++ 39.051.6467711 FAX. ++ 39.051.6466178

Riduttori Ortogonali

Helical bevelgearboxes

<i>ITE</i>	<i>DESCRIZIONE (I)</i>	<i>DESCRIPTION (GB)</i>	<i>DESIGNATION (F)</i>	<i>BEZEICHNUNG (D)</i>	<i>DENOMINACION (E)</i>
89	RONDELLA	WASHER	RONDELLE	UNTERLEGSSCHEIBE	ARANDELA
90	LINGUETTA	KEY	CLAVETTE	PASSFEDER	CHAVETA
91	CUSCINETTO ANTIRETRO	BACKSTOP BEARING	ROULEMENT ANTIDEVIREUR	WÄLZLAGER MIT RÜCKLAUFSPERRE	RODAMIENTO ANTIRETROCESO
92	ALBERO LENTO	OUTPUT SHAFT	ARBRE PV SIMPLE	ABTRIEBSWELLE	EJE DE SALIDA
93-94	LINGUETTA	KEY	CLAVETTE	PASSFEDER	CHAVETA
95	RONDELLA	WASHER	RONDELLE	UNTERLEGSSCHEIBE	ARANDELA
96	VITE DI FISSAGGIO	SCREW	VIS	BEFESTIGUNGSSCHRAUBE	TORNILLO DE SUJECION
97	TARGHETTA	TYPE PLATE	PLAQUETTE	TYPENSCHILD	ETIQUETA
98	BRACCIO DI RAZIONE	TORQUE ARM	BRAS DE REACTION	DREHMOMENTSTUTZE	BIELA DE REACCION
99	VITE DI FISSAGGIO	SCREW	VIS	BEFESTIGUNGSSCHRAUBE	TORNILLO DE SUJECION
100	BOCCOLA VULKOLLAN	VULKOLLAN BUSHING	DOUILLE VULKOLLAN	VUKOLLAN BUCKSE	COSQUILLO VULKOLLAN