



**PARTI DI RICAMBIO  
SPARE LISTS**

**PT 132 - 150 – 170 - 190**

**NORM0278 – R0  
Del 15/01/11**

**Pag. 1 di 12**

STM spa  
VIA DEL MACCABRECCIA , 39  
40012 - CALDERARA DI RENO (BO)  
ITALY  
E-mail: [stm@stmspa.com](mailto:stm@stmspa.com)  
TEL ++ 39.051.646711 FAX ++ 39.051.6466178



**LISTA PARTI DI RICAMBIO**



**SPARE LISTS**

In questo documento sono contenute tutte le istruzioni relative alle modalità di richiesta delle Parti di Ricambio dei Riduttori

**PT 132-150-170-190**

**MODALITA' OPERATIVE**

**GENERALITA'**

La Tab.**RPR** indica i dati che è indispensabile fornire in fase di richiesta Parti di Ricambio per poter effettuare una corretta identificazione del prodotto e di conseguenza una sollecita risposta alla richiesta stessa.

In particolare si richiede:

- 1) Compilare il modulo "Richiesta Parti di Ricambio" riportato in Tab. **RPR**;
- 2) Inviarlo via Fax al nr. sopra indicato;
- 3) Attendere Fax di conferma da parte della STM S.p.a.

**MODALITA' COMPILAZIONE MODULO**

Dalla targhetta applicata sul prodotto STM trascrivere:

- Tipo;
- O.L./W.O.

Dalla Tavole I, II, III, IV, V ricavare:

- Ref. del componente da richiedere;
- Descrizione del componente da richiedere.

*This document is about the procedure to request spare parts of*

**PT 132-150-170-190**

**PROCEDURE :**

*The chart RPR shows the data needed when requesting spare parts in order to enable a correct product identification and consequently a quick reply to the inquiry. Please provide :*

- 1) *The form " Spare part request " shown in Tab. RPR duly filled in.*
- 2) *Fax it to the number above given.*
- 3) *Wait for the return confirmatiopn fax by STM S.p.a*

**HOW TO FILL THE FORM IN :**

*From the nameplate on the STM product copy on the form :*

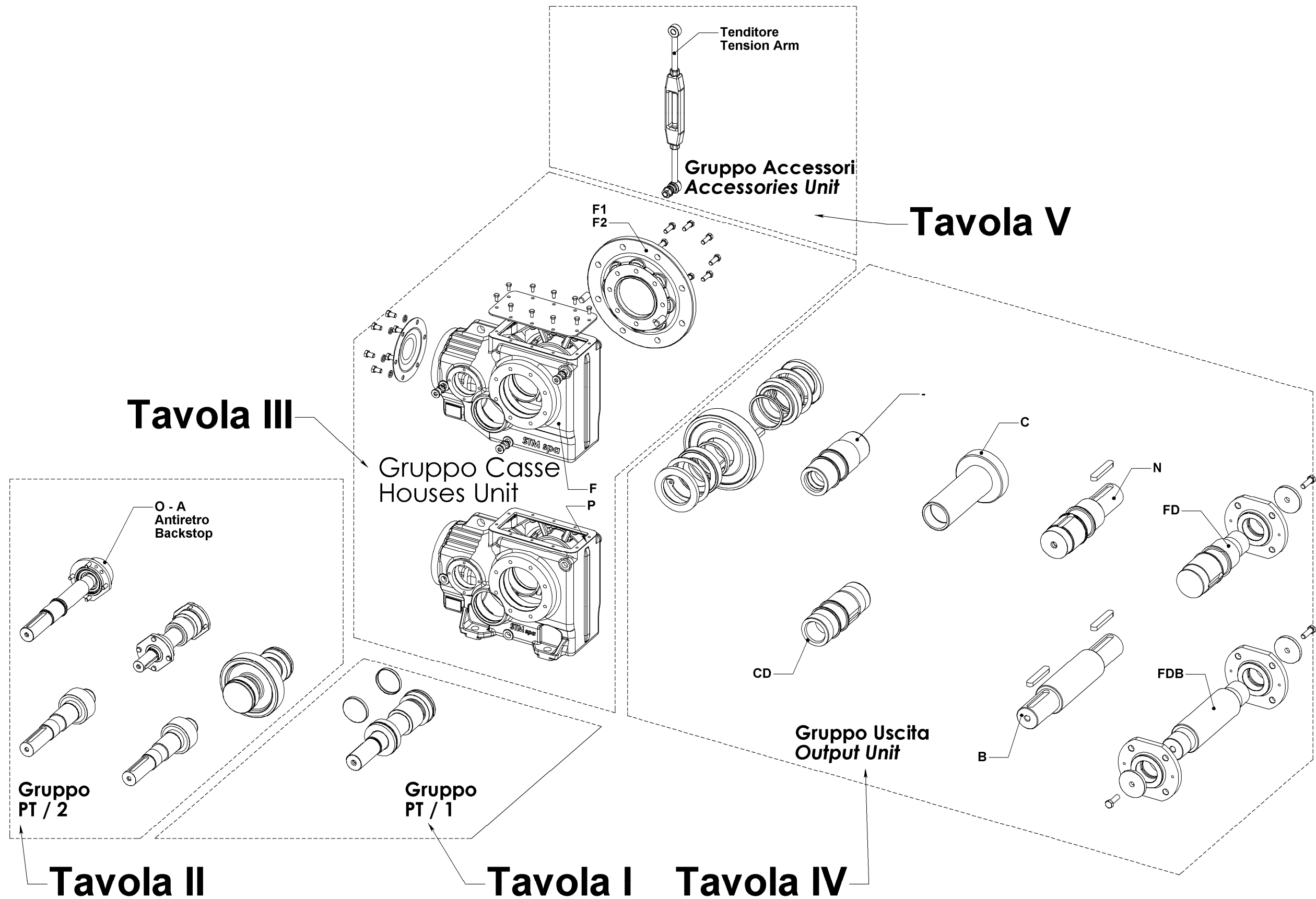
- *Product type*
- *O.L./W.O.*

*From the charts I, II, III, IV, V define :*

- *Reference of the spare part to request*
- *Full description of the spare part to request*



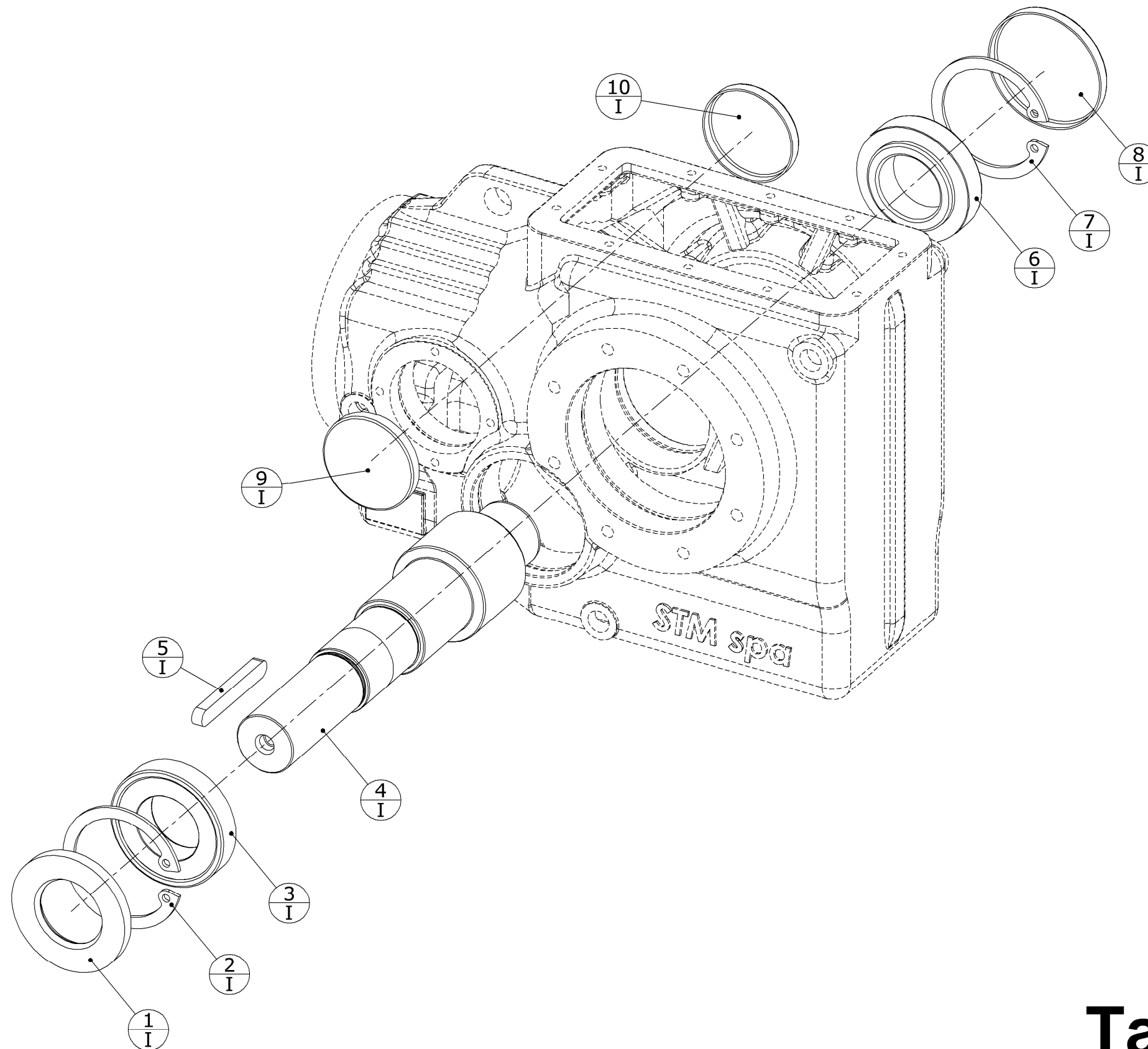
### SCHEMA BASE





## TAVOLA I

# Gruppo PT - 1



# Tavola I



**PARTI DI RICAMBIO  
SPARE LISTS**

**PT 132 - 150 - 170 - 190**

**NORM0278 - R0**  
Del 15/01/11  
Pag. 4 di 12

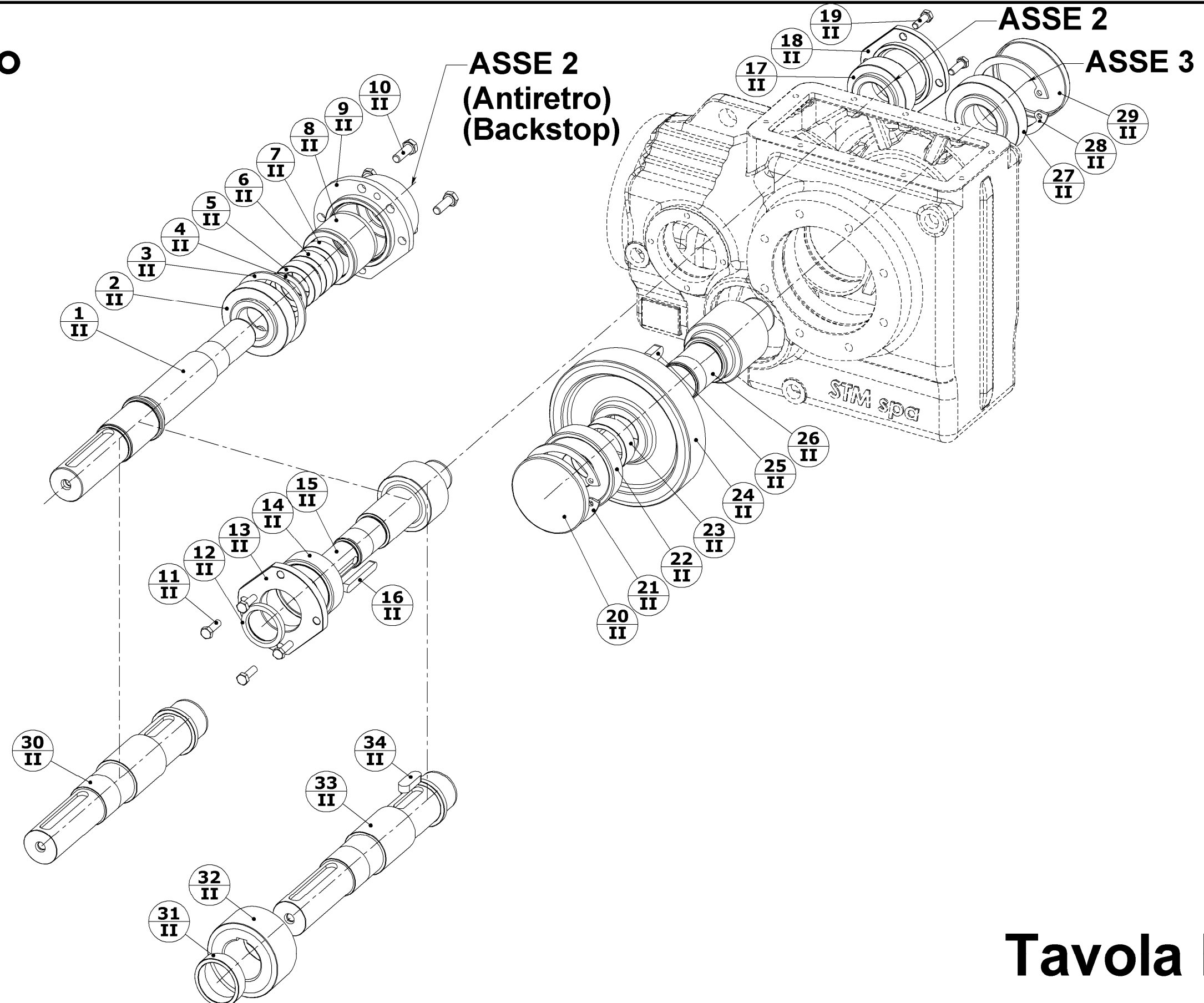
STM spa  
VIA DEL MACCABRECCIA, 39  
40012 - CALDERARA DI RENO (BO)  
ITALY  
E-mail: [stm@stmspa.com](mailto:stm@stmspa.com)  
TEL. ++ 39.051.646711 FAX. ++ 39.051.6466178

**TAVOLA I**

ITEM	TAVOLA	DESCRIZIONE ( I )	DESCRIPTION ( GB )	DESIGNATION ( F )	BEZEICHNUNG ( D )	TIPO COMPONENTE	MATERIALE	QUANT ITA'	COSTO RICAMBIO € unit.	NOTE
<b>PT - 1</b>										
1	I	Anello di tenuta	Rubber seal ring	Basque d'étanchéité	Dichtungsring		COMMERCIALE			
2	I	SEEGER	CIRCLIP	CIRCLIP	SICHERUNGSRING		COMMERCIALE			
3	I	CUSCINETTO	BEARING	ROULEMENT	WÄLZLAGER		COMMERCIALE			
4	I	PIGNONE CILINDRICO ELIC.	HELICAL PIGNION	PIGNON CYL. HELYCOIDAL	RITZEL (STIRNRAD)		A DISEGNO			
5	I	LINGUETTA	KEY	CLAVETTE	PASSFEDER		COMMERCIALE			
6	I	CUSCINETTO	BEARING	ROULEMENT	WÄLZLAGER		COMMERCIALE			
7	I	SEEGER	CIRCLIP	CIRCLIP	SICHERUNGSRING		COMMERCIALE			
8	I	COPERCHIO IN GOMMA	RUBBER CAP	BOUCHON EN CAOUTCHOUC	GUMMIDECKEL		COMMERCIALE			
9	I	COPERCHIO IN GOMMA	RUBBER CAP	BOUCHON EN CAOUTCHOUC	GUMMIDECKEL		COMMERCIALE			
10	I	COPERCHIO IN GOMMA	RUBBER CAP	BOUCHON EN CAOUTCHOUC	GUMMIDECKEL		COMMERCIALE			
11	I									
12	I									
13	I									
14	I									
15	I									

## TAVOLA II

# Gruppo PT - 2



# Tavola II



**PARTI DI RICAMBIO  
SPARE LISTS**

**PT 132 - 150 - 170 - 190**

**NORM0278 - R0  
Del 15/01/11  
Pag. 6 di 12**

STM spa  
VIA DEL MACCABRECCIA , 39  
40012 - CALDERARA DI RENO (BO)  
ITALY  
E-mail: [stm@stmspa.com](mailto:stm@stmspa.com)  
TEL ++ 39.051.646711 FAX ++ 39.051.6466178

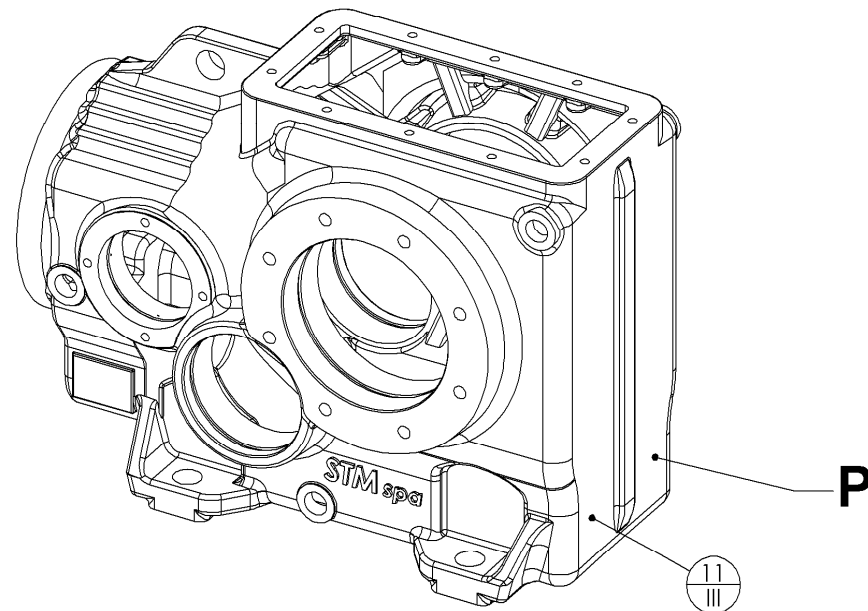
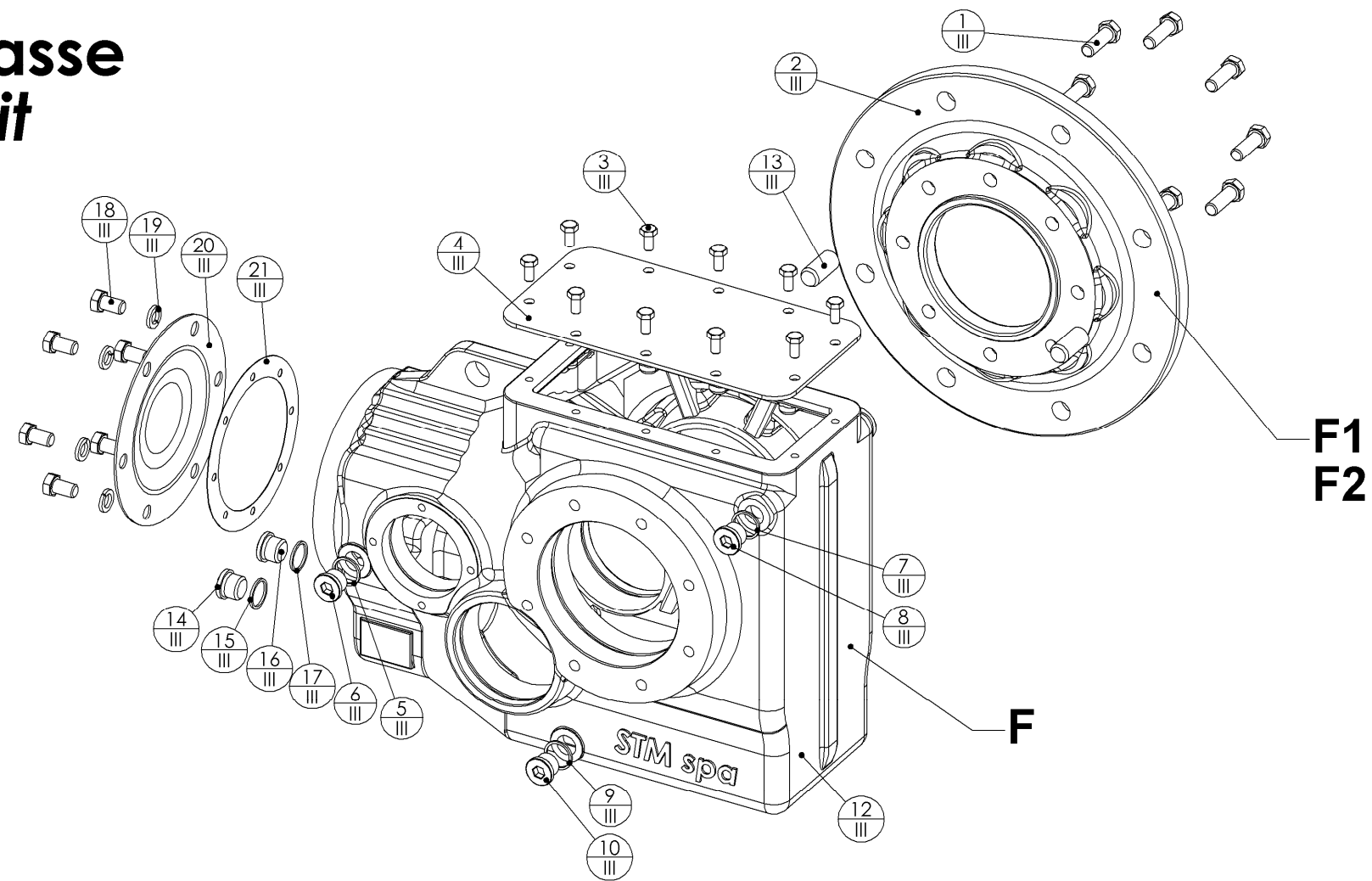
**TAVOLA II**

ITEM	TAVOLA	DESCRIZIONE ( I )	DESCRIPTION ( GB )	DESIGNATION ( F )	BEZEICHNUNG ( D )	TIPO COMPONENTE	MATERIALE	QUANT ITA'	COSTO RICAMBIO € unit.	NOTE
<b>PT - 2</b>										
<b>A-O ANTIRETRO - BACKSTOP</b>										
4	II	SEEGER	CIRCLIP	CIRCLIP	SICHERUNGSRING		COMMERCIALE			
5	II	CUSCINETTO ANTIRETRO	BACKSTOP BEARING	ROULEMENT ANTIDEVIREUR	WÄZLAGER MIT RÜCKLAUFSPERRE		COMMERCIALE			
6	II	CUSCINETTO ANTIRETRO	BACKSTOP BEARING	ROULEMENT ANTIDEVIREUR	WÄZLAGER MIT RÜCKLAUFSPERRE		COMMERCIALE			
7	II	CUSCINETTO ANTIRETRO	BACKSTOP BEARING	ROULEMENT ANTIDEVIREUR	WÄZLAGER MIT RÜCKLAUFSPERRE		COMMERCIALE			
8	II	RALLA ANTIRETRO					A DISEGNO			
9	II	COPERCHIO	COVER	COUVERCLE	DECKEL		A DISEGNO			
10	II	VITE DI FISSAGGIO	SCREW	VIS	BEFESTIGUNGSSCHRAUBE		COMMERCIALE			
<b>ASSI - AXES</b>										
1	II	PIGNONE CILINDRICO ELIC.	HELICAL PIGNION	PIGNON CYL. HELYCOIDAL	RITZEL (STIRNRAD)		A DISEGNO			
2	II	CUSCINETTO	BEARING	ROULEMENT	WÄZLAGER		COMMERCIALE			
3	II	SEEGER	CIRCLIP	CIRCLIP	SICHERUNGSRING		COMMERCIALE			
11	II	VITE DI FISSAGGIO	SCREW	VIS	BEFESTIGUNGSSCHRAUBE		COMMERCIALE			
12	II	Anello di tenuta	Rubber seal ring	Basque d'étanchéité	Dichtungsring		COMMERCIALE			
13	II	COPERCHIO APERTO	OPEN COVER	COUVERCLE OUVERT	DECKEL EINTRIEBSSEITE RI		A DISEGNO			
14	II	CUSCINETTO	BEARING	ROULEMENT	WÄZLAGER		COMMERCIALE			
15	II	PIGNONE CILINDRICO ELIC.	HELICAL PIGNION	PIGNON CYL. HELYCOIDAL	RITZEL (STIRNRAD)		A DISEGNO			
16	II	LINGUETTA	KEY	CLAVETTE	PASSFEDER		COMMERCIALE			
17	II	CUSCINETTO	BEARING	ROULEMENT	WÄZLAGER		COMMERCIALE			
18	II	COPERCHIO CHIUSO	CLOSED COVER	COUVERCLE FERME'	ABSCHLUSSDECKEL SCHNECKENWELLE RMI/RI		A DISEGNO			
19	II	VITE DI FISSAGGIO	SCREW	VIS	BEFESTIGUNGSSCHRAUBE		COMMERCIALE			
20	II	COPERCHIO IN GOMMA	RUBBER CAP	BOUCHON EN CAOUTCHOUC	GUMMIDECKEL		COMMERCIALE			
21	II	SEEGER	CIRCLIP	CIRCLIP	SICHERUNGSRING		COMMERCIALE			
22	II	CUSCINETTO	BEARING	ROULEMENT	WÄZLAGER		COMMERCIALE			
23	II	DISTANZIALE	SPACER RING	ENTRETOISE	DISTANZSCHEIBE		A DISEGNO			
24	II	CORONA CILINDRICA ELIC.	HELICAL WHEEL	ROUE CYLINDR. HELICOIDALE	ZAHNRAD (STIRNRAD)		A DISEGNO			
25	II	LINGUETTA	KEY	CLAVETTE	PASSFEDER		COMMERCIALE			
26	II	PIGNONE CILINDRICO ELIC.	HELICAL PIGNION	PIGNON CYL. HELYCOIDAL	RITZEL (STIRNRAD)		A DISEGNO			
27	II	CUSCINETTO	BEARING	ROULEMENT	WÄZLAGER		COMMERCIALE			
28	II	SEEGER	CIRCLIP	CIRCLIP	SICHERUNGSRING		COMMERCIALE			
29	II	COPERCHIO IN GOMMA	RUBBER CAP	BOUCHON EN CAOUTCHOUC	GUMMIDECKEL		COMMERCIALE			
30	II	STELO					A DISEGNO			
31	II	DISTANZIALE	SPACER RING	ENTRETOISE	DISTANZSCHEIBE		A DISEGNO			
32	II	PIGNONE CILINDRICO ELIC.	HELICAL PIGNION	PIGNON CYL. HELYCOIDAL	RITZEL (STIRNRAD)		A DISEGNO			
33	II	STELO					A DISEGNO			
34	II	LINGUETTA	KEY	CLAVETTE	PASSFEDER		COMMERCIALE			



TAVOLA III

# Gruppo Casse Houses Unit



# Tavola III



**PARTI DI RICAMBIO  
SPARE LISTS**

**PT 132 - 150 - 170 - 190**

**NORM0278 - R0  
Del 15/01/11  
Pag. 8 di 12**

STM spa  
VIA DEL MACCABRECCIA , 39  
40012 - CALDERARA DI RENO (BO)  
ITALY  
E-mail: [stm@stmspa.com](mailto:stm@stmspa.com)  
TEL ++ 39.051.6467711 FAX ++ 39.051.6466178

**TAVOLA III**

ITEM	TAVOLA	DESCRIZIONE ( I )	DESCRIPTION ( GB )	DESIGNATION ( F )	BEZEICHNUNG ( D )	TIPO COMPONENTE	MATERIALE	QUANT ITA'	COSTO RICAMBIO € unit.	NOTE
1	III	VITE DI FISSAGGIO	SCREW	VIS	BEFESTIGUNGSSCHRAUBE		COMMERCIALE			
2	III	FLANGIA	FLANGE	BRIDE	FLANSCH		A DISEGNO			
3	III	VITE DI FISSAGGIO	SCREW	VIS	BEFESTIGUNGSSCHRAUBE		COMMERCIALE			
4	III	COPERCHIO	COVER	COUVERCLE	DECKEL		A DISEGNO			
5	III	GUARNIZIONE	GASKET	JOINT PAPIER	DICHTUNG		COMMERCIALE			
6	III	TAPPO	PLUG	BOUCHON	VERSCHLUSS		COMMERCIALE			
7	III	GUARNIZIONE	GASKET	JOINT PAPIER	DICHTUNG		COMMERCIALE			
8	III	TAPPO	PLUG	BOUCHON	VERSCHLUSS		COMMERCIALE			
9	III	GUARNIZIONE	GASKET	JOINT PAPIER	DICHTUNG		COMMERCIALE			
10	III	TAPPO	PLUG	BOUCHON	VERSCHLUSS		COMMERCIALE			
11	III	CORPO CON PIEDI "P"	FOOTMOUNTED GEARCASE "P"	CARTER A PATTES "P"	GEHÄUSE MIT FÜSSEN "P"		A DISEGNO			
12	III	CORPO FLANGIATO "F"	CASING WITH FLANGE "F"	CARTER AVEC BRIDE "F"	GEHAUSE MIT FLANSCH "F"		A DISEGNO			
13	III	SPINA	PIN	GOUPILLE	STIFT		COMMERCIALE			
14	III	TAPPO	PLUG	BOUCHON	VERSCHLUSS		COMMERCIALE			
15	III	GUARNIZIONE	GASKET	JOINT PAPIER	DICHTUNG		COMMERCIALE			
16	III	TAPPO	PLUG	BOUCHON	VERSCHLUSS		COMMERCIALE			
17	III	GUARNIZIONE	GASKET	JOINT PAPIER	DICHTUNG		COMMERCIALE			
18	III	VITE DI FISSAGGIO	SCREW	VIS	BEFESTIGUNGSSCHRAUBE		COMMERCIALE			
19	III	GROWER	SPRING WASHER	RONDELLE FREIN	FEDERRING		COMMERCIALE			
20	III	COPERCHIO CHIUSO	CLOSED COVER	COUVERCLE FERME'	ABSCHLUSSDECKEL SCHNECKENWELLE RMI/RI		A DISEGNO			
21	III	GUARNIZIONE	GASKET	JOINT PAPIER	DICHTUNG		A DISEGNO			





TAVOLA IV

Gruppo Uscita  
Output Unit

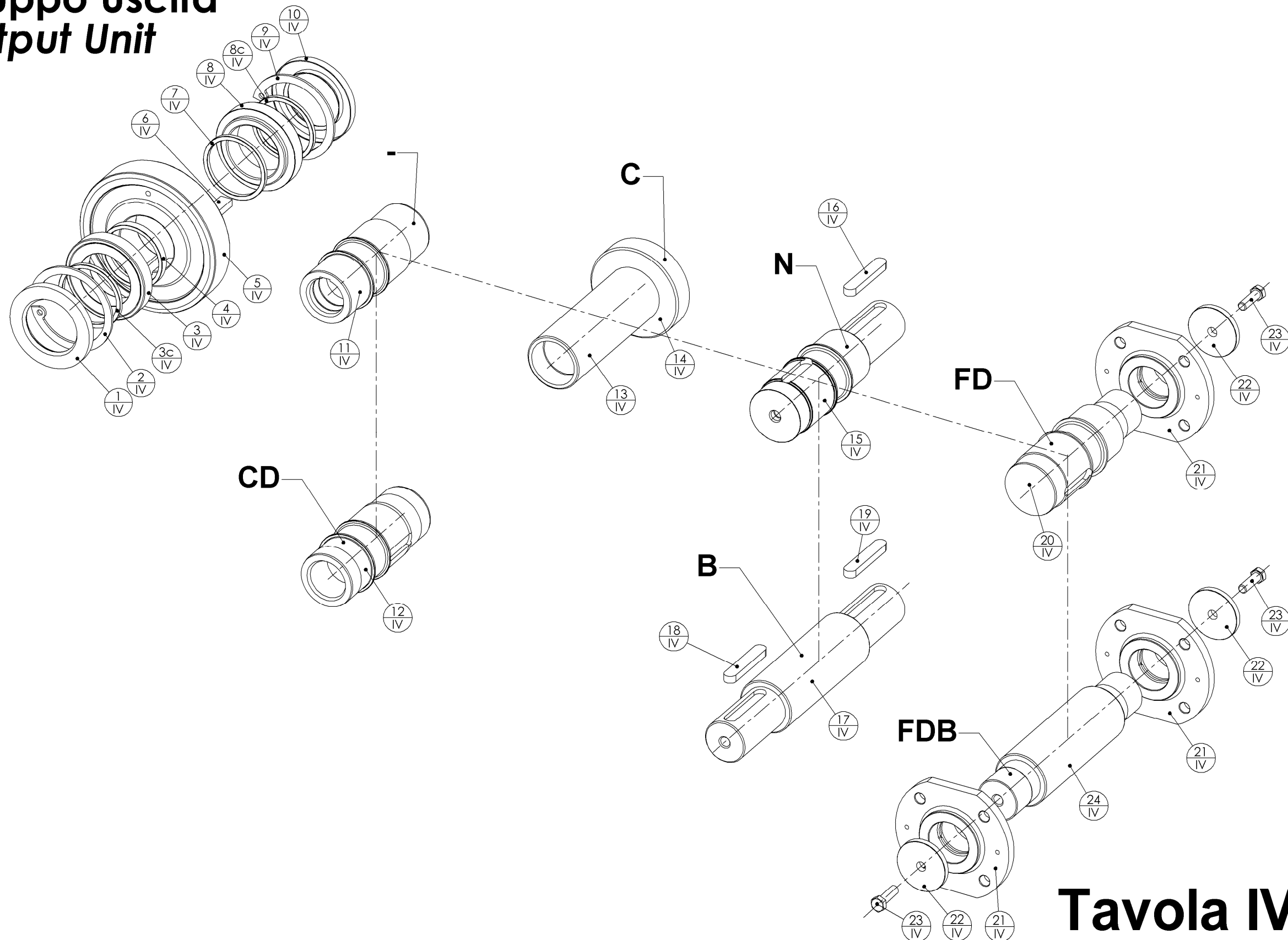


Tavola IV



**PARTI DI RICAMBIO  
SPARE LISTS**

**PT 132 - 150 - 170 - 190**

**NORM0278 - R0  
Del 15/01/11  
Pag. 10 di 12**

STM spa  
VIA DEL MACCABRECCIA , 39  
40012 - CALDERARA DI RENO (BO)  
ITALY  
E-mail: [stm@stmspa.com](mailto:stm@stmspa.com)  
TEL ++ 39.051.646711 FAX ++ 39.051.6466178

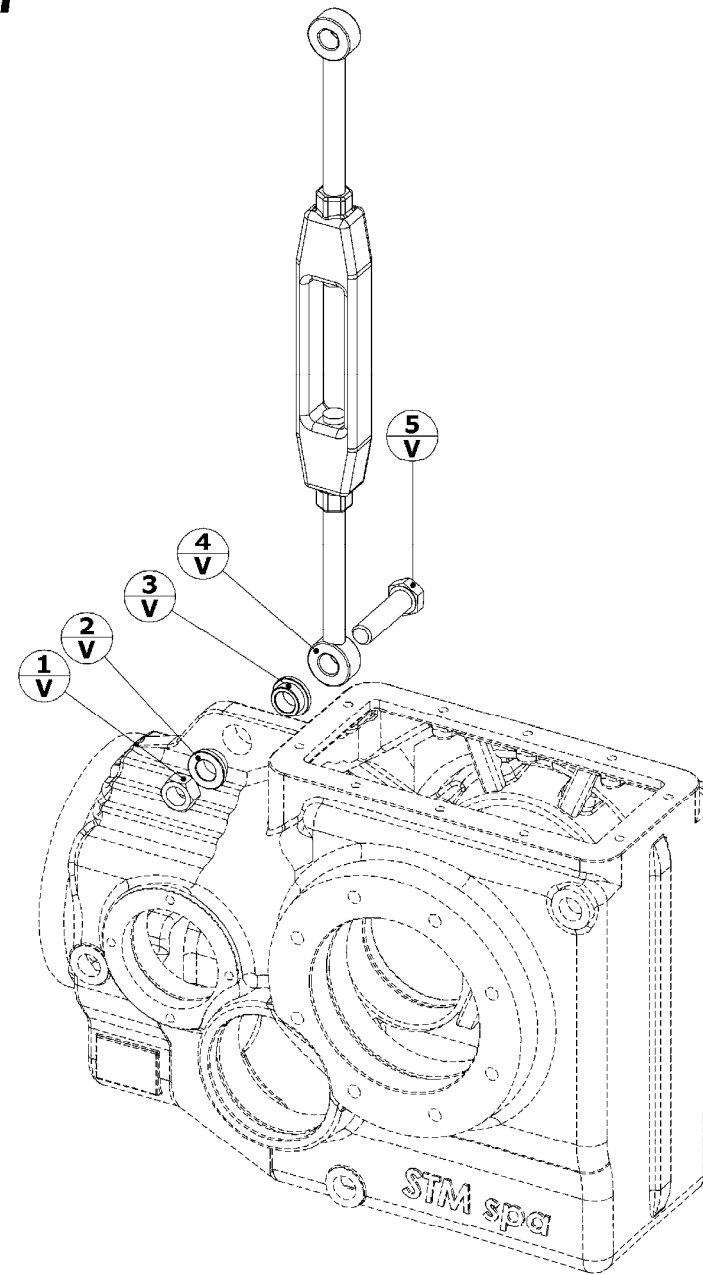
**TAVOLA IV**

ITEM	TAVOLA	DESCRIZIONE ( I )	DESCRIPTION ( GB )	DESIGNATION ( F )	BEZEICHNUNG ( D )	TIPO COMPONENTE	MATERIALE	QUANT ITA'	COSTO RICAMBIO € unit.	NOTE
1	IV	ANELLO DI TENUTA	OILSEAL	JOINT D'ETANCHEITE	ÖLDICHTRING		COMMERCIALE			
2	IV	SEEGER	CIRCLIP	CIRCLIP	SICHERUNGSRING		COMMERCIALE			
3	IV	CUSCINETTO	BEARING	ROULEMENT	WÄLZLAGER		COMMERCIALE			
3c	IV	DISTANZIALE	SPACER RING	ENTRETOISE	DISTANZSCHEIBE		A DISEGNO			
4	IV	DISTANZIALE	SPACER RING	ENTRETOISE	DISTANZSCHEIBE		A DISEGNO			
5	IV	PIGNONE CILINDRICO ELIC.	HELICAL PIGNION	PIGNON CYL. HELYCOIDAL	RITZEL (STIRNRAD)		A DISEGNO			
6	IV	LINGUETTA	KEY	CLAVETTE	PASSFEDER		COMMERCIALE			
7	IV	DISTANZIALE	SPACER RING	ENTRETOISE	DISTANZSCHEIBE		A DISEGNO			
8	IV	CUSCINETTO	BEARING	ROULEMENT	WÄLZLAGER		COMMERCIALE			
8c	IV	DISTANZIALE	SPACER RING	ENTRETOISE	DISTANZSCHEIBE		A DISEGNO			
9	IV	SEEGER	CIRCLIP	CIRCLIP	SICHERUNGSRING		COMMERCIALE			
10	IV	ANELLO DI TENUTA	OILSEAL	JOINT D'ETANCHEITE	ÖLDICHTRING		COMMERCIALE			
11	IV	ALBERO USCITA "-"	OUTPUT SHAFT "-"	ARBRE SORTIE "-"	ABTRIEBSWELLE "-"		A DISEGNO			
12	IV	ALBERO USCITA "CD"	OUTPUT SHAFT "CD"	ARBRE SORTIE "CD"	ABTRIEBSWELLE "CD"		A DISEGNO			
13	IV	ALBERO USCITA "C"	OUTPUT SHAFT "C"	ARBRE SORTIE "C"	ABTRIEBSWELLE "C"		A DISEGNO			
14	IV	CALETTATORE	SHRINK DISC	FRETTE DE SERRAGE	SCHRUMPFSCHEIBE		A DISEGNO			
15	IV	ALBERO LENTO "N"	OUTPUT SHAFT "N"	ARBRE PV SIMPLE "N"	ABTRIEBSWELLE "N"		A DISEGNO			
16	IV	LINGUETTA	KEY	CLAVETTE	PASSFEDER		A DISEGNO			
17	IV	ALBERO LENTO BISPORGENTE "N"	DOUBLE OUTPUT SHAFT "N"	ARBRE PV DOUBLE "N"	BEIDSEITIGE ABTRIEBSWELLE "N"		A DISEGNO			
18	IV	LINGUETTA	KEY	CLAVETTE	PASSFEDER		COMMERCIALE			
19	IV	LINGUETTA	KEY	CLAVETTE	PASSFEDER		COMMERCIALE			
20	IV	ALBERO LENTO DENTATO "D"					A DISEGNO			
21	IV	FLANGIA "FD"	FLANGE "FD"	BRIDE "FD"	FLANSCH "FD"		A DISEGNO			
22	IV	RONDELLA	WASHER	RONDELLE	UNTERLEGSSCHEIBE		A DISEGNO			
23	IV	VITE DI FISSAGGIO	SCREW	VIS	BEFESTIGUNGSSCHRAUBE		COMMERCIALE			
24	IV	ALBERO LENTO BISPORGENTE "D"	DOUBLE OUTPUT SHAFT "D"	ARBRE PV DOUBLE "D"	BEIDSEITIGE ABTRIEBSWELLE "D"		A DISEGNO			



## TAVOLA V

### Gruppo Accessori Accessories Unit



## Tavola V

### TAVOLA V

ITEM	TAVOLA	DESCRIZIONE (I)	DESCRIPTION (GB)	DESIGNATION (F)	BEZEICHNUNG (D)	TIPO COMPONENTE	MATERIALE	QUANT ITA'	COSTO RICAMBIO € unit.	NOTE
1	V	DADO	NUT	ECROU	MUTTER		COMMERCIALE			
2	V	BUSSOLA	BUSHING	PIECE DE POUSSEE ROUE LIMIT.	BUCHSE		COMMERCIALE			
3	V	BUSSOLA	BUSHING	PIECE DE POUSSEE ROUE LIMIT.	BUCHSE		COMMERCIALE			
4	V	TENDITORE	TENSION ARM				COMMERCIALE			
5	V	VITE DI FISSAGGIO	SCREW	VIS	BEFESTIGUNGSSCHRAUBE		COMMERCIALE			