

# Installation and Maintenance

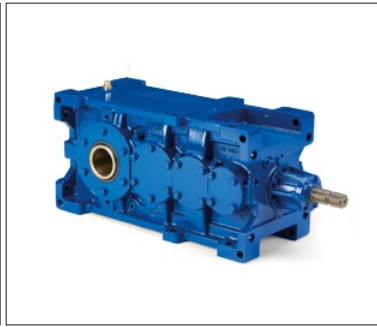


EMPOWERING YOUR IDEAS

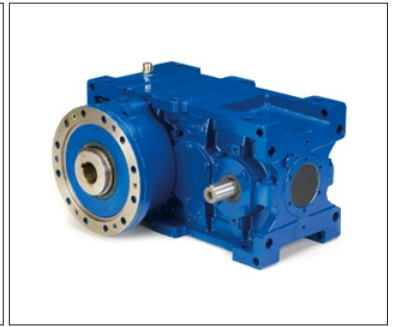
EMPOWERING YOUR IDEAS



RXP



RXO-RXV



RX.EST



RX.LIFT



RX.O/O



RX 700


















GSM\_mod.MT 01 I GB D

**Installation and Maintenance**

# RX 700-800



<b>INDICE</b> <b>INDEX</b> <b>INHALTSVERZEICHNIS</b>	
<b>INFORMAZIONI GENERALI</b> <b>GENERAL INFORMATION</b> <b>ALLGEMEINE INFORMATIONEN</b>	
<b>NORME DI SICUREZZA</b> <b>SAFETY RULES</b> <b>SICHERHEITSVORSCHRIFTEN</b>	
<b>IDENTIFICAZIONE</b> <b>IDENTIFICATION</b> <b>KENNZEICHNUNG</b>	
<b>STATO DI FORNITURA</b> <b>SCOPE OF THE SUPPLY</b> <b>LIEFERZUSTAND</b>	
<b>SOLLEVAMENTO TRASPORTO</b> <b>LIFTING AND HANDLING</b> <b>HEBEN UND TRANSPORT</b>	
<b>STOCCAGGIO</b> <b>STOCKING</b> <b>EINLAGERUNG</b>	
<b>INSTALLAZIONE</b> <b>INSTALLATION</b> <b>INSTALLATION</b>	
<b>MESSA IN SERVIZIO</b> <b>COMMISSIONING</b> <b>INBETRIEBSETZUNG</b>	
<b>LUBRIFICAZIONE</b> <b>LUBRICATION</b> <b>SCHMIERUNG</b>	
<b>MANUTENZIONE</b> <b>MAINTENANCE</b> <b>IN STANDHALTUNG</b>	
<b>GRUPPI RAFFREDDAMENTO</b> <b>COOLING UNITS</b> <b>KÜHLAGGREGATE</b>	
<b>ALLEGATI</b> <b>ATTACHMENT</b> <b>ANLAGEN</b>	
<b>LEGGERE MANUALE</b> <b>READ THE MANUAL</b> <b>HANDBUCH LESEN</b>	
<b>AVVERTENZA "ATEX"</b> <b>"ATEX" PROVISIONS</b> <b>"ATEX"-HINWEIS</b>	



# INDICE / INDEX / INHALTSVERZEICHNIS

PARAGRAFO	Pagina	CHAPTER	Page	PARAGRAPH	Seite
<b>0. INFORMAZIONI GENERALI</b>		<b>0. GENERAL INFORMATION</b>		<b>0. ALLGEMEINE INFORMATIONEN</b>	4
0.0 GENERALITA'		0.0 GENERAL		0.0 ALLGEMEINES	4
0.1 SCOPO		0.1 PURPOSE		0.1 ZWECK	5
0.2 GARANZIA		0.2 WARRANTY		0.2 GARANTIE	6
0.3 AVVERTENZE GENERALITA' SULL'USO		0.3 WARNINGS-GENERAL NOTES ON THE CORRECT USE OF THE SYSTEM		0.3 ALLGEMEINE EINSATZHINWEISE	7
0.4 SPECIFICHE PRODOTTI		0.4 PRODUCT SPECIFICATIONS		0.4 PRODUKTSPEZIFIKATIONEN	8
0.5 SMALTIMENTI - IMPATTO AMBIENTALE		0.5 DISPOSAL - ENVIRONMENT PROTECTION		0.5 ENTSORGUNG - UMWELTBELASTUNG	10
<b>1. NORME DI SICUREZZA</b>		<b>1. SAFETY RULES</b>		<b>1. SICHERHEITSVORSCHRIFTEN</b>	11
<b>2. IDENTIFICAZIONE</b>		<b>2. IDENTIFICATION</b>		<b>2. KENNZEICHNUNG</b>	12
2.0 IDENTIFICAZIONE PRODOTTO		2.0 PRODUCT IDENTIFICATION		2.0 PRODUKTIDENTIFIZIERUNG	12
2.1 TARGHETTA		2.1 IDENTIFICATION PLATE		2.1 TYPENSCHILD	13
2.2 TARGHETTA "ATEX"		2.2 ATEX IDENTIFICATION PLATE		2.2 "ATEX"-TYPENSCHILD	13
<b>3. STATO DI FORNITURA</b>		<b>3. SCOPE OF THE SUPPLY</b>		<b>3. LIEFERZUSTAND</b>	15
3.1 PREMESSA		3.1 FOREWORD		3.1 VORWORT	15
3.2 VERIFICHE		3.2 INSPECTIONS		3.2 ÜBERPRÜFUNGEN	15
<b>4. SOLLEVAMENTO TRASPORTO</b>		<b>4. LIFTING AND HANDLING</b>		<b>4. HEBEN UND TRANSPORT</b>	16
<b>5. STOCCAGGIO</b>		<b>5. STOCKING</b>		<b>5. EINLAGERUNG</b>	17
<b>6. INSTALLAZIONE</b>		<b>6. INSTALLATION</b>		<b>6. INSTALLATION</b>	18
6.1 LUOGO FUNZIONAMENTO		6.1 INSTALLATION SITE		6.1 EINSATZORT	18
6.2 LUOGO CHIUSO E/O POLVEROSO		6.2 ENCLOSED AND/OR DUSTY ROOM		6.2 GESCHLOSSENER UND/ODER STAUBIGER INSTALLATIONSORT	18
6.3 LUOGO APERTO		6.3 OUTDOOR INSTALLATION		6.3 INSTALLATION IM FREIEN	18
6.4 ILLUMINAZIONE		6.4 LIGHTING		6.4 BELEUCHTUNG	18
6.5 FISSAGGIO DEL GRUPPO		6.5 FASTENING THE UNIT		6.5 BEFESTIGUNG DER EINHEIT	18
6.6 ASPETTI GENERALI DI INSTALLAZIONE		6.6 GENERAL INSTALLATION FEATURES		6.6 ALLGEMEINE INSTALLATIONS-VORAUSSETZUNGEN	20
6.7 MONTAGGIO - SMONTAGGIO ALBERO LENTO CAVO		6.7 ASSEMBLY - DISASSEMBLY OF OUTPUT HOLLOW SHAFT		6.7 MONTAGE - AUSBAU DER HOHLEN ABTRIEBSWELLE	21
6.8 MONTAGGIO - SMONTAGGIO UNITA' DI BLOCCAGGIO		6.8 ASSEMBLY - DISASSEMBLY OF BLOCK UNIT		6.8 MONTAGE - AUSBAU SPERREINHEIT	22
6.9 MONTAGGIO - SMONTAGGIO ESTREMITA' SCANALATA E/O CON FLANGIA O GIUNTO		6.9 ASSEMBLY - DISASSEMBLY OF SPLINED END AND/OR END WITH FLANGE OR COUPLING		6.9 MONTAGE - AUSBAU NUTENDE UND/ODER ENDE MIT FLANSCH ODER KUPPLUNG	24
6.10 ANTIRETRO		6.10 ANTI-RUN BACK DEVICE		6.10 RÜCKLAUFSPERRE	24
6.11 GIUNTI ELASTICI		6.11 ELASTIC COUPLINGS		6.11 ELASTISCHE KUPPLUNGEN	25
6.12 AVVERTENZE COGENTI DI SICUREZZA		6.12 SAFETY COMPULSORY WARNING		6.12 VERBINDLICHE SICHERHEITSHINWEISE	27





## INDICE / INDEX / INHALTSVERZEICHNIS

PARAGRAFO	Pagina	CHAPTER	Page	PARAGRAPH	Seite
<b>7. MESSA IN SERVIZIO</b>		<b>7. COMMISSIONING</b>		<b>7. INBETRIEBSETZUNG</b>	28
7.1 CONTROLLO LIQUIDI/OLIO		7.1 FLUIDS/OIL INSPECTION		7.1 KONTROLLE DER FLÜSSIGKEITEN/ÖLE	29
7.2 CONTROLLO FORMA COSTRUTTIVA/POSIZIONE DI MONTAGGIO		7.2 CHECKING THE CONSTRUCTION VERSION/MOUNTING POSITION		7.2 KONTROLLE DER BAUFORM/EINLAULAGE	29
7.3 CONTROLLO SENSI ROTAZIONE		7.3 CHECKING THE DIRECTION OF ROTATION		7.3 KONTROLLE DER DREHRICHTUNGEN	29
7.4 CONTROLLO RIDUTTORI SPECIALI CON CAMBIO DI VELOCITA'		7.4 CHECKING THE SPECIAL GEARBOX WITH SPEED CHANGE		7.4 KONTROLLE DER SPEZIALGETRIEBE MIT DREHZAHLSCHALTUNG	29
7.5 VERIFICHE PRODOTTI ATEX		7.5 ATEX PRODUCTS INSPECTIONS		7.5 ÜBERPRÜFUNG DER "ATEX"-PRODUKTE	30
<b>8. LUBRIFICAZIONE</b>		<b>8. LUBRICATION</b>		<b>8. SCHMIERUNG</b>	31
8.0 SCELTA TIPOLOGIA OLIO		8.0 CORRECT OIL TYPES		8.0 WAHL DER ÖLSORTE	31
8.1 SCELTA VISCOSITA' OLIO		8.1 CHOOSING OIL GRADE		8.1 WAHL DER ÖLVISKOSITÄT	31
8.2 SPECIFICHE SICUREZZA PRODOTTI ATEX		8.2 SAFETY FEATURES APPLIED TO "ATEX" PRODUCTS		8.2 SICHERHEITSBESTIMMUNGEN FÜR "ATEX"-PRODUKTE	32
8.3 RXP 800		8.3 RXP 800		8.3 RXP 800	33
8.4 RXO-V 800		8.4 RXO-V 800		8.4 RXO-V 800	34
8.5 RXP 800 LIFT		8.5 RXP 800 LIFT		8.5 RXP 800 LIFT	35
8.6 RXP 800 EST		8.6 RXP 800 EST		8.6 RXP 800 EST	38
8.7 RXO 800 O		8.7 RXO 800 O		8.7 RXO 800 O	39
8.8 RXP 700		8.8 RXP 700		8.8 RXP 700	40
8.9 RXO-V 700		8.9 RXO-V 700		8.9 RXO-V 700	41
<b>9. MANUTENZIONE</b>		<b>9. MAINTENANCE</b>		<b>9. INSTANDHALTUNG</b>	43
9.1 CONTROLLI GENERALI		9.1 GENERAL INSPECTIONS		9.1 ALLGEMEINE KONTROLLEN	43
9.2 MOMENTI DI SERRAGGIO		9.2 TIGHTENING TORQUES		9.2 ANZUGSMOMENTE	44
9.3 PRESCRIZIONI ATEX		9.3 ATEX PROVISIONS		9.3 ATEX-VORSCHRIFTEN	44
9.4 CONTROLLO STATO LUBRIFICANTE		9.4 LUBRICANT INSPECTION		9.4 KONTROLLE DES SCHMIERMITTELZUSTANDS	45
<b>10. GRUPPI RAFFREDDAMENTO</b>		<b>10. COOLING UNITS</b>		<b>10. KÜHLAGGREGATE</b>	46
<b>11. ALLEGATI</b>		<b>11. ATTACHMENT</b>		<b>11. ANLAGEN</b>	47
11.1 INFORMATIVA ATEX		11.1 ATEX INFORMATION SHEET		11.1 ATEX-INFORMATIONSBLETT	47
11.2 POSIZIONI DI MONTAGGIO 3D		11.2 3D MOUNTING POSITIONS		11.2 3D-EINBAULAGEN	47
11.3 GIUNTI ELASTICI IN FLANGE PAM		11.3 FLEXIBLE COUPLINGS ON PAM FLANGES		11.3 ELASTISCHE KUPPLUNGEN IN PAM-FLANSCHEN	52







## 0. INFORMAZIONI GENERALI

**0.0 GENERALITA'** (VALIDITA', CAMPO APPLICAZIONE STATO REVISIONE E ERRATA CORRIGE)

LE INFORMAZIONI CONTENUTE SONO DA APPLICARSI AI PRODOTTI RX 700 - 800 STANDARD E SPECIALI.

TENERE SEMPRE UNA COPIA DEL PRESENTE MANUALE A BORDO MACCHINA.

**ATTENZIONE:**  
VERIFICARE SE IL PRODOTTO DA INSTALLARE E' STANDARD O SPECIALE.

INFATTI I PRODOTTI SPECIALI DEVONO ESSERE MUNITI ANCHE DI UN DATASHEET PRODOTTO (Modulo Qualità Numero: Mod. PQ03\_05a2/0 - DSR) NEL QUALE SONO CONTENUTE INFORMAZIONI SPECIFICHE DEL PRODOTTO SPECIALE, CHE NON SONO RIPORTATE NEL PRESENTE DOCUMENTO.

QUALORA NON FOSTE IN POSSESSO DEL DOCUMENTO RICHIEDERE UNA COPIA ALL'UFFICIO COMMERCIALE GSM S.P.A PRIMA DELLA MESSA IN SERVIZIO DELLA MACCHINA.

Le informazioni relative alla Errata Corrige e al codice catalogo sono riportate in fondo al presente documento.

## 0. GENERAL INFORMATION

**0.0 GENERAL** (VALIDITY, SCOPE, REVISION AND ERRATA)

*DATA GIVEN HEREIN APPLY TO STANDARD AND SPECIAL PRODUCTS RX 700 - 800. ALWAYS KEEP A COPY OF THIS MANUAL WITH THE MACHINE.*

**NOTICE:**  
*CHECK WHETHER PRODUCT TO BE INSTALLED IS STANDARD OR SPECIAL.*

*SPECIAL PRODUCTS MUST ALSO COME WITH A PRODUCT DATA SHEET (Quality Form Number: Mod. PQ03\_05a2/0 - DSR) THAT ALSO GIVES SPECIFIC DETAILS ON THE SPECIAL PRODUCT THAT DO NOT APPEAR WITHIN THIS DOCUMENT.*

*IF THE ABOVE DOCUMENT IS NOT AVAILABLE, ASK GSM S.P.A. SALES DEPT. TO RECEIVE A COPY BEFORE STARTING UP THE MACHINE.*

*Information on Errata and catalogue code can be found at the end of this document.*

## 0. ALLGEMEINE INFORMATIONEN

**0.0 ALLGEMEINES** (GÜLTIGKEITSBEREICH, ANWENDBEREICH, REVISION UND DRUCKFEHLERVERZEICHNIS)

DIE HIER ENTHALTENEN INFORMATIONEN BEZIEHEN SICH AUF DIE PRODUKTE RX 700 - 800, IN IHREN STANDARD- UND SPEZIALVERSIONEN. BEWAHREN SIE IMMER EINE KOPIE DIESES HANDBUCHS AN DER MASCHINE AUF.

**ACHTUNG:**  
ES IST ZU ÜBERPRÜFEN, OB ES SICH BEIM EINZUBAUENDEN PRODUKT UM EINE STANDARD- ODER SPEZIALVERSION HANDELT.

DIE SPEZIALVERSIONEN DIESER PRODUKTE MÜSSEN MIT EINEM PRODUKTDATENBLATT (Qualitätsnummerformular: Mod. PQ03\_05a2/0 - DSR) VERSEHEN SEIN, AUF DEM ALLE SPEZIFISCHEN INFORMATIONEN ZUM SPEZIALPRODUKT GEGEBEN WERDEN, DIE NICHT IN DIESER UNTERLAGE ENTHALTEN SIND.

SOLLTEN SIE NICHT ÜBER DIESES DOKUMENT VERFÜGEN, BITTEN WIR SIE EINE KOPIE BEI DER VERKAUFSABTEILUNG DER GSM S.P.A ANZUFORDERN, BEVOR SIE DIE MASCHINE IN BETRIEB SETZTEN.

Die Informationen bezüglich des Druckfehlerverzeichnis und der Katalognummer werden am Ende dieser Unterlage angegeben.



## 0. INFORMAZIONI GENERALI

### 0.1 SCOPO

Questo manuale contiene tutte le informazioni per il corretto stoccaggio, uso e manutenzione ed il rispetto di queste costituisce condizione necessaria per la garanzia di un corretto funzionamento; è consigliabile prendere coscienza dei contenuti di questo manuale e conservarne una copia in prossimità dei gruppi.

Le informazioni principali di carattere generale sono valide oltre che per i riduttori ortogonali e paralleli di serie anche per gli speciali.

Tutte le informazioni necessarie agli acquirenti ed ai progettisti, sono riportate nel "catalogo di vendita".

Oltre ad adottare le regole della buona tecnica di costruzione, le informazioni devono essere lette attentamente ed applicate in modo rigoroso.

Le informazioni riguardanti il motore elettrico che si può trovare abbinato al riduttore devono essere reperite nel Manuale di uso, installazione e manutenzione del motore elettrico stesso.

La non osservanza di dette informazioni può essere causa di rischi per la salute e la sicurezza delle persone e danni economici.

Queste informazioni, realizzate dal Costruttore nella propria lingua originale (italiana), possono essere rese disponibili anche in altre lingue per soddisfare le esigenze legislative e/o commerciali.

La documentazione deve essere custodita da persona responsabile allo scopo preposta, in un luogo idoneo, affinché essa risulti sempre disponibile per la consultazione nel miglior stato di conservazione.

In caso di smarrimento o deterioramento, la documentazione sostitutiva dovrà essere richiesta direttamente al costruttore citando il codice del presente manuale.

Il manuale rispecchia lo stato dell'arte al momento dell'immissione sul mercato del riduttore.

Il costruttore si riserva comunque la facoltà di apportare modifiche, integrazioni o miglioramenti al manuale stesso, senza che ciò possa costituire motivo per ritenere la presente pubblicazione inadeguata.

Per evidenziare alcune parti di testo di rilevante importanza o per indicare alcune specifiche importanti, sono stati adottati alcuni simboli il cui significato viene specificato a pagina 1.

## 0. GENERAL INFORMATION

### 0.1 PURPOSE

*This manual gives all instructions about stocking, use and maintenance; follow these rules to ensure correct operation. It is recommended to thoroughly read this manual and keep one copy next to the units.*

*General information apply not only to the standard parallel shaft and helical bevel gearboxes but also to the special versions.*

*All purchasing and design criteria is provided in the Sales Catalogue.*

*Apart from adhering to established engineering practices, the information given in this manual must be carefully read and applied rigorously.*

*The information regarding the electric motor that can be found matching the speed reducer is supplied with the owner's manual relevant to the specific electric motor.*

*Failure to adhere to the information provided herein may result in risk to personal health and safety, and may incur economic damages.*

*This information, provided in the original language (Italian) of the Manufacturer, may also be made available in other languages to meet legal and/or commercial requirements.*

*The documentation must be stored by a person with the correct authority and must always be made available for consultation in legible conditions.*

*In case of loss or damage, replacement documentation must be requested directly from the Manufacturer, quoting the code of this manual.*

*The manual reflects the state of the art at the time of commercialisation of the gear unit.*

*The Manufacturer reserves the right to modify, supplement and improve the manual, without the present publication being for that reason considered inadequate.*

Particularly significant sections of the manual and important specifications are highlighted by symbols whose meanings are given on page 1.

## 0. ALLGEMEINE INFORMATIONEN

### 0.1 ZWECK

Dieses Handbuch enthält alle Informationen bezüglich der korrekten Lagerung, dem Einsatz und der Instandhaltung. Der Inhalt dieser Hinweise ist im Sinne der Gewährleistung eines korrekten Betriebs eine wesentliche Voraussetzung. Es wird empfohlen, den Inhalt dieses Handbuch zur Kenntnis zu nehmen und eine Kopie davon in der Nähe der Aggregate aufzubewahren.

Die Hauptinformationen mit allgemeinem Charakter sind nicht nur für die serienmäßigen Kegelrad- und Flachgetriebe sondern auch für die Spezialgetriebe gültig.

Alle Informationen, die für Käufer und Planer erforderlich sein könnten, finden Sie im "Verkaufskatalog".

Über die Erfordernis die Regeln der "guten Bautechnik" anzuwenden, müssen auch alle übermittelten Informationen aufmerksam gelesen und strikt angewandt werden.

Informationen, die sich auf den Elektromotor beziehen, der an das Getriebe gekoppelt sein könnte, müssen der Betriebs-, Installations- und Instandhaltungsanleitung des Elektromotors selbst entnommen werden.

Die Nichtbeachtung dieser Informationen kann gesundheits- und sicherheitsgefährdende Folgen für Personen haben und finanzielle Einbußen verursachen.

Diese Informationen, die vom Hersteller in der Herkunftssprache (Italienisch) erstellt wurden, stehen auch in anderen Sprachen zur Verfügung, um gesetzlichen und/oder wirtschaftlichen Anforderungen gerecht zu werden.

Diese Dokumentation muss von einer verantwortungsbewussten Person zum vorgesehenen Zweck und an einem angemessenen Ort aufbewahrt werden, damit sie immer zum Nachschlagen zur Verfügung steht und ihren einwandfreien Zustand beibehält.

Sollte diese Dokumentation verloren gehen oder beschädigt werden, muss direkt beim Händler, unter Angabe der Handbuchnummer, ein entsprechender Ersatz angefordert werden. Dieses Handbuch spiegelt den technologischen Stand zum Zeitpunkt der Markteinführung des Getriebes wider.

Der Hersteller behält sich jedoch das Recht vor, jederzeit Änderungen, Integrationen oder Verbesserungen in das Handbuch einfügen zu können, ohne dass dadurch die vorliegende Veröffentlichung ungeeignet resultiert.

Um besonders wichtige Textteile hervorzuheben oder einige wichtige Spezifikationen zu unterstreichen, wurden Symbole verwendet, deren Bedeutung auf Seite 1 erläutert wird.

## 0. INFORMAZIONI GENERALI

### 0.2 GARANZIA

#### 0.2.1 Condizioni di assistenza Tecnica

La garanzia del prodotto, relativa ai difetti di fabbricazione, ha la durata di 18 (diciotto) mesi a partire dalla data riportata sulla targhetta. Le condizioni e le modalità di garanzia alle quali riferirsi sono quelle riportate sul listino prezzi generale del prodotto. L'eventuale richiesta di preventivo di riparazione viene presa in considerazione solo per riduttori e/o variatori di taglia media e grande e deve essere concordata con il servizio di Assistenza Tecnica Post-vendita della GSM SpA.

In merito alle modalità di reso del materiale non conforme è necessario:

1-Compilare il modulo "Assistenza Tecnica post vendita modulo di richiesta intervento del cliente" e inviarlo via fax al recapito sopra indicato;

2-Attendere fax di conferma da parte della GSM SpA;

3-Inviare il prodotto in porto franco (spese di trasporto a carico del mittente) alla GSM SpA, con allegato il modulo approvato dalla GSM SpA stessa.

La GSM SpA non si assume alcuna responsabilità per le conseguenze, a livello di sicurezza e funzionamento del sistema, che un utilizzo del prodotto non conforme a quanto specificato nel presente manuale può produrre.

#### 0.2.2 LIMITI DELLA GARANZIA

La garanzia si limita esclusivamente alla sostituzione del componente difettoso, qualora si determina, dopo averlo visionato, un'effettiva nostra responsabilità.

La garanzia sul prodotto in ogni modo non ha più valore nel momento in cui si dovessero riscontrare delle manomissioni a qualsiasi parte o componente l'impianto.

Si escludono inoltre dalla garanzia le riparazioni conseguenti a danni causati da trascuratezza di manutenzione o da applicazioni inadeguate.

Tutte le spese di trasporto, sopralluogo, smontaggio dovute, per l'intervento di un nostro tecnico s'intendono in ogni caso a totale carico del cliente.

Per qualunque controversia l'unico foro competente è quello di Bologna

## 0. GENERAL INFORMATION

### 0.2 WARRANTY

#### 0.2.1 Technical/After Sales Conditions

*The product is guaranteed against construction faults for eighteen (18) months as from the date indicated on the nameplate. The warranty terms and conditions to be referred to are those contained in the product general price list. Any price inquiry for product repair will be examined only for medium/big sized gearboxes/speed variators and will have to be agreed with the after sales service of GSM SpA.*

*Regarding the procedure to return goods in non conformity with the requirements it is necessary:*

*1-to fill in the "After sales /Technical assistance and customer's service request for intervention" form and fax it to the above mentioned number.*

*2-to wait for the confirmation reply from GSM SpA.*

*3-To send the product free of transportation charges (charged to the sender) to GSM SpA along with the form approved by GSM SpA. GSM SpA can not be held liable for any consequence, in terms of safety and system operation, which might result from improper use of the product other than that specified in this document.*

#### 0.2.2 LIMITS OF THE WARRANTY

*Warranty only covers replacement of faulty component if, after inspection, fault proves to be our responsibility.*

*Product warranty becomes null and void whenever any system part or component has been tampered with.*

*Repairs for damage due to maintenance lack or unsuitable application are further excluded.*

*All the expenses for transport, on-the-spot inspection and disassembly consequent to the intervention of one of our technicians are anyway completely at customer's charge.*

*Any controversy will be heard before Bologna Court.*

## 0. ALLGEMEINE INFORMATIONEN

### 0.2 GARANTIE

#### 0.2.1 Bedingungen des Technischen Kundendienstes

Die Produktgarantie für Herstellungsdefekte beläuft sich, ab dem auf dem Produktschild angegebenen Datum, auf 18 (achtzehn) Monate. Die Garantiebedingungen und -modalitäten, auf die Bezug genommen wird, werden in der allgemeinen Preisliste des Produkts angegeben. Eine eventuelle Anfrage eines Kosten- voranschlags für Reparaturen kann nur für mittelgroße/große Getriebe und/oder Verstell- getriebe und nach entsprechender Absprache mit der Technischen Kundendienst- stabeilung der GSM SpA berücksichtigt werden.

Bei Rücksendungen von sich als nicht konform erwiesenem Material ist folgendes zu beachten:

1- Das Formular "Technischer Kundendienst - Kundenformular für Eingriffsanforderung" ausfüllen und an die darauf angegebene Adresse senden.

2- Den Eingang der Bestätigung GSM SpA per Fax abwarten.

3- Das Produkt portofrei (Transportkosten gehen zu Lasten des Absenders) unter Anlage der von der GSM SpA bestätigten Formulare an die GSM SpA senden.

Die GSM SpA übernimmt keinerlei Haftung für Folgen im Sinne der Sicherheit und Funktionsfähigkeit des Systems, die auf einen den Angaben in diesem Handbuch nicht konform erfolgenden Einsatz zurückgeführt werden können.

#### 0.2.2 GARANTIEBESCHRÄNKUNG

Die Garantie beschränkt sich ausschließlich auf den Austausch der defekten Komponente, nachdem in Folge einer Überprüfung eine effektive diesbezügliche Verantwortung unserer- seits festgestellt wurde.

Die Produktgarantie verfällt jedoch in dem Moment, in dem Handhabungen, egal an welchem Teil oder welcher Komponente der Anlage, festgestellt werden.

Von der Garantie ausgeschlossen sind darüber hinaus Reparaturen, die in Folge von Schäden erforderlich sind, die durch Nachlässigkeit in der Instandhaltung oder unangemessene Applika- tionen verursacht wurden.

Alle für den Transport, Inspektion und Ausbaurbeiten entstehenden Kosten für den Eingriff einer unser Techniker gehen immer und vollständig zu Lasten des Kunden.

Für Streitigkeiten ist allein das Gericht in Bologna zuständig.



## 0. INFORMAZIONI GENERALI

### 0.3 AVVERTENZE GENERALITA' SULL'USO

Prima di procedere a qualunque manutenzione SI RACCOMANDA DI TOGLIERE TENSIONE perché all'interno ci sono parti in movimento pericolosi per l'operatore.

Seguire inoltre le seguenti disposizioni:

- Consentire al solo personale autorizzato d'intervenire sull'unità.
- **NON AVVIARE L'UNITA' IN AVARIA**
- Prima di usare l'unità accertarsi che qualsiasi condizione pericolosa per la sicurezza sia stata opportunamente eliminata.
- Accertarsi che tutte le protezioni siano al loro posto ed i dispositivi di sicurezza siano presenti ed efficienti.
- Fare in modo che nella zona dell'operatore non siano presenti oggetti estranei. Qualunque operazione di manutenzione deve avvenire con la macchina isolata dalle reti di distribuzione dell'energia (elettrica, pneumatica, idraulica od altro).
- Quando sussiste la possibilità d'essere colpiti dalle proiezioni o dalla caduta di parti solide o simili, usare gli occhiali con paraocchi laterali, elmetti o guanti se necessari
- Quando si opera con materiale caldo può essere richiesto l'uso di guanti od altri mezzi di protezione individuale, per evitare scottature da contatto manuale
- Anche se l'unità non è di per sé rumorosa, può essere richiesto l'uso di protezioni contro il rumore a causa del livello di pressione sonora dell'ambiente in cui la macchina è installata.

Vedere al paragrafo 0.3.1 i Livelli medi di pressione sonora.

## 0. GENERAL INFORMATION

### 0.3 WARNINGS - GENERAL NOTES ON THE CORRECT USE OF THE SYSTEM

*Before proceeding to any maintenance operation IT IS RECOMMENDED TO CUT OFF POWER SUPPLY because inside the system are moving parts dangerous for the operator.*

*Please stick to these provisions:*

- *Only allow authorised personnel to work on the machine.*
- *DO NOT START THE UNIT IF FAULTY*
- *Before starting the unit, ensure that any dangerous condition has been suitably eliminated.*
- *Ensure that all protections are in place and that safety devices are available and in efficient conditions.*
- *Ensure that there are no foreign objects in the operator's area.*
- *Cut off any machine (power, air, water or other) supply before performing any maintenance operation.*
- *If there is the risk of being hit by solid particles (or else) falling or being projected, use goggles with side shields, helmets or gloves, if necessary.*
- *When working with hot material, it could be necessary to wear gloves or any other safety gear to avoid scalds.*
- *Though the unit is not noisy in itself, it could be necessary to wear noise-proof protections due to the noise level of the room where machine is installed.*

*Refer to chapter 0.3.1 for Mean sound level.*

## 0. ALLGEMEINE INFORMATIONEN

### 0.3 ALLGEMEINE EINSATZHINWEISE

Vor Beginn irgendwelcher Instandhaltungseingriffe MUSS DIE SPANNUNGSVERSORGUNG UNTERBROCHEN WERDEN, da sich im Innenbereich für den Bediener gefährliche Teile in Bewegung befinden. Sich darüber hinaus an folgende Anweisungen halten:

- Eingriffe an der Einheit dürfen nur dem befugten Personal erlaubt werden.
- **NIE EINE SICH IM STÖRUNGSZUSTAND BEFINDLICHE EINHEIT EINSCHALTEN**
- Vor Einsatz der Einheit muss man sich darüber vergewissern, dass jegliche, die Sicherheit gefährdende Bedingung in angemessener Weise beseitigt wurde.
- Sicherstellen, dass alle Schutzvorrichtungen sich an ihrem Platz befinden und dass die Sicherheitsvorrichtungen vorhanden und wirksam sind.
- Dafür sorgen, dass im Bedienerbereich keine Fremdkörper vorhanden sind. Jeglicher Instandhaltungseingriff muss an einer von den Energieversorgungsnetzen (Strom, Druckluft, Hydraulik oder anderweitige) getrennten Maschine erfolgen.
- Sollte die Möglichkeit bestehen, von herausgeschleuderten oder herunterfallenden Festkörpern oder ähnlichem getroffen werden zu können, müssen ggf. eine Brille mit seitlichem Schutz, ein Helm oder Handschuhe getragen werden.
- Bei Umgang mit heißem Material kann sich im Hinblick auf ein Verhindern von Handverbrennungen das Anlegen von Schutzhandschuhen oder anderen persönlichen Schutzkleidungsstücken als erforderlich erweisen.
- Auch wenn die Einheit keinen starken Geräuschpegel entwickelt, kann sich das Anlegen eines Ohrenschutzes gegen den im Umfeld der Maschine vorliegenden Schalldruck als erforderlich erweisen.

Siehe Paragraph 0.3.1 bezüglich des durchschnittlichen Schalldruckpegels.



## 0. INFORMAZIONI GENERALI

### 0.3.1 Livelli medi di pressione sonora

Valori normali di produzione del livello medio di pressione sonora SPL (dB(A)) a velocità in entrata di 1450 giri/min (tolleranza +3 dB(A)). Valori misurati ad 1m dalla superficie esterna del riduttore ed ottenuti su elaborazione di prove sperimentali.

Per raffreddamento artificiale con ventola sommare ai valori di tabella: +2 dB(A) per una ventola; + 4 dB(A) per 2 ventole.

Per entrata ad un numero di giri diverso sommare i valori come in tabella:

## 0. GENERAL INFORMATION

### 0.3.1 Mean Sound Level

Standard production mean sound pressure level assuming input speed of 1450 rpm [tolerance +3 dB (A)].

Mean value of measurement at 1 m from external surface and obtained on the base of tests.

In case of artificial cooling with fan, add to the value in the table 2dB (A) for each fan.

In case of different input speed, modify tabulated value as follows:

## 0. ALLGEMEINE INFORMATIONEN

### 0.3.1 Durchschnittliche Schalldruckpegel

Werte des normalen, durchschnittlich produzierten Schalldrucks SPL (dB(A)) bei einer Antriebsgeschwindigkeit von 1450 U/min (Toleranz +3 dB(A)). In einem Abstand von 1 m von der Außenfläche des Getriebes gemessene und aus Testauswertungen resultierende Werte.

Für die Fremdkühlung mittels Gebläse müssen die in der Tabelle angegebenen Werte summiert werden: +2 dB(A) bei einem Lüfterrad; + 4 dB(A) bei zwei Lüfterrädern. Im Fall einer davon abweichenden Antriebsdrehzahl die Werte der Tabelle gemäß

	RXP1		RXO/V1		RXP2		RXO/V2		RXP3			RXO/V3		RXP4	
	I<2.5	I>2.5	I<14	I>14	I<14	I>14	I<250	I>250	i < 40	40< I<100	I>100	I<125	I>125	I<250	I>250
802	80	76	78	73	75	72	73	68	72	70	67	69	64	68	63
804	81	77	79	74	76	73	74	69	73	71	68	70	65	69	64
806	83	79	81	76	77	74	76	71	74	72	69	72	67	71	66
808	84	80	82	77	78	75	77	72	75	73	70	73	68	72	67
810	86	82	84	79	80	77	79	74	77	75	72	75	70	74	69
812	87	83	85	80	81	78	80	75	78	76	73	76	71	75	70
814	89	85	87	82	83	80	82	77	80	78	75	78	73	77	72
816	91	87	89	84	85	82	84	79	82	80	77	80	75	79	74
818	93	89	91	86	87	84	86	81	84	82	79	82	78	81	77
820	95	91	93	88	89	86	88	83	86	84	81	84	80	83	79
822	97	93	95	90	91	88	90	85	88	86	83	86	82	85	81
824					93	90	92	87	90	88	85	88	84	87	83
826					95	92	94	89	92	90	87	90	86	89	85
828					97	94	96	91	93	91	89	92	88	91	87
830									96	94	91	94	90	93	89
832									97	96	93	96	92	95	91

n <sub>1</sub> [min <sup>-1</sup> ]	2750	2400	2000	1750	1000	750	500	350
Δ SPL [dB(A)]	8	6	4	2	-2	-3	-4	-6

**RX 700:**  
Valori indicativi massimi 75 (dB).

**RX 700:**  
Maximum approximate value of 75 (dB).

**RX 700:**  
Max. Anhaltswerte 75 (dB).

## 0.4 SPECIFICHE PRODOTTI

### 0.4.1 SPECIFICHE PRODOTTI NON "ATEX"

I riduttori della GSM SpA sono organi meccanici destinati all'uso industriale e all'incorporazione in apparecchiature meccaniche più complesse. Dunque non vanno considerati macchine indipendenti per una predeterminata applicazione ai sensi Direttiva Macchine 2006/42/CE, né tantomeno dispositivi di sicurezza.

## 0.4 PRODUCT SPECIFICATIONS

### 0.4.1 SPECIFICATIONS OF NON-"ATEX" PRODUCTS

GSM SpA gearboxes are mechanical devices for industrial use and incorporation in more complex machines. Consequently, they should not be considered neither self-standing machines for a pre-determined application according to Machinery Directive 2006/42/EC nor safety devices.

## 0.4 PRODUKTSPEZIFIKATIONEN

### 0.4.1 SPEZIFIKATIONEN FÜR PRODUKTE, DIE NICHT DER "ATEX"-NORM ENTSPRECHEN

Bei den Getrieben der GSM SpA handelt es sich um Mechanikorgane, die für den industriellen Einsatz und einen Einbau in komplexere Einrichtungen bestimmt sind. Sie werden deshalb weder unter dem Aspekt unabhängiger, für eine bestimmte Anwendung vorgesehener Maschinen im Sinne der Maschinenrichtlinie 2006/42/EG, noch als Sicherheitsvorrichtungen berücksichtigt.

### 0.4.2 SPECIFICHE PRODOTTI "ATEX"

**0.4.2.1 Campo applicabilità**  
La direttiva ATEX (94/9/CE) si applica a prodotti elettrici e non elettrici destinati a essere introdotti e svolgere la loro funzione in atmosfera potenzialmente esplosiva. Le atmosfere potenzialmente esplosive vengono suddivise in gruppi e zone a seconda della probabilità di formazione. I prodotti GSM sono Conformi alla seguente classificazione:

- 1- Gruppo: II
- 2- Categoria: **Gas 2G polveri 2D**
- 3- Zona: Gas 1 – Polveri 21

### 0.4.2 SPECIFICATIONS OF ATEX PRODUCTS

**0.4.2.1 Application field**  
ATEX set of provisions (94/9/CE) is referred to electric and non-electric products which are used and run in a potentially explosive environment. The potentially explosive environments are divided into different groups and zones according to the probability of their formation. GSM products comply with the following classification:

- 1-Group: II
- 2-Type: **Gas 2G dust 2D**
- 3-Zone: Gas 1 – Dust 21

### 0.4.2 SPEZIFIKATIONEN FÜR "ATEX"-PRODUKTE

**0.4.2.1 Anwendungsbereich**  
Die ATEX-Richtlinie (94/9/EG) wird bei elektrischen und nicht elektrischen Produkten angewendet, die dazu bestimmt sind, in potentiell explosionsfähigen Atmosphären eingesetzt und betrieben zu werden. Die potentiell explosionsfähigen Atmosphären werden in Abhängigkeit der Wahrscheinlichkeit in Gruppen und Zonen unterteilt. Die GSM-Produkte entsprechen der folgenden Klassifizierung:

- 1- Gruppe: II
- 2- Kategorie: **Gas 2G Staub 2D**
- 3- Zone: Gas 1 - Staub 21





## 0. INFORMAZIONI GENERALI

## 0. GENERAL INFORMATION

## 0. ALLGEMEINE INFORMATIONEN

Massime temperature di superficiali/Max surface temperature allowed/Maximale Oberflächentemperaturen	
Classe di temperatura/Temperature class /Temperaturklasse	Massima temp.di superficie/Max surface temperature/Max. Oberflächentemperaturen (°C)
T1	450
T2	300
T3	200
T4	135
T5 <sup>(1)</sup>	100 <sup>(1)</sup>
Classi di temperatura ATEX dei prodotti GSM/ATEX temperature class of GSM products/ATEX-Temperaturklassen der GSM-Produkte	
<sup>(1)</sup> Classe di temperatura ATEX ottenibile a richiesta/ATEX temperature class on request /Auf Anfrage erhältliche ATEX-Temperaturklassen	

I prodotti GSM sono marcati classe di temperatura **T4** per IIG (atmosfera gassosa) e **135° C** per IID (atmosfera polverosa).

Nel caso di classe di temperatura T5 occorre verificare la potenza limite termico declassata contattare U.T.GSM.

I prodotti del gruppo IID (atmosfera polverosa) vengono definiti dalla massima temperatura di superficie effettiva.

La massima temperatura di superficie è determinata in normali condizioni di installazione e ambientali (-20°C e +40°C) e senza depositi di polvere sugli apparecchi.

Qualunque scostamento da queste condizioni di riferimento può influenzare notevolmente lo smaltimento del calore e quindi la temperatura.

### 0.4.2.2 Specifiche di sicurezza

1-utilizzo di soli lubrificanti a base sintetica  
2-tappi sfiato (ove previsti) con valvola anti-intrusione  
3-assenza di superfici o parti di materiale plastico in grado di accumulare cariche elettrostatiche  
4-applicazione di termometri termosensibili di tipo irreversibile  
5-per installazioni in atmosfere polverose (zona 2D, Z21, Z22) il committente deve prevedere uno specifico piano di pulizia periodica delle superfici allo scopo di evitare significativi depositi (spessore max 5mm) di materiale o polvere sull'involucro del riduttore

### 0.4.2.3 Limiti e condizioni di impiego

Modifiche apportate alla forma costruttiva e/o qualunque intervento (es. smontaggio, riparazione, ecc) apportato al riduttore, non preventivamente autorizzate da GSM S.p.A. comportano la decadenza delle condizioni di conformità del prodotto alla direttiva ATEX 94/9/CE .

### 0.4.2.4 Prodotti disponibili

I prodotti disponibili in esecuzione "ATEX" sono:  
- **RXP 800** (RXP1-RXP2-RXP3-RXP4);  
- **RXO/V 800** (RXOV 1 - RXOV 2 - RXO/V 3);  
- **RX.../EST 800**.

I prodotti della serie RX 700 non sono ancora certificati ATEX.

*GSM products are branded temperature class **T4** for IIG (gas environment) and **135°C** for IID (dust environment) .*

*In case of T5 temperature class it will be necessary to verify the declassified thermal limit power, contact GSM Technical Dept.*

*The products of the family IID (dust environment) are defined by the max. effective surface temperature.*

*Max. surface temperature is determined in standard installation and environmental conditions (-20°C and +40°C) and in absence of dust on product surface.*

*Any other condition will modify the heat dissipation and consequently the temperature.*

### 0.4.2.2 Safety specifications

*1- only synthetic lubricants must be used  
2- breather plugs (if supplied) must have a safety valve  
3- absence of plastic surfaces or parts potentially attracting electrostatic charge  
4- application of irreversible thermosensitive thermometers  
5- for installations in dusty environments (zone 2D, Z21, Z22) the client must necessarily arrange for a regular surface cleaning plan intended to prevent significant material/dust deposit (max. thickness allowed 5 mm) on the gearbox housing.*

### 0.4.2.3 Limitations and use conditions

*Any modification on the gearbox mounting position or execution as well as any intervention (i.e. disassembly, repair, etc.) not previously authorized by GSM S.p.A. will cancel the product conformity conditions to ATEX provisions 94/9/CE.*

### 0.4.2.4 Products available

*Products available in "ATEX" execution :  
- **RXP 800** (RXP1-RXP2-RXP3-RXP4);  
- **RXO/V 800** (RXOV 1 - RXOV 2 - RXO/V 3);  
- **RX.../EST 800**.*

*RX 700 series products are not ATEX certified yet.*

Die GSM-Produkte sind mit der Temperaturklasse **T4** für IIG (Atmosphäre mit gasförmiger Belastung) und **135° C** für IID (Atmosphäre mit staubförmiger Belastung) gekennzeichnet.

Im Fall der Temperaturklasse T5 muss die zurückgestufte thermische Grenzleistung überprüft werden. Dazu bitten wir Sie sich mit der Technischen Abteilung der GSM in Verbindung zu setzen.

Die der Gruppe IID (Atmosphäre mit staubförmiger Belastung) angehörigen Produkte werden ihrer effektiven maximalen Oberflächentemperatur definiert.

Die maximale Oberflächentemperatur wird in normalen Einbau- und Umgebungsbedingungen (-20°C und +40°C) und ohne auf den Vorrichtungen vorhandenen Staubablagerungen bestimmt.

Jegliche Abweichung von diesen Bezugsbedingungen kann sich erheblich auf die Wärmeableitung bzw. auf die Betriebstemperatur auswirken.

### 0.4.2.2 Sicherheitsbestimmungen

1- Ausschließlicher Einsatz von Schmiermitteln auf synthetischer Basis  
2- Entlüftungsstopfen (wo vorhanden) mit Schutzventil gegen Eindringen von Fremdkörpern  
3- Keine Oberflächen oder Teile aus Kunststoffen, die elektrostatische Ladungen speichern können  
4- Applikation von irreversiblen Temperaturanzeigen mit Wärmefühler.  
5- Bei einer Installation in Atmosphären mit staubförmiger Belastung (Zone 2D, Z21, Z22) muss der Auftraggeber eine spezifischen Plan für die regelmäßige Oberflächenreinigung mit dem Ziel erstellen, dass bedeutende Material- oder Staubablagerungen (max. Stärke 5 mm) auf dem Getriebegehäuse vermieden werden.

### 0.4.2.3 Einsatzbedingungen und -einschränkungen

An der Bauform des Getriebes angesetzte Änderungen und/oder jegliche daran erfolgte Eingriffe (z.B. Auseinanderbau, Reparatur, usw.), die ohne eine vorausgehende Genehmigung der GSM S.p.A. ausgeführt wurden, führen zum Verfall der Produktkonformität im Sinne der Richtlinie ATEX 94/9/EG.

### 0.4.2.4 Verfügbare Produkte

In der "ATEX"-Version verfügbare Produkte:  
- **RXP 800** (RXP1-RXP2-RXP3-RXP4);  
- **RXO/V 800** (RXOV 1 - RXOV 2 - RXO/V 3);  
- **RX.../EST 800**.

Die Produkte der Serie RX 700 sind noch nicht der ATEX gemäß zertifiziert.

## 0. INFORMAZIONI GENERALI

### 0.5 SMALTIMENTI - IMPATTO AMBIENTALE

Particolare attenzione si deve riporre nel recupero o smaltimento dei prodotti e sottoprodotti inerenti all'uso del riduttore.

Tali precauzioni, più precisamente, riguardano:  
 - Lo smaltimento dell'imballaggio;  
 - Lo smaltimento del lubrificante e il recupero delle protezioni in plastica;  
 - La rottamazione del prodotto.

Occorre smaltire tali oggetti secondo le locali disposizioni di legge.

Il rifiuto di tipo urbano può essere smaltito nei cassonetti dei rifiuti o attraverso una raccolta differenziata (es. materiali di imballo).

Il rifiuto di tipo speciale deve invece essere smaltito secondo le locali disposizioni di legge. Indicativamente, rientrano in codesta fattispecie le parti del riduttore e i lubrificanti.

Prima di rottamare il riduttore occorre svuotarlo del lubrificante, tenendo presente che l'olio esausto ha un forte impatto ambientale.

Agli effetti dello smaltimento del prodotto, si considerino i seguenti materiali e sostanze contenute: ghisa, ferro (Fe), alluminio (Al), bronzo, lubrificante, gomma, plastica.

## 0. GENERAL INFORMATION

### 0.5 DISPOSAL – ENVIRONMENT PROTECTION

*Special attention must be paid to collection and disposal/recycling of all products and components related to the gearbox.*

*More in detail, such precautions deal with:*  
 - *package recycling*  
 - *lubricant and plastic wrapping recycling*  
 - *product disposal.*

*Dispose of above mentioned products according to the local prevailing law.*

*The standard type of waste can be put into appropriate waste containers for recycling (e.g. packaging) whereas special waste (such as gearbox parts and lubricants) must be disposed of according to the law prescriptions.*

*Before disposing of the gearbox, the lubricant must be drained out, keeping in mind that dirty oil is highly polluting.*

*As far as product disposal is concerned, please consider the following materials and elements contained: cast iron, iron (Fe), aluminium (Al), bronze, lubricant, rubber, plastic.*

## 0. ALLGEMEINE INFORMATIONEN

### 0.5 ENTSORGUNG - UMWELTBELASTUNG

Besondere Aufmerksamkeit muss bei der Rückgewinnung oder der Entsorgung der mit dem Einsatz des Getriebes verbundenen Produkte und Unterprodukten geübt werden. Diese Vorsichtsmaßnahmen betreffen insbesondere:

- die Entsorgung der Verpackung;
- die Entsorgung des Schmiermittels und die Wiederverwertung der Kunststoffabdeckungen;
- die Verschrottung des Produkts.

Diese Materialien müssen den örtlichen Gesetzen gemäß entsorgt werden.

Der normale Müll kann in Mülltonnen oder mittels differenzierter Sammlung (Trennmüll) entsorgt werden (z.B. Verpackungsmaterial).

Der Sondermüll muss hingegen den gesetzlichen Vorschriften gemäß entsorgt werden. Unter diesen Mülltyp fallen insbesondere die Getriebeteile und die Schmiermittel.

Bevor das Getriebe verschrottet wird, muss das sich darin befindliche Schmiermittel abgelassen werden. Dabei ist zu berücksichtigen, dass Altöl eine starke Umweltbelastung darstellt.

Unter das Argument der erforderlichen Produktentsorgung fallen folgende Materialien und enthaltene Stoffe: Gusseisen, Eisen (Fe), Aluminium (Al), Bronze, Schmiermittel, Gummi, Kunststoff.

## 1. NORME DI SICUREZZA

I riduttori vengono progettati, costruiti e commercializzati avvalendosi di tutte le conoscenze tecnologiche e scientifiche attualmente a disposizione. Nell'ottica di un naturale sviluppo delle conoscenze il costruttore si riserva il diritto di modificare componenti al fine di migliorarne efficienza e sicurezza. Non dovranno essere apportate modifiche da parte dell'utilizzatore che ne diminuiscano l'affidabilità variando le condizioni applicative e funzionali di contratto.

I riduttori non devono essere posti in servizio prima che la macchina in cui saranno incorporati sia stata dichiarata conforme alle disposizioni della Direttiva Macchine 98/37/CEE e successivi aggiornamenti.

Il costruttore della macchina deve inglobare le informazioni contenute nel presente manuale con quelle relative alla propria macchina. Prima di effettuare interventi occorre che il riduttore sia fermo e che siano presi tutti i provvedimenti necessari affinché non si abbiano accidentali avviamenti. Occorre prevedere una protezione delle parti rotanti (es.giunti) onde prevenire contatti accidentali.

In presenza di variazioni anomale di temperatura e/o rumorosità, non motivate da variazioni applicative, il riduttore deve essere fermato ed ispezionato per prevenire danneggiamenti più gravi.

Tutte le normative vigenti in termini di inquinamento ambientale, prevenzione e sicurezza devono essere rispettate.



GSM SpA dichiara la conformità alla direttiva ATEX 94/9/CE del solo riduttore. Per quanto attiene il suo utilizzo e incorporazione in un insieme, rimane a cura dell'assemblatore:

- 1- Verificare che i componenti annessi al riduttore siano normativamente adeguati;
- 2- Svolgere l'analisi dei rischi insorgenti dal collegamento a un motore.

Dare corso a tutte le prescrizioni contenute nel presente manuale (in caso contrario decadono le condizioni di validità della certificazione di conformità del prodotto fornita da GSM SpA).

Prima di iniziare qualunque attività su riduttori operanti in ambiente con possibile presenza di atmosfera esplosiva, occorre:

- 1- Sospendere al riduttore l'alimentazione di energia, ponendolo in regime di «fuori servizio»
- 2- Accertarsi che non vi siano condizioni di instabilità dell'applicazione tali da generare un avvio involontario o moto inaspettato degli organi meccanici.

Attuare tutte le misure di sicurezza ambientali necessarie per garantire la sicurezza dell'operatore (bonifica da gas e vapori, pulitura da polveri depositate, assenza di sorgenti esterne di innesco, &c.)

## 1. SAFETY RULES

*Our gear units are designed, manufactured and distributed following the technological and scientific knowledge available.*

*In the light of future development of knowledge we reserve the right to introduce modifications to the components in order to further improve efficiency and safety.*

*Unauthorized modifications which may decrease its reliability by changing the application conditions specified in the contract, are not allowed.*

*The gears must not be put into operation until the machine in which they are to be embodied has been declared to be in conformity with the EEC Machine Directive 98/37/CEE and subs. rev.*

*The machine constructor has to complete the information concerning his machine with that contained in this manual.*

*Before any intervention, the gear unit should be stopped and all necessary precautions should be taken to prevent the accidental start-up. A protection for moving parts (e.g.: couplings), should be provided in order to avoid any possible accidental contact.*

*If strange changes in temperature and/or noise are detected while running and are not due to application variations, the gear should be stopped and checked to prevent more serious damage.*

*All regulations in force concerning environment pollution, caution and safety must be respected.*

*GSM SpA herewith states conformity with ATEX norms 94/9/CE only for the gearbox. As far as its usage and incorporation in a more complex machinery is concerned, the following will have to be eventually provided by the installer:*

- 1- Always verify that components connected to the gearbox are appropriate and comply with the relevant provisions;

*2- Develop the analysis of the potential risks relating to connection with a motor.*

*Comply with all provisions specified in this booklet (if not, the conditions of validity of the product conformity certification supplied by GSM SpA will be null and void).*

*Before starting up any activity on gearboxes operating in potentially explosive environments you need to:*

- 1- Disconnect the gearbox from any power source by setting it in "out of service" condition.
- 2- Make sure that an unintentional start-up or motion of the application will not take place in any case.

*Carry out all the environmental safety precautions to grant the safety of the operator (degassing, dust cleaning, make sure of the absence of external elements that could trigger a fire)*

## 1. SICHERHEITSVORSCHRIFTEN

Die Getriebe werden unter Anwendung der momentan zur Verfügung stehenden technologischen und wissenschaftlichen Kenntnisse entworfen, hergestellt und gehandelt. Im Sinne einer natürlichen Entwicklung dieser Kenntnisse behält sich der Hersteller das Recht vor, die Komponenten im Hinblick auf die Verbesserung der Leistungsfähigkeit und Sicherheit ändern zu können. Der Benutzer darf keine Änderungen vornehmen, die zu einer Minderung der Zuverlässigkeit führen und damit eine Veränderung der vertraglich vorgesehenen Anwendungs- und Funktionsbedingungen zur Folge haben.

Die Getriebe dürfen nicht in Betrieb gesetzt werden, bevor die Maschine, in die sie eingebaut werden sollen, den Voraussetzungen der Maschinenrichtlinie 98/37/EWG und späteren Aktualisierungen als konform erklärt wurde.

Der Hersteller der Maschine muss die in diesem Handbuch enthaltenen Informationen in die seine Maschine betreffenden einbeziehen. Vor Beginn von Eingriffen muss das Getriebe zum Stillstand gebracht werden. Darüber hinaus müssen alle Vorkehrungen getroffen werden, die erforderlich sind, dass es nicht zufällig wieder eingeschaltet werden kann. Die sich im Umdrehung befindlichen Teile (z.B. Kupplungen) müssen mit Schutzabdeckungen versehen werden, um einen zufälligen Kontakt zu vermeiden.

Sollte es zu anomalen Temperaturschwankungen und/oder abweichenden Geräuschen kommen, die nicht durch Änderungen der Anwendung begründbar sind, muss das Getriebe gestoppt und einer Inspektion unterzogen werden, um schwerere Schäden zu vermeiden.

Alle im Sinne der Umweltbelastung, der Unfallvorsorge und Sicherheit gültigen Richtlinien müssen eingehalten werden. GSM SpA erklärt ausschließlich für das Getriebe die Konformität mit der Richtlinie ATEX 94/9/EG. Was seinen Einsatz und sein Einfügen in eine Gesamtheit anbelangt, unterliegen dem Monteur folgende Aufgaben:

- 1- Überprüfung dahingehend, dass die mit dem Getriebe verbundenen Komponenten den Bestimmungen gemäß geeignet sind.

2- Erstellen einer Analyse der aus dem Anschluss an einen Motor resultierenden Gefahren.

Umsetzung der in diesem Handbuch enthaltenen Vorschriften (andernfalls kommt es zum Verfall der Gültigkeitsbedingungen der von GSM SpA gelieferten Konformitätsbescheinigung).

Vor Beginn jeglicher Tätigkeit an Getrieben, die in Umgebungen eingesetzt werden, in denen die Möglichkeit einer explosionsfähigen Atmosphäre besteht, muss:

- 1- die Energieversorgung des Getriebes unterbrochen werden, indem man es im den Zustand "Außer Betrieb" versetzt;
  - 2- sicherstellen, dass die Applikation keine Instabilität aufweist, die zu einem versehentlichen Anlauf oder einer Bewegung der mechanischen Organe führen könnten.
- Alle Sicherheitsmaßnahmen für die Umgebung umsetzen, die zur Gewährleistung der Bediener-sicherheit erforderlich sind (Abgas- und Dampfzug, Beseitigung der Staubablagerungen, keine externen Auslösequellen, usw.)

## 2.IDENTIFICAZIONE

### 2.0 IDENTIFICAZIONE PRODOTTO

Le istruzioni di carattere generale riportate nel seguente manuale sono valide per tutti i riduttori riportati nella tabella seguente.

Nella tabella seguente sono indicati anche i riferimenti specifici dei prodotti/documentazione tecnica disponibile.

## 2. IDENTIFICATION

### 2.0 PRODUCT IDENTIFICATION














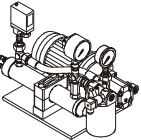

The general instructions given in this booklet apply to all geraboxes included in the following table.

The table below also makes specific reference to available products/technical literature.

## 2. KENNZEICHNUNG

### 2.0 PRODUKTIDENTIFIZIERUNG

Die in diesem Handbuch gegebenen Anleitungen mit allgemeinem Charakter treffen für alle Getriebe aus der nachstehenden Tabelle zu. In dieser Tabelle werden auch die spezifischen Produktbezüge bzw. verfügbaren Technischen Unterlagen angegeben.

Prodotto <i>Product</i> Produkt	Descrizione Prodotto <i>Product Description</i> Produktbeschreibung	Linea Prodotto <i>Product Line</i> Produktlinie	Linea Mercato <i>Market Line</i> Markt	Catalogo Tecnico/ <i>Technical Catalogue/Technischer Katalog</i> Designazione/ <i>Description/Bezeichnung</i> Dati Tecnici/ <i>Specifications/Technische Daten</i> Dimensioni/ <i>Dimensions/Baugrößen</i> <a href="http://www.stmspa.com">URL:www.stmspa.com</a>		Note <i>Notes</i> Notizen
				Codice <i>Part number</i> Art.-Nr.	Sezione <i>Section</i> Abschnitt	
	 RIDUTTORI - MOTORIDUTTORI PARALLELI <i>PARALLEL SHAFT GEARBOXES AND GEARED MOTORS</i> FLACHGETRIEBE/-GETRIEBEMOTOREN	HIGH TECH LINE	INDUSTRIAL	GSM_mod.CT 01IGBD GSM_mod.CT 01FEP	Sezione <i>Section</i> Abschnitt A	
	 RIDUTTORI - MOTORIDUTTORI ORTOGONALI <i>HELICAL BEVEL GEARBOXES AND GEARED MOTORS</i> KEGELRADGETRIEBE UND -GETRIEBEMOTOREN				Sezione <i>Section</i> Abschnitt B	
	 RIDUTTORI - MOTORIDUTTORI PER ESTRUSORI RXP - EST <i>EXTRUDER GEARBOXES - GEARMOTORS RXP - EST</i> GETRIEBE UND GETRIEBEMOTOREN FÜR EXTRUDER RXP - EST				Sezione <i>Section</i> Abschnitt C	
	 RIDUTTORI PER SOLLEVAMENTO <i>GEARBOXES FOR LIFTING APPLICATIONS</i> GETRIEBE FÜR DEN HUBBETRIEB				Sezione <i>Section</i> Abschnitt D	
	 RIDUTTORI PER ELEVATORI A "TAZZE" <i>GEARBOXES FOR BUCKET ELEVATORS</i> GETRIEBE FÜR "BECHERWERKE"				Sezione <i>Section</i> Abschnitt E	
	 RIDUTTORI - MOTORIDUTTORI ORTOGONALI E PARALLELI Serie <i>HELICAL BEVEL AND PARALLEL SHAFT GEARBOXES AND GEARED MOTORS Series</i> KEGELRAD- UND PARALLELWELLENGETRIEBE/-GETRIEBEMOTOREN Serie				Sezione <i>Section</i> Abschnitt H	
	POSIZIONI DI MONTAGGIO <i>MOUNTING POSITIONS</i> EINBAULAGEN				Sezione <i>Section</i> Abschnitt V	
	-			GSM_mod.MT 02IGBD	-	DownLoad WEB Site
	<b>Speciali</b> <b>Special</b> <b>Spezial-</b> <b>version</b>	RIDUTTORI A DISEGNO CLIENTE <i>GEARBOXES MADE TO CUSTOMER DRAWING</i> GETRIEBE NACH KUNDENZEICHNUNG			Richiedere DataSheet Prodotto (DSR) - Ufficio Commerciale GSM  Request Product DataSheet (DSR) - GSM Sales Dept.  Produktdatenblatt anfordern (DSR) - Verkaufsabteilung GSM	





## 2.IDENTIFICAZIONE

## 2. IDENTIFICATION

## 2. KENNZEICHNUNG

# RX 800

### 2.1 TARGHETTA

La targhetta contiene le principali informazioni tecniche relative alle caratteristiche funzionali e costruttive ne definisce i limiti applicativi contrattuali; deve perciò essere mantenuta integra e visibile.

Qualora la targa si deteriori e/o non sia più leggibile, anche in un solo degli elementi informativi riportati, si raccomanda di richiederne un'altra al costruttore, citando i dati contenuti nel presente manuale, e provvedere alla sua sostituzione.

- 1: Work Order;
- 2: Designazione del prodotto;
- 3: Rapporto di riduzione;
- 4: Data Produzione;
- 5: Numero Studio Riduttore Speciale (Se il riduttore è standard il campo deve essere lasciato vuoto);
- 6: Codice Prodotto;
- 12: Codice Targhetta.

### 2.2 TARGHETTA ATEX



Nel caso in cui i prodotti forniti siano certificati secondo la Direttiva ATEX saranno compilati anche i seguenti campi:

- 7: **Prescrizioni Riduttori ATEX:** Gruppo, categoria, classe di temperature o temperature superficiale massima;
- 8: **Prescrizioni Riduttori ATEX:** Potenza Massima Applicabile;
- 9: **Prescrizioni Riduttori ATEX:** Riferimento documentazione interna "ATEX";

- 10: Fattore di Servizio "Opzionale";
- 11: **Prescrizioni Riduttori ATEX:** Numero giri Massimo in ingresso

Marcatura CE -

- 1-Limiti ambientali: temp. ambiente compresa tra -20 °C e +40°C
  - 2-Temperatura superficiale massima: T4 per 2G e 135°C per 2D.
- È possibile, a richiesta e previa verifica potenza applicabile declassata, la certificazione per la classe di temperatura T5 per 2G e 100°C per 2D

### 2.1 IDENTIFICATION PLATE

The identification plate features main technical details concerning gearbox operation and construction and sets its intended application; it is thus very important to keep it in good condition and in a visible place.

Should the nameplate wear and/or become damaged so as to affect its readability or that of even just one of the items of information thereon, the user must request a new nameplate from the manufacturer, quoting the information given in this manual, and replace the old one.

- 1: Work Order;
- 2: Product Description;
- 3: Reduction ratio;
- 4: Production Date;
- 5: Special Gearbox Study Number (If gearbox is standard, leave this field empty);
- 6: Product Code;
- 12: Code Plate.

### 2.2 ATEX IDENTIFICATION PLATE

If supplied products are certified according to ATEX Directive, the following fields must also be filled in:

- 7: **ATEX Gearboxes provisions:** Group, category, temperature class or maximum surface temperature ;
- 8: **ATEX Gearboxes provisions:** Maximum Applicable Power
- 9: **ATEX Gearboxes provisions:** Reference to "ATEX" internal documents;

- 10: "Option" Duty Service Factor
- 11: **ATEX Gearboxes provisions:** Maximum input rpm

CE marking

- 1-Environmental limits: ambient temperature between -20°C and + 40°C
  - 2-Max. surface temperature allowed: T4 for 2G and 135°C for 2D.
- It is possible, upon request and verification of the declassified allowed power, to certify the temperature class T5 for 2G and 100°C for 2D.

### 2.1 TYPENSCHILD

Auf diesem Schild werden die wesentlichen technischen Informationen zur den Betriebs- und Konstruktionseigenschaften gegeben, durch die die vertraglichen Anwendungsgrenzen definiert werden. Es muss daher immer leserlich und unbeschädigt sein. Sollte sich das Schild als verschlissen erweisen und/oder die darauf angegebenen Daten, auch nur einer Information, nicht mehr leserlich sein, muss beim Hersteller, unter Angabe der in diesem Handbuch enthaltenen Daten, ein neues Schild angefordert und für seinen Austausch gesorgt werden.

- 1: Auftrag;
- 2: Produktbestimmung;
- 3: Übersetzungsverhältnis;
- 4: Produktionsdatum;
- 5: Entwurfsnummer Spezialgetriebe (falls es sich um ein Standardgetriebe handelt, dieses Feld nicht ausfüllen);
- 6: Produktnummer;
- 12: Code Plate.

### 2.2 ATEX TYPENSCHILD

Falls es sich bei der zu liefern Ware um der ATEX-Richtlinie gemäß zertifizierte Produkte handeln sollte, müssen auch folgende Felder ausgefüllt:

- 7: **Vorschriften - ATEX-Getriebe:** Gruppe, Kategorie, Temperaturklasse oder max. Oberflächentemperatur;
- 8: **Vorschriften - ATEX-Getriebe:** Max. applizierbare Leistung
- 9: **Vorschriften - ATEX-Getriebe:** Bezugnahme auf die interne "ATEX"-Dokumentation;
- 10: "Optionaler"-Betriebsfaktor
- 11: **Vorschriften - ATEX-Getriebe:** Max. Antriebsdrehzahl

CE-Kennzeichnung

- 1- Umgebungsgrenzwerte: Umgebungstemp. zwischen -20 °C und +40°C
  - 2- Max. Oberflächentemperatur: T4 für 2G und 135°C für 2D.
- Auf entsprechende Anfrage und nach Prüfung der zurückgestuften applizierbaren Leistung, kann eine Zertifizierung für die Temperaturklasse T5 für 2G und 100°C für 2D gegeben werden.

VIA MALAVOLTI, 48  
41100 MODENA ITALY  
WEB: www.stmspa.com  
E-MAIL: gsm@gsmspa.com

1: W.O. NUMBER : 0123456789

2: DESIGNATION : RXP3/828s/AUD/123,4/ECES/A/US/M1-DT-VT-AI-IS

3: RATIO : 124.4

4: DATE : 10/02/02007

5: CODE : 7833560001

6: AS : AS 1000

7: ATEX : II 2G T5

8: FT\_ATEX\_REV: 0

9: P1 : 30.0 kW

10: n1 : 1450 min-1

11: Fs : 1.0

12: Code Plate: AAA1000266

USE AND MAINTENANCE on web site



## 2.IDENTIFICAZIONE

## 2. IDENTIFICATION

## 2. KENNZEICHNUNG

# RX 700

### 2.1 TARGHETTA

La targhetta contiene le principali informazioni tecniche relative alle caratteristiche funzionali e costruttive ne definisce i limiti applicativi contrattuali; deve perciò essere mantenuta integra e visibile.

Qualora la targa si deteriori e/o non sia più leggibile, anche in un solo degli elementi informativi riportati, si raccomanda di richiederne un'altra al costruttore, citando i dati contenuti nel presente manuale, e provvedere alla sua sostituzione.

**Tipo:** identificazione riduttore

**M:** Posizione di montaggio

**Rapporto:** rapporto trasmissione

**Data:** data produzione

**Codice:** codice prodotto

**OL/WO:** Work order

Tipo/Type		M
Rapp./Ratio	Data/Date	
Cod./Code	OL/WO	
S.T.M.		BOLOGNA Made in Italy

### 2.1 IDENTIFICATION PLATE

*The identification plate features main technical details concerning its operation and construction and sets its intended application; it is thus very important to keep it in good condition and in a visible place.*

*Should the identification plate wear and/or become damaged so as to affect its readability or that of even one of the items of information thereon, the User must request a new nameplate from the Manufacturer, quoting the information given in this manual, and replace the old one.*

**Type:** gearbox description

**M:** mounting position

**Ratio:** reduction ratio

**Date:** production date

**Code:** product code

**OL/WO:** Work order number

### 2.1 TYPENSCHILD

Auf dem Schild werden die wesentlichen technischen Informationen zur den Betriebs- und Konstruktionseigenschaften gegeben, durch die die vertraglichen Anwendungsgrenzen definiert werden. Es muss daher immer lesbar und unbeschädigt sein. Sollte sich das Schild als verschlissen erweisen und/oder die darauf angegebenen Daten, auch nur einer Information, nicht mehr lesbar sein, sollte beim Hersteller unter Angabe der in diesem Handbuch enthaltenen Daten ein neues Schild angefordert und für seinen Austausch gesorgt werden.

**Typ:** Getriebebezeichnung

**M:** Einbaulage

**Übersetzung:** Übersetzungsverhältnis

**Datum:** Produktionsdatum

**Code:** Artikelnummer

**OL/WO:** Work order

		<b>S.T.M.</b> BOLOGNA Made in Italy	
Tipo/Type		M	
OL WO	Data Date		
Cod. Code	Rapp. Ratio		

### 2.2 TARGHETTA ATEX



Nel caso in cui i prodotti forniti siano certificati secondo la Direttiva ATEX è fornita una ulteriore targhetta nella quale sono riportate le seguenti informazioni.

**OL/WO:** Work order

**ATEX:** Gruppo, categoria, classe di temperatura o temperatura superficiale massima

**P1:** Potenza massima applicabile

**N1:** numero giri Massimo in ingresso

**FT\_ATEX\_REV\_:** Riferimento documentazione interna "ATEX".

Marcatura CE

1-Limiti ambientali: temp. ambiente compresa tra -20 °C e +40°C

2-Temperatura superficiale massima: T4 per 2G e 135°C per 2D.

È possibile, a richiesta e previa verifica potenza applicabile declassata, la certificazione per la classe di temperatura T5 per 2G e 100°C per 2D

### 2.2 ATEX IDENTIFICATION PLATE

*If the supplied products are certified according to ATEX Directive, a further nameplate is supplied containing the following information.*

**OL/WO:** Work order number

**ATEX:** Family, type, temperature class or max surface temperature

**P1:** max input power allowance

**N1:** max input speed allowance

**FT\_ATEX\_REV\_:** Reference to "ATEX" internal paperwork

CE marking

1-Environmental limits: environmental temperature between -20°C and +40°C

2-Max surface temperature allowed: T4 for 2G and 135°C for 2D.

It is possible, upon request and verification of the declassified allowed power, to certify the temperature class T5 for 2G and 100°C for 2D.

### 2.2 "ATEX"-TYPENSCHILD

Sollte es sich bei den gelieferten Produkten um der ATEX-Richtlinie gemäß zertifizierte Produkte handeln, wird ein weiteres Typenschild geliefert, auf dem folgende Informationen gegeben werden.

**OL/WO:** Work order

**ATEX:** Gruppe, Kategorie, Temperaturklasse oder maximale Oberflächentemperatur

**P1:** Max. applizierbare Leistung

**N1:** Max. Antriebsdrehzahl

**FT\_ATEX\_REV\_:** Bezug auf firmeninterne "ATEX"-Unterlagen.

CE-Kennzeichnung

1 - Umgebungsgrenzwerte: Umgebungstemp. zwischen -20 °C und +40°C

2- Max. Oberflächentemperatur: T4 für 2G und 135°C für 2D.

Auf entsprechende Anfrage und nach Prüfung der deklassifizierten applizierbaren Leistung, kann eine Zertifizierung für die Temperaturklasse T5 für 2G und 100°C für 2D gegeben werden.

OL/WO	
ATEX	
P1	N1
FT_ATEX_REV_	
S.T.M.	BOLOGNA Made in Italy



### 3. STATO DI FORNITURA

#### 3.1 PREMESSA

I riduttori sono verniciati esternamente con fondo epossidico e smalto sintetico blu RAL 5010, salvo disposizioni contrattuali diverse.

La protezione è idonea a resistere a normali ambienti industriali anche esterni, e a consentire finiture ulteriori con vernici sintetiche. Nel caso si prevedano condizioni ambientali particolarmente aggressive occorre adottare verniciature speciali.

Le estremità d'albero e gli alberi cavi vengono protetti con grasso antiossidazione **o protezioni di sicurezza in plastica**. La parte interna delle carcasce dei riduttori viene verniciata con fondo epossidico, mentre le parti lavorate sono protette con olio antiossidazione.

I riduttori, salvo diverse indicazioni contrattuali, **sono forniti privi di lubrificante ad eccezione del riduttore RX 704 e del differenziale E70 sono forniti completi d'olio SHELL TIVELA S ISO VG 320**; un'apposita targhetta ne evidenzia lo stato.

Riduttore **SENZA** olio  
reducer **WITHOUT** oil

riempire prima di azionare  
fill in before running

Qualora sia presente un dispositivo antiretro una freccia in prossimità dell'albero lento ne evidenzia il senso di rotazione consentito.

#### 3.2 VERIFICHE

Compete al ricevente controllare che i dati di targa corrispondano all'ordine effettuato, che il prodotto sia integro e non abbia subito danni durante il trasporto.

Per avarie o rotture dovute a danni imputabili al trasporto, il destinatario dovrà sporgere immediata contestazione direttamente al vettore od avvisare il nostro Ufficio Commerciale.

Il materiale danneggiato non deve essere installato o messo in funzione per evitare rischi di funzionamento pericoloso.

Dove gli alberi non recano delle protezioni di sicurezza in plastica e opportuni avvolgimenti per il fissaggio della linguetta, l'estremità dell'albero e le superfici lavorate sono protette con pasta antiossidante.

Questi allestimenti non devono essere rimossi se non al momento dell'installazione.

### 3. SCOPE OF THE SUPPLY

#### 3.1 FOREWORD

*The gear units are externally painted with an epoxy primer and RAL 5010 blue synthetic enamel, unless different contractual instructions are given.*

*The protection is suitable to stand normal industrial environments, also outdoors, and allows additional synthetic paint finishes. In case particularly aggressive environment conditions are expected, special paints will be needed.*

*Shaft ends and hollow shafts are grease protected against oxidation or feature plastic safety protections. The internal part of the gear casing is painted with an epoxy layer, whereas machined parts are oil protected against oxidation.*

*The gear units are supplied with no lubricant, unless different contractual instructions are given; except for RX 704 gearboxes and E70 differentials that come with SHELL TIVELA S ISO VG 320 oil and feature a special plate that specifies their condition*

### 3. LIEFERZUSTAND

#### 3.1 VORWORT

Abgesehen von anders lautenden vertraglichen Vereinbarungen werden die Getriebe extern mit einer Epoxyd-Grundierung und einem blauen Sythetik-Emallack RAL 5010 lackiert.

Dieser Schutz ist für einen Einsatz in normalen industriellen, auch im Freien liegenden Umfeldern geeignet und erlaubt Überlackierungen mit Synthetiklack. Sollten besonders aggressive Umgebungsbedingungen vorliegen, müssen Speziallackierungen verwendet werden.

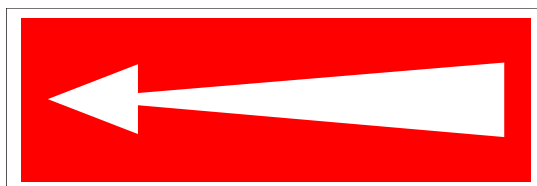
Die Enden der Wellen und der Hohlwellen werden mit Rostschutzfett oder Sicherheitsabdeckungen aus Kunststoff geschützt. Der Innenbereich der Getriebegehäuse wird einer Epoxyd-Grundierung lackiert, während die bearbeiteten Teile mit Rostschutzöl geschützt sind. Von anders lautenden vertraglichen Vereinbarungen abgesehen werden die die Getriebe ohne Schmiermittel geliefert. Ausnahme hierbei sind das Getriebe RX 704 und das Differential E70, die bereits vollständig mit dem Öl SHELL TIVELA S ISO VG 320 gefüllt geliefert wird. Der betreffende Lieferzustand wird durch ein entsprechenden Schild angegeben.

Solo per riduttore **RX 704**  
Only for **RX 704 gearbox**  
Nur für Getriebe **RX 704**

LUBRIFICATO A VITA CON  
OLIO SINTETICO  
PACKED FOR LIFE WITH  
SYNTHETIC OIL

*In the event a back-stop device is provided, an arrow near the slow shaft indicates its permitted direction of rotation.*

Falls eine Rücklaufsperrre vorhanden ist, wird durch einen Pfeil in der Nähe der Abtriebswelle die zulässige Drehrichtung angegeben.



#### 3.2 INSPECTIONS

*The person receiving the goods is responsible to check that the data on the nameplate correspond to the goods ordered, that the product is complete and has not suffered damage during transportation.*

*The recipient shall immediately claim to the carrier any failure or faults due to transport damage or report to our Sales Department.*

*Any damaged material shall not be installed or operated to avoid any risk and danger.*

*If the shafts are delivered with no plastic safety protections and the keys are not appropriately taped to the shafts, shafts and machined parts are protected by oxide protectant.*

*These protections must not be removed before installation.*

#### 3.2 ÜBERPRÜFUNGEN

Der Empfänger muss kontrollieren, dass die auf dem Typenschild angegebenen Daten denen des übermittelten Auftrags entsprechen, dass das Produkt unbeschädigt ist und während des Transports keine Schäden entstanden sind.

Im Fall von Defekten oder Schäden, die sich auf den Transport zurückführen lassen, muss der Empfänger sofort und direkt beim Frachtführer Beanstandung erstatten oder unsere Verkaufsabteilung informieren. Beschädigtes Material darf nicht eingebaut oder in Betrieb gesetzt werden, so dass ein gefährlicher Betrieb vermieden werden kann.

Die Wellen, die über keine Schutzkappen aus Kunststoff verfügen und nicht mit Isolierband umwickelt sind, durch das der Federkeil fixiert wird, sind das Wellenende und die bearbeiteten Flächen mit Rostschutzpaste geschützt. Diese Ausstattungen müssen spätestens bei der Installation entfernt werden.



#### 4. SOLLEVAMENTO TRASPORTO

Il sollevamento ed il trasporto dell'unità devono essere eseguiti con prudenza per evitare pericolose cadute o ribaltamenti. Per il trasporto si può utilizzare un carrello a forche d'adeguata portata.

**Attenzione:**

Non sollevare l'unità legando funi o cavi a qualsiasi parte di essa ma utilizzare solamente i punti di attacco rappresentati.

Nel caso di motoriduttori è consigliabile agganciare anche il motore visto che lo spostamento del centro di gravità è molto variabile con la tipologia.

Nella tabella sono riportate le masse indicative riduttori di serie privi di lubrificante (kg)

#### 4. LIFTING AND HANDLING

The unit must be lifted and handled carefully to avoid dangerous tilting or fall of the unit. It is possible to use a fork lift truck of suitable capacity for handling the unit.

**Notice:**

Do not lift the unit by means of ropes or cables attached randomly on the unit; only use the lifting eyelets indicated beside.

When geared motors are handled it is recommended to connect the motor to the gear unit since the centre of gravity may vary very much according to the type.

Approximate weights of gearboxes without lubricant (kg) are shown in the table below.

#### 4. HEBEN UND TRANSPORT

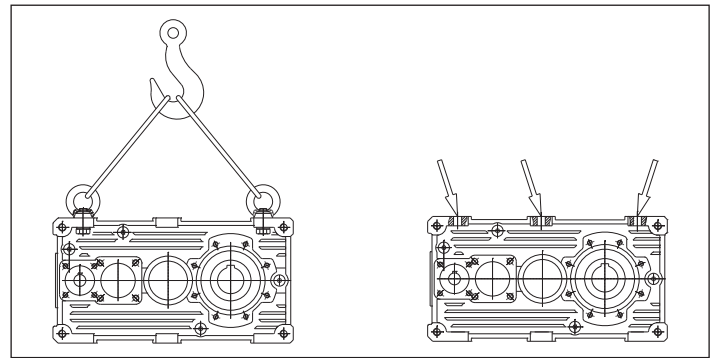
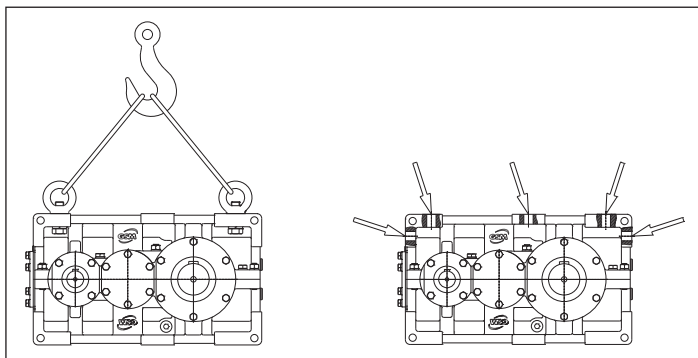
Das Heben und das Befördern der Einheit müssen mit entsprechender Umsicht erfolgen, so dass ein mit Gefahren verbundenes Herunterfallen oder Umkippen vermieden werden können. Für den Transport kann ein Gabelstapler mit ausreichender Tragfähigkeit verwendet werden.

**Achtung:**

Für das Heben der Einheit die Seile oder Kabel nicht an irgendwelchen Teilen anschlagen sondern nur die dafür vorgesehenen und unten angegebenen Punkte verwenden.

Bei Getriebemotoren wird empfohlen, auch den Motor zu verankern, da der Schwerpunkt dem Typ entsprechend stark variiert.

In der Tabelle werden die Richtgewicht der serienmäßigen Getriebe ohne Schmiermittel angegeben (kg)



Kg																					
	704	708	712	716	720	802	804	806	808	810	812	814	816	818	820	822	824	826	828	830	832
RXP1	G	12	18	31	52	107	71	103	143	200	281	376	550	771	1079	1511	2115	2960			
	A																				
RXO/V1	G	15,5	25	40	70	123	82	114	154	211	292	387	561	782	1090	1522	2126	2971			
	A																				
RXP2	G		21	39	72	118	87	120	172	236	341	466	648	906	1270	1778	2700	3700	4650	6200	9400
	A																2488	2961	3900		
RXO/V2	G		22	41	76	124	98	131	183	247	352	477	659	917	1281	1789	2711	3711	4661		
	A																2499	2972	3911	6211	9411
RXP3	G		23	43	78	122	99	128	193	273	382	534	758	1045	1464	2049	3000	4100	5150		
	A															2106	4000	4930	7100	10500	13900
RXP3R	G						110	135	200	280	390	550	770	1060							
	A																				
RXO/V3	G						110	139	204	284	393	545	769	1056	1475	2060	3011	4111	5161		
	A															2117		4011	4911	7111	10511
RXP4	G						110	135	200	280	390	550	770	1060	1460	2030	2880	3965	5210		
	A														1524	2204	3030	4100	5200	7300	10800
RXO4	G						110	135	205	285	395	555	780	1070							
	A																				

RX/EST										
Kg	802	804	806	808	810	812	814	816	818	820
RXP2_EST	100	144	199	278	385	538	743	1022	1430	1922
RXP3_EST	110	157	218	310	423	591	817	1126	1576	2195

Kg	70	100	125	160	180	225
E	14	43	65	110	215	330

Kg	71	90	112	125	140	160	180	200
O	24	57	88	130	182	234	351	442

## 5. STOCCAGGIO

I riduttori devono essere immagazzinati in ambienti adeguatamente secchi, puliti e privi di vibrazioni. Con periodicità semestrale è bene fare compiere agli ingranaggi qualche giro onde prevenire danneggiamenti di cuscinetti e tenute. Per periodi di stoccaggio superiori ad un anno è necessario sostituire il tappo di carico con valvola di sfiato con uno chiuso e riempire i riduttori completamente d'olio.

Controllare e ripristinare ogni sei mesi il grasso nelle tenute e il protettivo sulle parti lavorate. Per ambienti aggressivi prevedere verniciature speciali, per ambienti umidi o con forti escursioni termiche pastiglie igroscopiche e, in ogni caso, verifiche più frequenti.

Nel caso di soste prolungate dopo il funzionamento, occorre adottare i provvedimenti prima citati avendo cura di ripristinare le protezioni di fornitura come indicato al punto 3; in alternativa è possibile riempire il riduttore con olio fresco del tipo impiegato.

## 5. STOCKING

*Gear units have to be stored in adequately dry, clean and vibration free premises. We suggest to run the gears every six months to prevent bearings and seal rings damage. For storage periods higher than one year, you need to change the filler plug and the breather valve with a closed plug and fill completely the gearboxes with oil.*

*Check and change grease in the seal rings and protective fluid on machined parts every six months. In case of aggressive environment, special paints are to be provided.*

*In case of either damp environments or with great thermal excursions, frequent inspections and hygrosopic plates will be needed. In case of long breaks after running, the above mentioned measures should be taken and the supply protections should be restored as indicated at point 3; alternatively, the gear unit can be filled with fresh oil, of the same type as the one in use.*

## 5. EINLAGERUNG

Die Getriebe müssen an angemessen trockenen, sauberen und schwingungsfreien Orten gelagert werden. Alle sechs Monate sollten die Zahnräder um einige Runden weitergedreht werden, um Schäden an den Lagern und Dichtungen zu vermeiden. Im Fall von Lagerzeiten, die über ein Jahr reichen, muss der Einfüllverschluss mit Entlüftungsventil durch einen geschlossenen Verschluss ersetzt und das Getriebe vollständig mit Öl gefüllt werden.

Alle sechs Monate das Fett an den Dichtungen und die Schutzschmierung an den bearbeiteten Teilen kontrollieren. Bei aggressiven Umgebungsbedingungen müssen Speziallackierungen, im Fall von feuchten Umgebungen oder Umfeldern mit starken Temperaturschwankungen hygroskopische Pads verwendet werden und, auf jeden Fall, häufige Kontrollen erfolgen. Sollten nach einem Betrieb längere Stillstandzeiten vorgesehen werden, müssen die zuvor genannten Vorkehrungen getroffen und die im Lieferzustand vorhandenen Schutzbedingungen gemäß Punkt 3 wieder hergestellt werden. Als Alternative kann das Getriebe mit frischem Öl vom vorgesehenen Typ gefüllt werden.

## 6. INSTALLAZIONE

### 6.1 LUOGO DI FUNZIONAMENTO

La collocazione deve consentire adeguato spazio per i successivi controlli e manutenzioni e garantire sufficiente passaggio d'aria di refrigerazione per lo smaltimento del calore. Nel caso si abbiano temperature ambientali esterne all'intervallo (0-40)°C, non considerate in fase contrattuale, contattarci.

### 6.2 LUOGO CHIUSO E/O POLVEROSO

E' indispensabile che nel locale in cui sono installati i riduttori esista un ricambio d'aria sufficiente in modo che l'aria stessa non venga riscaldata pregiudicando la resa termica.

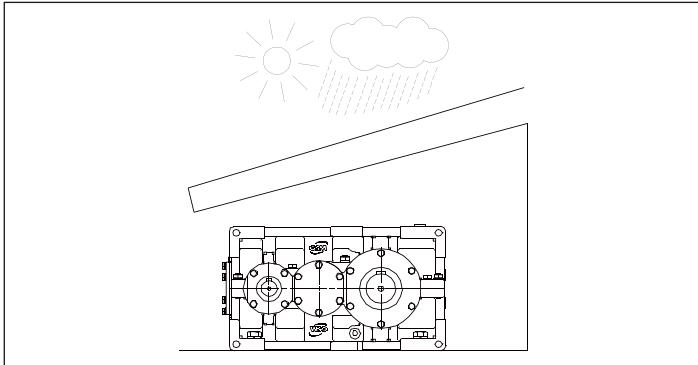
La temperatura massima dell'ambiente non deve superare i 20 °C, viceversa è pregiudicata la resa termica dell'unità.

L'installazione in un ambiente molto polveroso provoca un calo di resa termica.

E' per questo che in un ambiente polveroso o saturo d'olio e' indispensabile mantenere pulito il riduttore con una pulizia regolare (vedi manutenzione).

### 6.3 INSTALLAZIONE IN LUOGO APERTO

In questo caso l'unità deve essere protetta dalle intemperie; prevedere quindi una tettoia, in modo che essa non risulti esposta direttamente all'acqua piovana.



In inverno, nel caso di fermo macchina prolungata, la temperatura dell'olio diventa molto bassa e quindi aumenta di molto la sua viscosità (prima della messa in servizio è necessario valutare l'esigenza di una scaldiglia).

### 6.4 ILLUMINAZIONE

Il luogo d'installazione della macchina deve avere un'illuminazione naturale e/o artificiale conforme alla normativa vigente, in ogni caso sufficiente a compiere eventuali operazioni di manutenzione o riparazione.

### 6.5 FISSAGGIO DEL GRUPPO

Il fissaggio deve essere fatto utilizzando i fori di fissaggio previsti sulle basi.

#### Esempio:

In figura è rappresentato un riduttore RXP in posizione di montaggio M1

#### Example:

The figure shows a gearbox RXP in mounting position M1

#### Beispiel:

Auf der Abbildung wird das Getriebe RXP in der Einbaulage M1 dargestellt.

## 6. INSTALLATION

### 6.1 INSTALLATION SITE

The place of installation has to foresee enough free area for periodical inspections and maintenance and secure sufficient cooling air flow for heat dispersion. In case the ambient temperature does not fall within (0-40)°C range and is different than that considered in the contract, please contact us.

### 6.2 ENCLOSED AND/OR DUSTY ROOM

It is indispensable that the room where the gearboxes are installed is provided with a sufficient air circulation so that air does not reach such a temperature that would jeopardise unit efficiency.

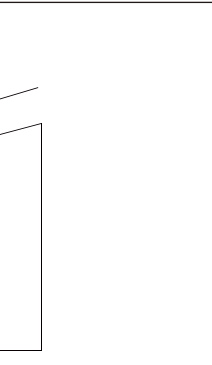
Maximum allowed ambient temperature is 20 °C; above this limit, the unit efficiency is compromised.

Installation in a dusty environment leads to a drop in efficiency.

This is why it is fundamental to regularly clean the gearboxes in case of dusty environment or saturated with oil (see maintenance).

### 6.3 OUTDOOR INSTALLATION

In this case the unit shall be protected against weather conditions; set a roofing for this purpose, so that unit is not under the rain.



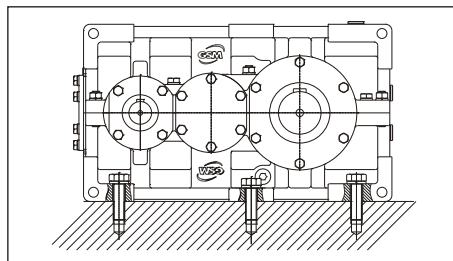
In winter, in case of long periods of inactivity, oil temperature becomes very low and thus its viscosity is remarkably increased (before starting, please evaluate whether a heater would be necessary)

### 6.4 LIGHTING

The machine installation site should be naturally and/or artificially lit, as required by the prevailing rules, but in any case lit enough to allow for any maintenance or repair operations.

### 6.5 FASTENING THE UNIT

Unit shall be fastened by means of the suitable securing holes located on the bases.



## 6. INSTALLATION

### 6.1 EINSATZORT

Die Anordnung muss so erfolgen, dass ein angemessener Freiraum für spätere Kontrollen und Instandhaltungsingriffe verbleibt und zur Wärmeableitung ausreichend Kühlluftzufuhr gewährleistet wird. Sollten Umgebungstemperaturen außerhalb des vorgesehenen Bereichs Werte (0-40)°C vorliegen, die bei Vertragsabschluss nicht berücksichtigt wurden, setzen Sie sich bitte mit uns in Verbindung.

### 6.2 GESCHLOSSENER UND/ODER STAUBIGER INSTALLATIONSORT

Der Raum, in dem die Getriebe installiert werden, muss einen ausreichenden Luftaustausch ausweisen, so dass vermieden wird, dass sich die Luft aufheizt und so die Leistung verringert.

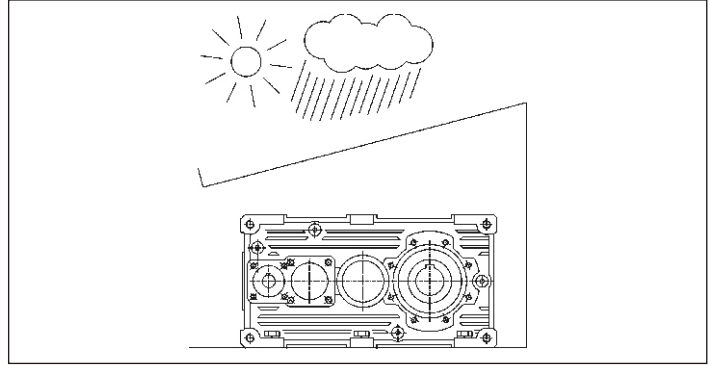
Die max. Umgebungstemperatur darf 20 °C nicht überschreiten, andernfalls wird die thermische Leistung der Einheit negativ beeinflusst.

Die Installation in einem stark mit Staub belasteten Umfeld führt zu einer geringeren thermischen Leistung.

Daher ist es in einer staubigen oder mit Öl gesättigten Umgebung unbedingt erforderlich das Getriebe regelmäßig zu reinigen (siehe Instandhaltung).

### 6.3 INSTALLATION IM FREIEN

In diesem Fall muss die Einheit vor Wettereinflüssen geschützt werden. Dazu eine Überdachung vorsehen, so dass sie dem Regen nicht direkt den Regenwasser ausgesetzt wird.



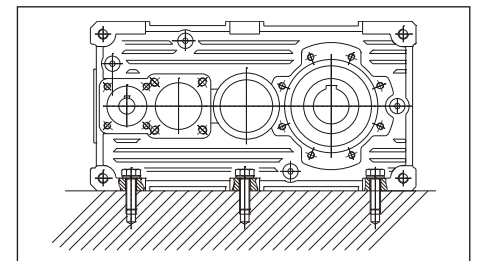
Im Winter, bei einem längeren Maschinenstillstand, sinkt auch die Temperatur des Öls stark ab und demzufolge seine Viskosität stark zu (vor der Inbetriebsetzung sollte daher ein Einsatz einer Stillstandheizung abgewägt werden).

### 6.4 BELEUCHTUNG

Der Installationsort der Maschine muss der geltenden Richtlinie konform natürlich/künstlich beleuchtet werden. Die Beleuchtung muss ausreichen, um eventuelle Instandhaltungs- oder Reparaturarbeiten ausführen zu können.

### 6.5 BEFESTIGUNG DER EINHEIT

Die Befestigung muss über die an den Gestellen vorgesehenen Bohrungen erfolgen.







## 6. INSTALLAZIONE

Nel fissaggio pendolare l'albero della macchina costituisce il vincolo alla traslazione radiale e assiale del riduttore; il vincolo alla rotazione deve essere imposto utilizzando gli appositi attacchi sulla carcassa in modo che si abbia un gioco tale da consentire piccole oscillazioni evitando l'iperstaticità alla struttura.

Questi sistemi di reazione permettono l'installazione di dispositivi di sicurezza limitatori del momento torcente. Nel disegno riportiamo un esempio di bullone di reazione con molle a tazza.

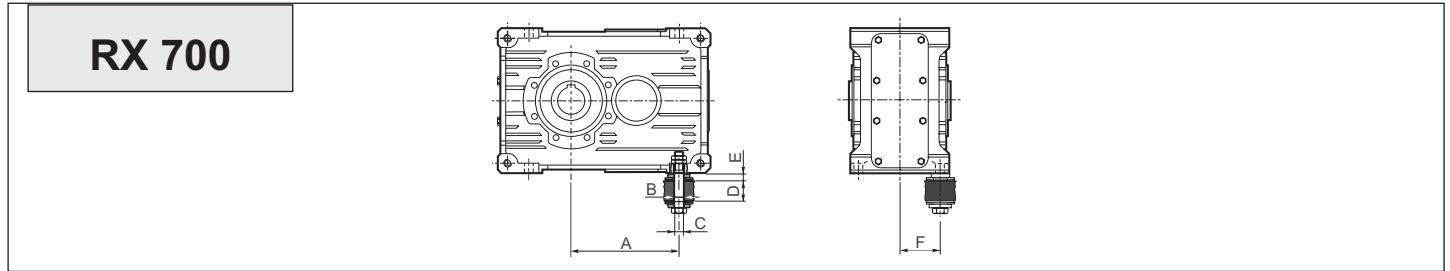
## 6. INSTALLATION

*In shaft mounting execution, the shaft is the constraint for radial and axial translation of the gear; rotational constraint must be realized by using the proper eyelets on the casing thus obtaining a gap allowing minor swing and avoiding making the structure hyperstatic.*

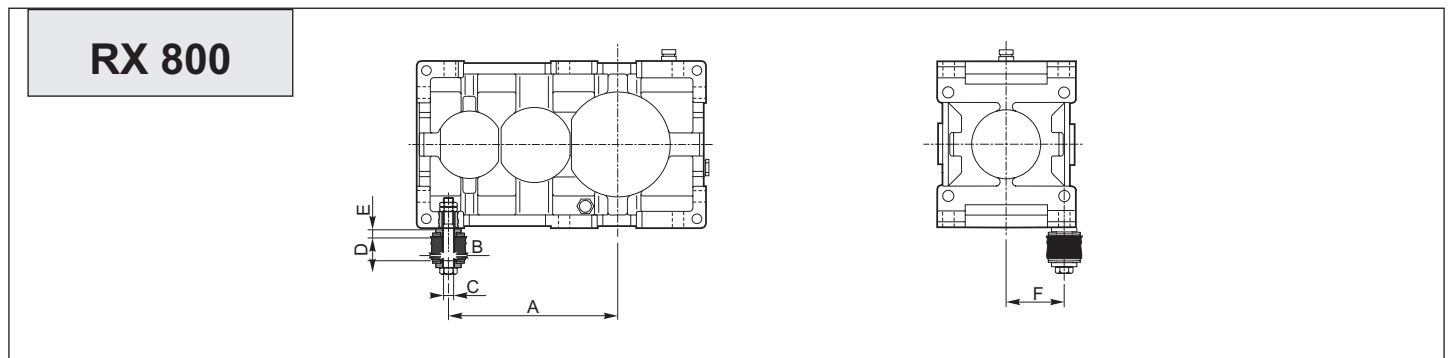
*These systems allow the installation of torque limit switch safety devices. In the drawing below an example of reaction tie with Belleville washers is shown.*

## 6. INSTALLATION

Bei einer Aufsteckbefestigung stellt die Welle der Maschine die Einschränkung für die radiale und axiale Verschiebung des Getriebes dar. Die Befestigung bezüglich der Drehung muss durch den Einsatz entsprechender Anschlüsse am Gehäuse so erfolgen, dass ein solches Spiel verbleibt, dass kleine Schwingungen ermöglicht und so einen hyperstatischen Zustand der Struktur vermieden werden kann. Diese Wirksysteme ermöglichen die Installation von Sicherheitsvorrichtungen wie Drehmomentbegrenzern. Auf der Zeichnung wird ein Beispiel eines Reaktionsbolzens mit Tellerfeder gegeben.



	A			B	C	D		E	F	Molle a tazza Belleville washers Tellerfeder	
	RXP1 RXO1 RXV1	RXP2 RXO2 RXV2	RXP3			MIN	MAX			N.2 Molle a Tazza 2 Belleville washers 2 Tellerfedern	Y (*)
704	102	—	—	9	M8	13	23	8.5	45	31.5x16.3x1.25	0.5
708	134	188	188	11	M10	16	28	9.2	52	31.5x16.3x1.75	0.5
712	166	236	236	13	M12	18	32	10	62.5	40x20.4x2	0.5
716	209	296	296	15	M14	20	35	12	72.5	40x20.4x2.5	0.5
720	272.5	379.5	379.5	17	M16	22	38	14	90	50x25.4x3	0.5



	A			B	C	D		E	F	Molle a tazza Belleville washers Tellerfeder	
	RXP1 RXO1 RXV1	RXP2 RXO2 RXV2	RXP3 RXO3 RXV3			MIN	MAX			N. 4 Molle a tazza 4 Belleville washers N. 4 Tellerfedern	Y (*)
802	175	225	318	20	M16	25	38	13	90	50x25.4x2.5	0.6
804	196	286	355.5	20	M16	25	38	13	100	50x25.4x2.5	0.6
806	222	322	402	24	M20	29	45	16	112.5	63x31x3.5	0.8
808	250	362	452	24	M20	29	45	16	125	63x31x3.5	0.8
810	280	405	504	30	M24	29	45	19	140	70x35.5x4	0.8
812	315	455	566.5	30	M24	29	45	19	157.5	70x35.5x4	0.8
814	350	510	634	36	M30	37	70	23	177.5	100x51x5	1
816	393	573	712.5	39	M33	37	70	23	200	100x51x5	1
818	445	645	805	39	M33	45	70	23	225	100x51x5	1
820	500	725	904.5	42	M36	45	80	29	250	125x61x6	1.3

(\*) Valore di compressione delle molle

(\*) Washer compression value

(\*) Wert der Federkompression

## 6. INSTALLAZIONE

### 6.6 ASPETTI GENERALI DI INSTALLAZIONE

1 - Il protettivo presente sugli alberi deve essere rimosso con diluente, in ambiente sufficientemente areato evitando il contatto diretto con la pelle; non fumare durante quest'operazione.

2 - Curare l'allineamento con la macchina motrice e operatrice; è consigliabile l'uso di giunti elastici. Lavorare i fori degli elementi calettati sugli alberi nel campo di tolleranza H7; per diametri 55 è consigliabile il montaggio a caldo. (T max = 90 °C).

3 - Utilizzare i fori filettati in testa all'estremità degli alberi per il montaggio di pulegge, ruote, ecc. evitando urti che potrebbero danneggiare i cuscinetti.

4 - Qualora siano previste trasmissioni esterne ridurre al minimo gli sbalzi ed evitare i carichi radiali dovuti a giochi nulli su ingranaggi, tensioni sulle catene e tiri eccessivi sulle cinghie.

5 - Evitare vibrazioni, scegliere superfici di fissaggio sufficientemente rugose, utilizzare sistemi anti-allentamento per le viti di serraggio.

6 - Verificare le velocità critiche torsionali nel caso di azionamento di ventilatori.

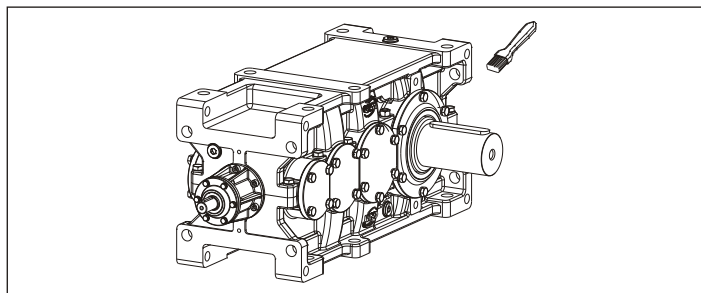
7 - Prevedere un funzionamento con servizio intermittente S3 nel caso di riduttori con differenziale.

8 - Prevedere limitatori di momento torcente o dispositivi di sicurezza analoghi, qualora si prevedano funzionamenti con sovraccarichi.

9 - Prevedere dispositivi appositi di prevenzione e sicurezza qualora un accidentale perdita di lubrificante possa causare danni importanti.

10 - Evitare inquinamento del lubrificante dall'esterno.

11 - Proteggere le tenute da intemperie e irraggiamenti solari diretti con grasso



12 - Nel caso di PAM diretto è necessario prevedere motori con flange lavorate in classe precisa (UNEL 13501) e applicare prodotti lubrificanti antiossidazione da contatto sull'albero motore.

13 - È consigliabile l'adozione di motori con tenute olio.

## 6. INSTALLATION

### 6.6 GENERAL INSTALLATION FEATURES

1 - Use diluent to remove protective coat on shafts in a well-ventilated environment, avoiding direct contact with skin. Refrain from smoking during this operation.

2 - The gear unit must be perfectly aligned with the driving and operating machine; the use of flexible couplings is recommended wherever possible. Machine the holes of components to be fitted to the gear unit shafts with a tolerance of H7; for diameters 55 shrink-fitting (T = 90°C) is suggested.

3 - Use the threaded holes at shaft end when fitting pulleys, wheels, etc. avoid any shocks which could damage bearings.

4 - In case of external drives, reduce overhang at minimum and avoid radial load due to excessive belt or chain tension and low clearance on teeth.

5 - Avoid vibrations; gear unit must be mounted on a sufficiently rough surface; use anti-loosening systems for locking screws.

6 - Verify torsional critical speed values in case of fan drive gear units.

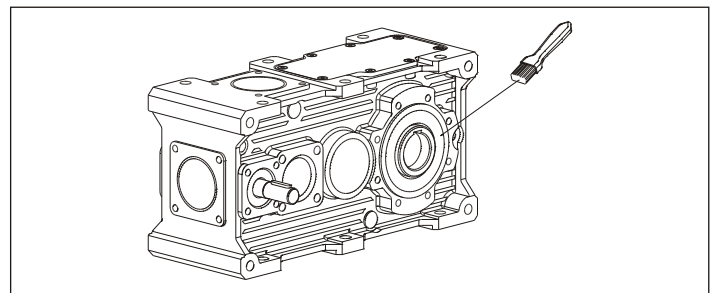
7 - Foresee intermittent operation S3 in case of gear units with differential.

8 - Foresee torque limiters or similar safety devices in case of application with overload.

9 - Foresee health and safety devices in case an accidental leakage of lubricant might cause major damage.

10 - Prevent lubricant from being polluted by the outside.

11 - Protect the oil seals from direct sun irradiation or bad weather by using water repellent grease.



12 - In case of direct flange gear motor it is necessary to have motors with flanges machined according to exact class (UNEL 13501) and to apply lubricating products against corrosion, because of the contact on drive shaft.

13 - It is advisable to use motor with oil seals.

## 6. INSTALLATION

### 6.6 ALLGEMEINE INSTALLATIONS-VORAUSSETZUNGEN

1 - Das auf den Wellen vorhandene Schutzmittel muss mit einem Verdünnungsmittel an einem ausreichend belüfteten Ort entfernt werden. Dabei ist ein direkter Hautkontakt zu vermeiden und es darf dabei nicht geraucht werden.

2 - Die Fluchtung zwischen Antriebs- und Arbeitsmaschine besonders sorgfältig vornehmen, dazu wird der Einsatz elastischer Kupplungen empfohlen. Die Bohrungen in den Verbindungselementen an den Wellen im Toleranzbereich H7 einarbeiten. Bei Durchmessern 55 wird die Montage im warmen Zustand empfohlen. (T max = 90 °C).

3 - Für die Montage der Riemenscheiben, Räder, usw. die am Kopfende der Wellen vorgesehenen Gewindebohrungen verwenden und dabei Stöße vermeiden, die zu Lagerschäden führen könnten.

4 - Sollten externe Antriebe vorgesehen sein, die Überstände auf ein Mindestmaß beschränken und vermeiden, dass durch zu wenig Spiel an den Zahnrädern, übermäßige Spannungen an den Ketten oder Zugkräfte an den Riemen Radialkräfte erzeugt werden.

5 - Schwingungen vermeiden, ausreichend raue Befestigungsflächen wählen und Löseschutzsysteme an den Anzugsschrauben verwenden.

6 - Die kritischen Drehzahlen bei Gebläseantrieben überprüfen.

7 - Bei Getrieben mit Differential einen Schaltbetrieb S3 vorsehen.

8 - Sollte ein Betrieb vorgesehen sein, bei dem es zu Überbelastungen kommen kann, sind entsprechende Drehzahlbegrenzer oder gleichwertige Sicherheitsvorrichtungen vorzusehen.

9 - Falls eine unvorhersehbare Ölleckage schwere Schäden verursachen könnte, müssen entsprechende Vorsorge- und Schutzvorrichtungen vorgesehen werden.

10 - Eine Verschmutzung des Schmiermittels durch externe Einflüsse vermeiden.

11 - Die Dichtungen vor Schlechtwettereinflüssen und direkten Sonneneinstrahlungen durch Auftrag von wasserabstossendem Fett schützen.

12 - Bei einem direkten PAM Motoren mit in Präzisionsklasse (UNEL 13501) bearbeiteten Flanschen verwendet werden. Darüber hinaus sind Schmiermittel zu verwenden die vor Kontaktrost an der Welle schützen.

13 - Der Einsatz von Motoren mit Ölabdichtungen wird empfohlen.



## 6. INSTALLAZIONE

### 6.7 MONTAGGIO - SMONTAGGIO ALBERO LENTO CAVO

Il montaggio e lo smontaggio dei riduttori ad albero lento cavo con linguette avviene mediante l'aiuto di tiranti ed estrattori servendosi del foro filettato in testa all'estremità d'albero.

Prima di effettuare il montaggio bisogna pulire e lubrificare le superfici di contatto, per evitare pericoli di grippaggio e per limitare l'ossidazione da contatto. Le parti a contatto con l'anello seeger devono essere a spigolo vivo. Il diametro della battuta dell'albero della macchina deve essere almeno 1.15 volte quello dell'albero cavo.

## 6. INSTALLATION

### 6.7 ASSEMBLY - DISASSEMBLY OF OUTPUT HOLLOW SHAFT

Assembly and disassembly of output hollow shaft gearboxes with keys is performed by means of pullers and extractors working on the tapped hole at the shaft end.

Before assembly, clean and lubricate all mating surfaces to avoid the risk of seizure and limit contact oxidation. Parts in contact with the circlip must have sharp edges. Diameter of the shoulder on the machine shaft should be at least 1.15 times the diameter of shoulder on hollow shaft.

## 6. INSTALLATION

### 6.7 MONTAGE - AUSBAU DER HOHLEN ABTRIEBSWELLE

Die Montage und der Ausbau der Getriebe mit hohler Abtriebswelle unter Einsatz von Federkeilen erfolgt mit Hilfe von Zugstangen und Abziehern, die man in die oben am Wellenende vorgesehene Gewindebohrung einfügt.

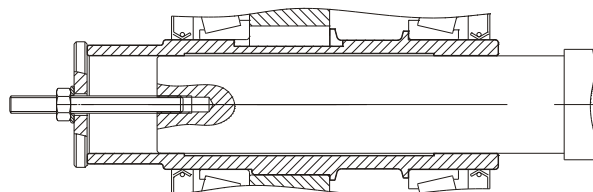
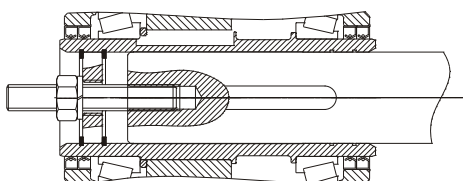
Vor einer Montage muss man die Kontaktflächen reinigen und schmieren, um so ein Einfressen zu verhindern und die Bildung von Kontaktrost einzuschränken. Die mit dem Seeger-Ring in Berührung kommenden Teile müssen scharfkantig sein. Der Durchmesser der Wellenschulter der Maschine muss mindestens 1,15 Mal dem der Hohlwelle entsprechen.

C

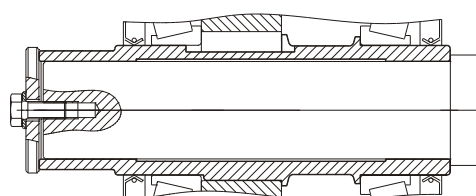
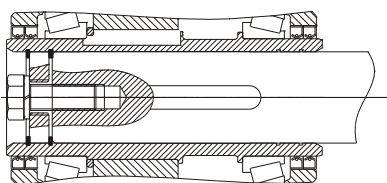
RX 800

RX 700

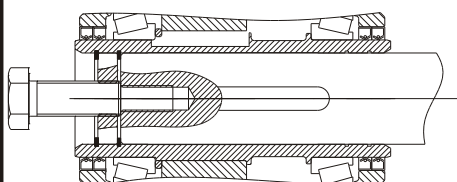
MONTAGGIO  
ASSEMBLY  
MONTAGE



BLOCCAGGIO  
FIXING  
BLOCKIERUNG



SMONTAGGIO  
DISASSEMBLY  
AUSBAU





## 6. INSTALLAZIONE

### 6.8 MONTAGGIO - SMONTAGGIO UNITA' DI BLOCCAGGIO

Pulire accuratamente le superfici di contatto dell'albero e del mozzo.

Applicare sulle stesse una leggera pellicola d'olio.

Inserire l'unità di bloccaggio all'esterno dell'albero cavo.

Serrare le viti in modo graduale ed uniforme con sequenza continua sino a raggiungere la coppia di serraggio **Ms** indicata in tabella.

Per raggiungere la coppia di serraggio **Ms** richiesta sono necessari più serraggi delle viti.

**Attenzione:** non usare **bisolfuro di molibdeno** o altri grassi, causa di notevoli riduzioni del coefficiente d'attrito.

In particolare è consigliato serrare le viti secondo lo schema a croce ma qualora il numero delle viti è superiore a 12, per facilitare le operazioni di montaggio è consentito il serraggio sequenziale prestando particolare attenzione allo schema indicato in figura

## 6. INSTALLATION

### 6.8 ASSEMBLY - DISASSEMBLY OF BLOCK UNIT

Carefully clean the contact surfaces of the shaft and the hub.

Smear the same with a light film of oil.

Place the block unit outside the hollow shaft.

Gradually tighten the screws in an even way, with a continuous sequence until reaching the tightening torque **Ms** indicated in table.

Tighten screws in steps to reach the tightening torque **Ms**.

**Attention:** do not use **molybdenum disulphide** or other greases; it would cause big reductions of friction coefficient.

It is recommended to tighten the screws in a cross pattern, but it is allowed to tighten screws in a sequence in case there are more than 12, to facilitate assembly operations; in this case special attention should be paid to the diagram in the figure

## 6. INSTALLATION

### 6.8 MONTAGE - AUSBAU DER SPERREINHEIT

Die Kontaktflächen der Welle und der Nabe sorgfältig reinigen.

Einen leichten Ölfilm auf diesen Flächen auftragen.

Die Sperreinheit extern an der Hohlwelle anbringen.

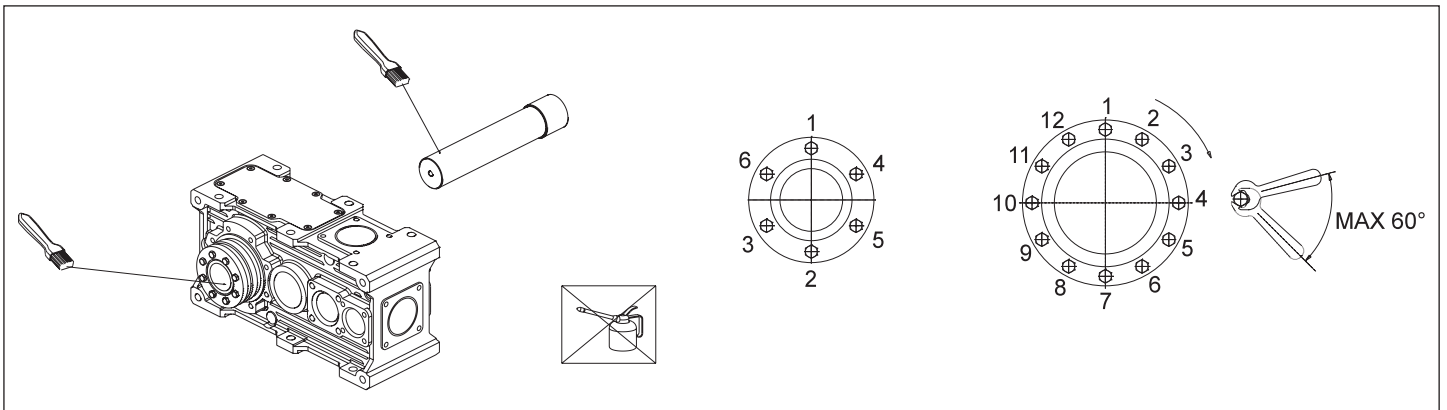
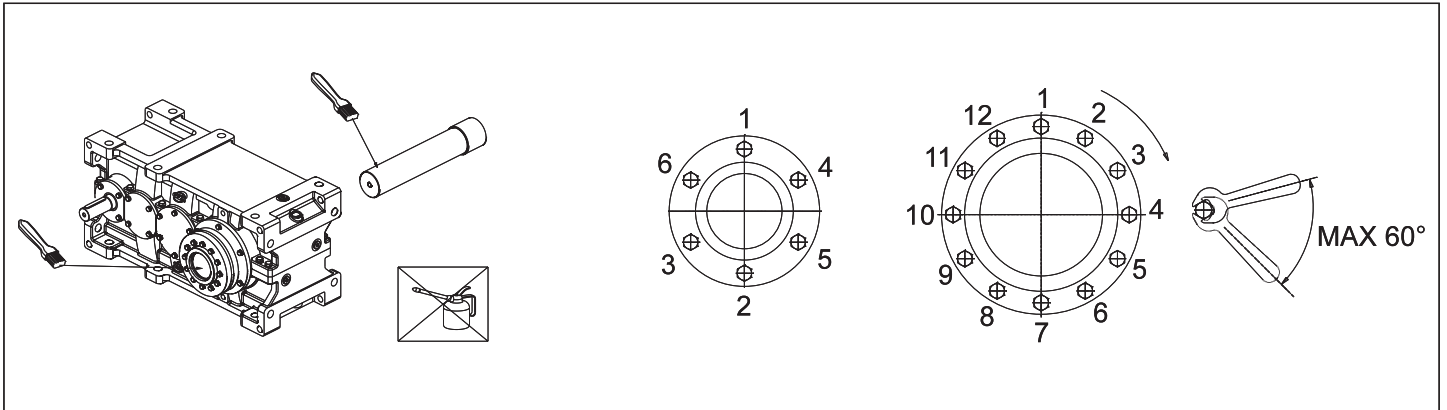
Die Schrauben schrittweise und gleichmäßig in Dauersequenz anziehen, bis das Anzugsmoment **Ms**, das in der Tabelle angegeben wird, erreicht wurde.

Für das Erreichen des erforderlichen Anzugsmoments **Ms** müssen die Schrauben mehrfach angezogen werden.

**Achtung:** Kein **Molybdändisulfid** oder andere Fette verwenden, da dadurch der Reibungsbeiwert erheblich gemindert werden würde.

Insbesondere wird empfohlen, die Schrauben einem Kreuzschema gemäß anzuziehen.

Sollten jedoch mehr als 12 Schrauben angezogen werden müssen, ist im Sinne einer einfacheren Montage, auch ein sequentieller Anzug zulässig, wobei besondere Aufmerksamkeit auf das abgebildete Schema



		704	708	712	716	720	802	804	806	808	810	812	814	816	818	820	822	824	826	828	830
Coppia serraggio Tighten. torque Anzugs-moment [Nm]	DIN 931 10.9	4	12	12	12										250	490	490	490	490	840	840
	DIN 931 12.9	/	/	/	/	35	35	35	35	71	71	121	121	300							
Viti di serraggio Retaining screws Anzugs-schraube	N° x M...	7 x M5	7 x M6	8 x M6	10 x M6	10 x M8	7 x M8	10 x M8	12 x M8	12 x M10	12 x M10	10 x M12	12 x M12	8 x M16	12 x M16	12 x M20	18 x M20	21 x M20	24 x M20	22 x M24	24 x M24
Coppia Slittamento Slipping torques Rutsch-momente <b>M<sub>2s</sub></b> [kNm]		0.34	0.78	1.52	2.5	8.3	4.6	8.3	12.0	20.2	23.0	31.7	42.3	61.5	86.0	138	240	320	415	612	788

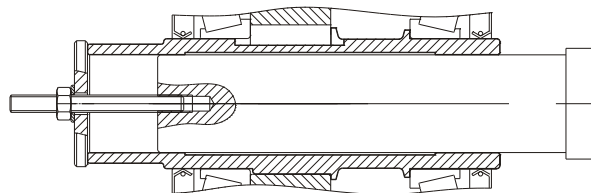
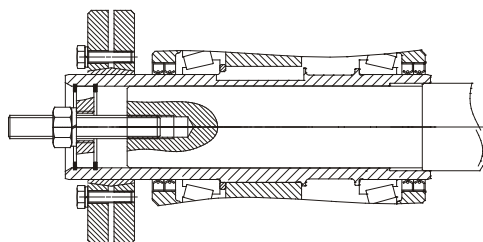


UB

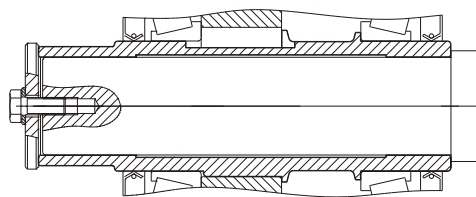
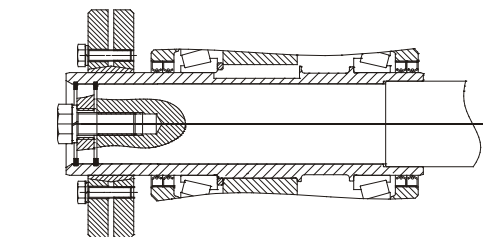
### RX 800

### RX 700

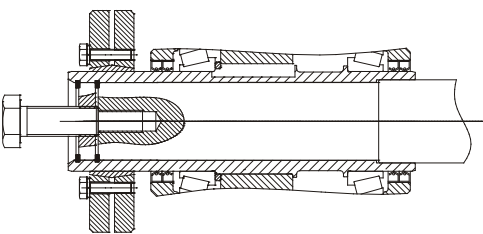
MONTAGGIO  
ASSEMBLY  
MONTAGE



BLOCCAGGIO  
FIXING  
BLOCKIERUNG



SMONTAGGIO  
DISASSEMBLY  
AUSBAU





## 6. INSTALLAZIONE

### 6.9 MONTAGGIO - SMONTAGGIO ESTREMITA' SCANALATA E/O CON FLANGIA O GIUNTO

La cura dell'allineamento è di particolare importanza nei collegamenti rigidi e/o con flangia dentata per supporto tamburo, tanto più quanto il regime di carico è gravoso e l'uso è intensivo.

In questi ultimi casi controllare periodicamente lo stato di usura dei denti dell'accoppiamento albero flangia.

Per la verifica dell'allineamento possono essere utilizzate come superfici di riferimento il piano superiore della corpo del riduttore ed il piano flangia opposto a quello di connessione al tamburo.

Disallineamento max angolo dinamico 0° 10' nel caso di giunto dentato flangiato.

Le flangie sono dotate di fresature laterali per consentire la saldatura di riscontri sui tamburo contro la rotazione.

Per consentire le dilatazioni assiali e le deformazioni sotto carico, lasciare adeguato gioco fra il gruppo flangia-tamburo e le battute albero riduttore-supporto opposto.

### 6.10 ANTIRETRO

Al fine di invertire il senso di rotazione libera del riduttore dotato di dispositivo antiretro, è necessario eseguire le seguenti operazioni:

- 1) Abbassare il livello d'olio del riduttore.
- 2) Smontare il coperchio antiretro aiutandosi con un cacciavite e battendo con un martello assialmente, per rompere il film di sigillante posto sui piani di unione.
- 3) Ruotare di 180° rispetto ad un asse ortogonale all'asse di rotazione, la gabbia con i corpi di contatto utilizzando pinze per anelli elastici per l'estrazione.
- 4) Durante il montaggio ruotare il pignone/albero per facilitarne il corretto posizionamento nelle sedi; evitare urti per non danneggiare la gabbia e i corpi.
- 5) Pulire i piani di unione coperchio/cassa.
- 6) Risigillare i piani con sigillante, rimontare il coperchio e serrare le viti: attendere prima di alzare il livello olio, il tempo di polimerizzazione del sigillante usato.

## 6. INSTALLATION

### 6.9 ASSEMBLY - DISASSEMBLY OF SPLINED END AND/OR END WITH FLANGE OR COUPLING

*It is very important to take care of the alignment in stiff connection and/or with splined flange to support drum, especially when the load condition is heavy and the work is intensive.*

*In this case it is necessary to periodically check the wear and tear of connection teeth between shaft and flange.*

*The upper surface of gearbox case and the flange surface opposite to the one connected to drum, can be used as references to verify the alignment.*

*Flange splined coupling: maximum dynamic angular misalignment 0° 10'.*

*Flanges have side millings to allow for striker welding on drum to avoid rotation.*

*Leave clearance between drum-flange assembly and the shoulder of the gearbox shaft-opposite support in order to allow axial expansion and deformation under load.*

### 6.10 ANTI-RUN BACK DEVICE

*In order to reverse the free direction of rotation of a gearbox (that is equipped with an anti-run back device), it is necessary to carry out the following operations:*

- 1) *Reduce the oil level of the gearbox.*
- 2) *Remove the anti-run back cover using a screwdriver and axially tapping with a hammer to break the sealing film on the jointing surface.*
- 3) *Rotate of 180° (with respect to an axis at 90° to the rotation axis) the free wheel using circlip pliers to remove it.*
- 4) *During assembly, rotate the pinion/shaft to facilitate correct positioning; avoid shocks not to damage the cage and cases.*
- 5) *Clean the cover/case mating surfaces.*
- 6) *Seal once again the surfaces with sealant, re-assemble the cover and tighten the screws. Allow the sealant to polymerize before adding oil.*

## 6. INSTALLATION

### 6.9 MONTAGE - AUSBAU VON NUTENDE UND/ODER ENDE MIT FLANSCH ODER KUPPLUNG

Der genauen Fluchtung kommt bei steifen Verbindungen und/oder mit verzahnten Flansch zur Trommelabstützung erfolgenden Kuppelungen besondere Bedeutung zu, dies da hier die Belastung schwerer ausfällt und der Einsatz intensiver ist.

In diesen Fällen muss regelmäßig der Verschleißzustand der Kopplungszähne zwischen Welle und Flansch überprüft werden.

Zur Überprüfung der Fluchtung kann als Bezugsfläche die obere Gehäusefläche des Getriebes und die Fläche des Flanschs herangenommen werden, die dem Trommelverbindungsflansch gegenüberliegt. Max. Fluchtungsabweichung des dynamischen Winkels 0° 10' bei angeflanschter verzahnten Kupplung.

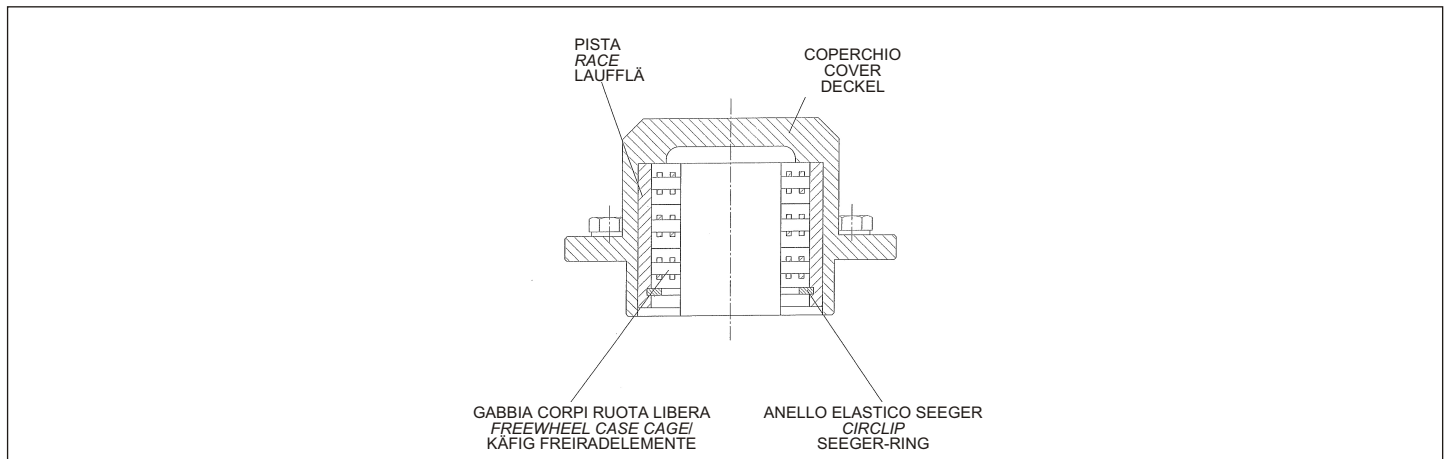
Die Flanschen sind seitlich mit Einfräsungen versehen, die ein Anschweißen von Anschlägen zur Drehblockierung an den Trommeln ermöglichen.

Um axiale Ausdehnungen und Verformungen im Belastungszustand zu ermöglichen, muss zwischen der Einheit aus Flansch-Trommel und den Anschlägen der Triebwellegegenhalter ein angemessenes Spiel belassen werden..

### 6.10 RÜCKLAUFSPERRE

Zur Umkehr der freien Umdrehungsrichtung an einem mit Rücklaufsperrung ausgestattetem Getriebe sind folgende Arbeitsschritte erforderlich:

- 1) Den Ölfüllstand des Getriebes senken.
- 2) Den Deckel der Rücklaufsperrung mit einem Schraubendreher und durch axial wirkendes Klopfen mit einem Hammer, durch den Versiegelungsfilm an den beiden Verbindungsflächen durchbrochen wird, lösen.
- 3) Den Käfig mit den Kontaktelementen um 180° zu einer zur Drehachse auf Winkel stehenden Achse drehen, dabei die Drahtsprengringe mit Hilfe einer Zange abziehen.
- 4) Während der Montage das Ritzel/die Welle drehen, um das korrekte Ausrichten in den Sitzen zu erleichtern. Um den Käfig und die Elemente nicht zu beschädigen, sind Stöße zu vermeiden.
- 5) Die Verbindungsflächen zwischen Deckel und Gehäuse reinigen.
- 6) Die Flächen wieder mit Siegfilm versiegeln, den Deckel erneut montieren und die Schrauben anziehen: Vor dem Anheben des Ölfüllstands die für die Polymerisierung des verwendeten Mittels erforderliche Zeit abwarten.





## 6. INSTALLAZIONE

### 6.11 GIUNTI ELASTICI

I giunti con elementi elastici sono idonei a lavorare in ambienti acidi, alcalini, ossidanti, in presenza di grassi, olii, benzine, benzolo, idrocarburi clorurati, ozono, salsedine e a temperature da - 30°C a 120°C.

Per l'installazione è consigliabile procedere nel modo seguente:

- Calettare i semigiunti sui rispettivi alberi (tolleranza fori H7) bloccandoli con grani radiali;
- Accostare i semigiunti fino ad inserire i pioli (o i tasselli) nelle rispettive sedi, rispettando le quote H:

## 6. INSTALLATION

### 6.11 ELASTIC COUPLINGS

Couplings with elastic components are suitable to operate in acid, alkaline, oxidizing environments, in the presence of greases, oils, petrols, benzol, chloride hydrocarbons, ozone, salinity and within -30°C to 120°C temperature range.

For installation, the following procedure should be complied with:

- Fasten the half-couplings on their shafts (hole tolerance H7) and fix them using radial dowels;
- Move the half-couplings close until the pins (or the dowels) fit in their seats, taking care of "H" dimensions:

## 6. INSTALLATION

### 6.11 ELASTISCHE KUPPLUNGEN

Die Kupplungen mit elastischen Elementen eignen sich für den Einsatz in saurehaltigen, alkalischen, oxydierenden Umfeldern, bei einem Vorhandensein von Ölen, Benzin, Benzol, chlorierten Kohlenwasserstoffen, Ozon, Salzhaltigkeit und Temperaturen von - 30°C bis 120°C.

Bei der Installation wird folgende Verfahrensweise empfohlen:

- Die Kupplungshälften auf die jeweiligen Wellen (Bohrungstoleranz H7) aufziehen und mit den Radialstiften befestigen.
- Die Kupplungshälften so weit annähern, bis die Stifte (oder die Dübel) sich in ihre Sitze eingefügt haben, dabei die H- Maße einhalten:

Giunto Coupling Kupplung	E120P - E160P	E180P - E225P	E250P - E300P
H	3	4	5

- Controllare il parallelismo fra le facce e la perfetta coassialità dei semigiunti come indicato in figura.

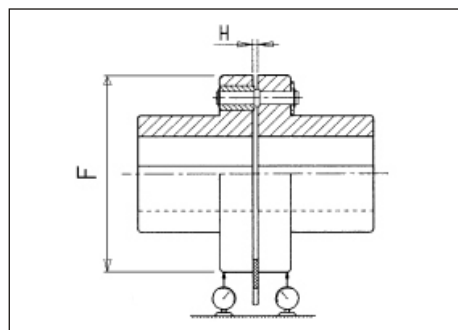
N.B.: in condizioni normali sono consentiti disassamenti angolari non superiori a 0,3° e disallineamenti paralleli (o radiali) fra gli assi legati alle dimensioni del giunto nel modo seguente:

- Ensure that both faces are parallel, and that the half-couplings are perfectly coaxial as shown in the figure.

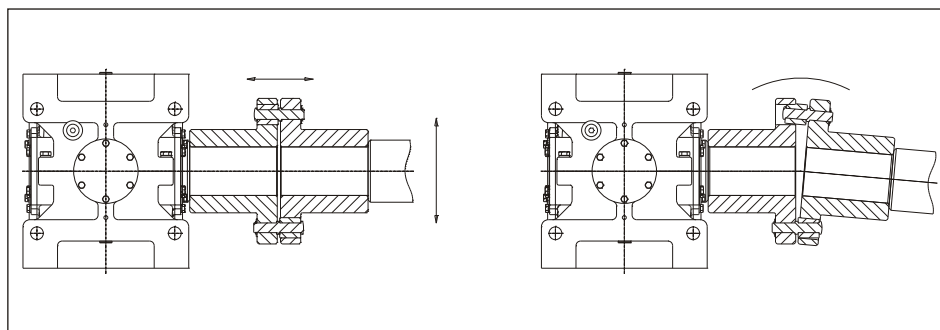
Note: in normal conditions, only misalignments lower than or equal to 0.3° and axis parallel (or radial) misalignments depending upon coupling dimensions should be as follows:

- Die Parallelität zwischen den Flächen und die perfekte Koaxialität der Kupplungshälften der Abbildung gemäß kontrollieren.

HINWEIS: Unter normalen Bedingungen sind Winkelabweichungen zulässig, die nicht über 0,3° reichen dürfen, sowie parallele (oder radiale) Fluchtungsabweichungen zwischen den Achsen, die an die Größe der Kupplung gebunden sind und wie folgt ausfallen können:



$$\text{Disallineamento} < \frac{F}{1000}$$



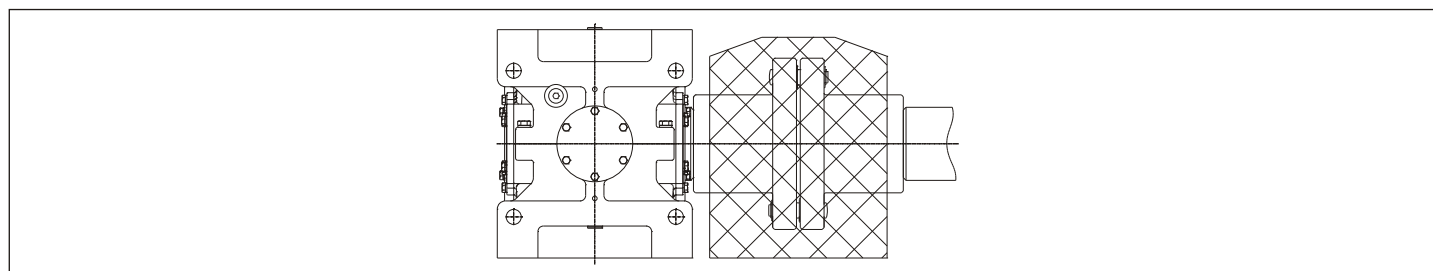
$$\text{Misalignment} < \frac{F}{1000}$$

$$\text{Fluchtabweichung} < \frac{F}{1000}$$

Prevedere la protezione dei giunti dai contatti accidentali

Foresee a protection in order to avoid any possible accidental contact

Die Kupplungen vor zufälligem Kontakt schützen.



## 6. INSTALLAZIONE

### 6.11.1 GIUNTI ELASTICI IN FLANGE PAM

La GSM, a propria discrezione, in un'ottica di una fornitura costante e dinamica applica diverse tipologie di giunti elastici:

- giunti a tasselli, (S);
- giunti a pioli, (P);
- giunti a denti, (GD).

Nei primi due casi la GSM fornisce tradizionalmente distanziali atti al limitare al minimo il concetto di registrazione del giunto mentre per il terzo caso è necessario attenersi in linea teorica alla tabella a seguito. Più precisamente è necessario verificare la corrispondenza della quota "B" espressa in tabella e conseguentemente verificare che la quota "A" sia maggiore o uguale a zero; nel caso in cui tale condizione non sia verificata agire sul semigiunto lato riduttore riducendo la dimensione della quota "C".

L'accoppiamento tra albero motore o riduttore e relativo semigiunto è un accoppiamento incerto, un eventuale gioco o un eventuale interferenza sono una condizione normale, è comunque sempre necessario bloccare assialmente i semigiunti tramite il grano radiale presente e/o dove questo non sia raggiungibile utilizzare LOCTITE 603. Vista l'eventualità pratica di una possibile interferenza è necessario montare i semigiunti preriscaldandoli (max. 90°), il foro filettato in testa all'albero aiuterà il montaggio e lo smontaggio; in ogni caso evitare di battere i semigiunti onde evitare danni al riduttore e motore.

## 6. INSTALLATION

### 6.11.1 FLEXIBLE COUPLINGS ON PAM FLANGES

GSM, at its own discretion, uses different types of flexible couplings in order to ensure constant and dynamic power delivery:

- blocks, (S);
- pins, (P);
- toothed couplings, (GD).

For the first two items GSM typically supplies spacers suitable for minimising any adjustment, while for the third item please refer to the following table. In practice, it is necessary to check the value "B" indicated in the table and thus ensure that value "A" is equal or more than zero; if this condition is not true it is necessary to work the coupling half on gearbox side and decrease value "C".

Coupling between drive shaft or gearbox shaft and its relevant coupling half has no specific value, some clearance as well as some interference are normal. Although, it is always necessary to tighten coupling halves axially by means of the provided radial grub screw and/or use LOCTITE 603 in case it is not possible to reach the grub screw. Coupling halves should be preheated before assembly (max. 90°), considering that a possible interference fit is likely; the threaded hole on shaft end will help installation and removal. At any rate, do not tap on the couplings or damage could result for gearbox and motor.

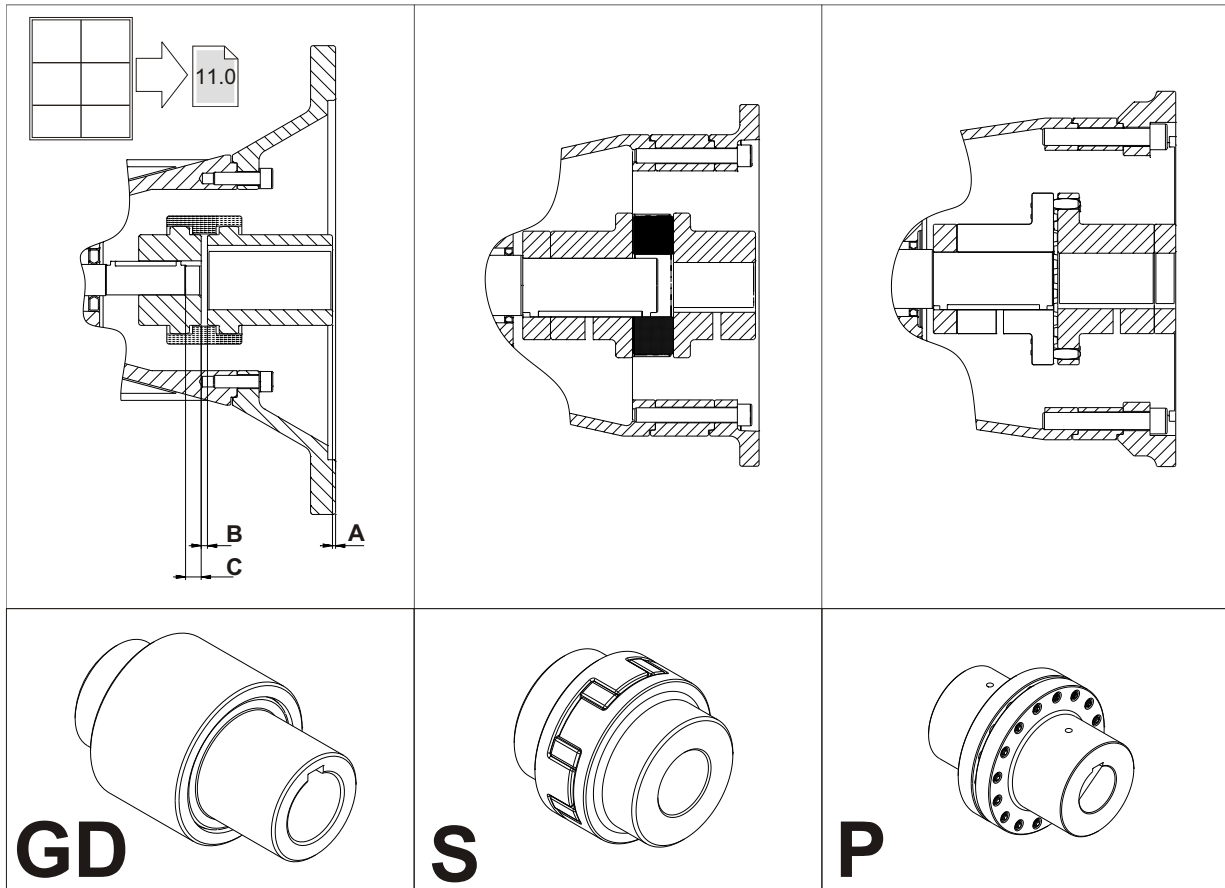
## 6. INSTALLATION

### 6.11.1 ELASTISCHE KUPPLUNGEN IN PAM-FLANSCHEN

Die GSM bringt ihrem Anmassen gemäß und im Hinblick auf eine konstante und dynamische Leistung unterschiedliche Typen elastischer Kupplungen zu Einsatz:

- Dübelkupplungen, (S);
- Stiftkupplungen, (P);
- Zahnkupplungen, (GD);

In den ersten beiden Fällen liefert GSM normalerweise Distanzstücke, die dafür vorgesehen sind, die Einstellanforderungen der Kupplung auf ein Minimum zu beschränken, während man sich im Fall des dritten Kupplungstyps allgemein an die Angaben in der nachstehenden Tabelle halten muss. Hier muss die Übereinstimmung des in der Tabelle angegebenen Maßes "B" geprüft und daraufhin kontrolliert werden, dass das Maß "A" über oder gleich Null resultiert. Sollte diese Bedingung nicht gegeben sein, muss man entsprechend auf die Kupplungshälfte auf der Getriebeseite einwirken und dabei das Maß "C" reduzieren. Bei der Passung zwischen Motorwelle oder Getriebe und der entsprechenden Kupplungshälfte handelt es sich um eine ungewisse Passung, ein eventuell vorliegendes Spiel oder eine mögliche Interferenz sind normalen Bedingungen, es ist jedoch immer erforderlich, die Kupplungshälften axial mit Hilfe des vorhandenen radialen Stifts zu blockieren und/oder wo dies nicht möglich ist, LOCTITE 603 zu verwenden. Unter Berücksichtigung einer möglichen Interferenz müssen die Kupplungshälften im erwärmten Zustand (max. 90°) montiert werden. Die vordere Gewindebohrung an der Welle wird sich bei der Montage und dem Ausbau als hilfreich erweisen. Auf jeden Fall ist im Hinblick auf Schäden am Getriebe und am Motor zu vermeiden, auf die Kupplungshälften zu schlagen.





## 6. INSTALLAZIONE



### 6.12 AVVERTENZE COGENTI DI SICUREZZA

Per garantire la corretta installazione dei riduttori occorre che l'ambiente di destinazione sia preventivamente valutato in base alle prescrizioni ATEX e p.es. alle indicazioni contenute nelle norme EN1127, EN60079-10 ed EN50281 riguardanti la classificazione Ex dei luoghi e i rischi collegati. In alternativa, devono essere posti in opera modi protettivi o controllo ambientale tali da garantire analoghe condizioni microambientali nello spazio che ospita il prodotto.

1- La valutazione o gli allestimenti di cui sopra devono dare esito compatibile con il Gruppo e la Categoria ATEX dichiarati da GSM SpA (II 2G/D, vedi par. 2.0) e riportati in targa. **In assenza di verifica o con esito negativo, è vietata installazione e messa in servizio.**

2- Effettuare tutte le operazioni di messa in servizio in assenza di atmosfera potenzialmente esplosiva.

3- Pulire accuratamente le superfici lavorate (alberi, piani, flange) dai protettivi utilizzati per lo stoccaggio, da impurità e da sostanze contaminanti.

4- Durante queste operazioni evitare di il contatto diretto fra i solventi utilizzati per la pulizia e gli anelli di tenuta, per non alterarne le caratteristiche chimico-fisiche e pregiudicarne l'efficienza.

5- Evitare qualunque tipo di urto e sollecitazione meccanica in esubero dalla massima portata indicata in targa.

6- Se l'olio utilizzato per lo stoccaggio non è compatibile con il lubrificante sintetico, occorre effettuare un accurato lavaggio interno del riduttore prima di riempirlo con l'olio previsto per il funzionamento.

7- Prima di procedere al montaggio del prodotto controllare che non risultino parti danneggiate, perdite d'olio, o altri indizi di non perfetta integrità.

8 - Evitare che in condizione di funzionamento vi siano strisciamenti tra parti metalliche esterne al riduttore e lo stesso. Nel caso utilizzare elementi antifrizione non metallici conformi ad ATEX 94/9/CE.

9 -Garantire il corretto parallelismo tra alberi uscita e gli organi di trasmissione ad esso collegati, la perpendicolarità tra piano di appoggio flangia o piedi con asse uscita.

10- Accertarsi che lo spazio libero attorno al riduttore sia sufficiente per la libera ventilazione dello stesso (caratteristiche avvolgenti o ambienti angusti possono ostacolare l'adeguato smaltimento del calore prodotto e innalzare la temperatura superficiale oltre i valori massimi ammessi).

11 - Accertarsi che durante il funzionamento non vi siano elementi esterni che possano danneggiare le tenute striscianti del riduttore precludendone la corretta ritenuta del lubrificante.

## 6. INSTALLATION

### 6.12 SAFETY COMPULSORY WARNING

*To guarantee correct gearbox installation, the working environment will have to be previously evaluated according to ATEX provisions and standards and, for example, all indications given in EN1127, EN60079-10 and EN50281 regarding Ex classification of environments and related risks. As an alternative, appropriate protections and environmental monitoring activities must be set in place so that similar microenvironmental conditions can be achieved in the area where the product operates.*

*1 - The evaluation or the specifications above given must be compatible with the ATEX Family and Type declared by GSM SpA (II 2G/D, see par. 2.0) and mentioned on the nameplate. Without verification or in presence of verification with negative result, installation and operation are forbidden.*

*2 - Carry out all set running activities in absence of potentially explosive environment.*

*3 - Appropriately clean all machined surfaces (shafts, surfaces, flanges, etc.) to eliminate all protective elements used for the product storage as well as dirt and polluting substances.*

*4 - During these activities prevent thinners from reaching the oil seals in order not to alter the product specification and impair its efficiency.*

*5 - Make sure not to damage the product and not to load the product more than max. admissible torque value indicated on the nameplate.*

*6 - In case oil used for storage is not compatible with the synthetic lubricant, it is necessary to carry out a thorough cleaning inside the gearbox prior to filling it up with oil recommended for operation.*

*7 - Prior to assembling the product, it is advisable to check if any parts have been damaged, if oil leakage has taken place or if there are any other signs of failure.*

*8 - Make sure that during operation no mechanical parts external to the gearbox interfere with the gearbox. In case this happens, make sure to use non metallic anti-friction components in conformity with ATEX 94/9/CE standard.*

*9 - Guarantee correct parallelism between output shafts and the transmission components connected as well as the perpendicularity between flange support surface/feet with output axis.*

*10 - Make sure that the area around the gearbox is enough to grant proper ventilation (enclosures, covers as well as restricted environments might easily interfere with adequate heat dissipation and consequently increase the surface temperature over the maximum applicable values)*

*11 - Make sure that during operation there are no external elements which might damage the seals of the gearbox so preventing the correct oil retention inside the gearbox.*

## 6. INSTALLATION

### 6.12 VERBINDLICHE SICHERHEITSHINWEISE

Um eine korrekte Installation der Getriebe gewährleisten zu können, ist es erforderlich, dass der vorgesehene Installationsort zuvor in Bezug auf die ATEX-Vorschriften und z.B. auf die in den Normen EN1127, EN60079-10 und EN50281 enthaltenen Angaben zur Ex-Klassifizierung der Installationsorte und der damit verbundenen Gefahren bewertet wird. Als Alternative müssen Schutzmaßnahmen oder Umgebungskontrollvorrichtungen vorgesehen werden, die gleichwertige Mikroumweltbedingungen in dem Bereich garantieren, in denen das Produkt installiert wird.

1- Die Bewertung oder o.g. Ausstattungen müssen ein Ergebnis bringen, das mit der von GSM SpA erklärten und auf dem Typenschild angegebenen ATEX-Gruppe und -Kategorie (II 2G/D, siehe Par. 2.0) kompatibel ist. **Sollte eine solche Überprüfung nicht oder mit negativem Ergebnis erfolgt sein, sind die Installation und die Inbetriebsetzung verboten.**

2- Alle Inbetriebsetzungsarbeiten dürfen nicht innerhalb einer potentiell explosionsfähigen Atmosphäre erfolgen.

3- Die für die Einlagerung aufgetragenen Schutzmittel entfernen und die bearbeiteten Flächen (Wellen, Platten, Flanschen) sorgfältig reinigen, dabei den Schmutz und Verunreinigungen entfernen.

4- Während dieser Arbeit ist ein direkter Kontakt mit den für die Reinigung verwendeten Lösungsmitteln und den Dichtringen zu vermeiden, so dass deren chemisch-physische Eigenschaften und ihr Wirkungsgrad nicht geändert werden.

5- Jegliche Art von Stößen und mechanischen Belastungen vermeiden, durch die es zum Überschreiten der auf dem Typenschild angegebenen maximalen Tragfähigkeit kommen würde.

6- Sollte das für die Einlagerung verwendete Öl nicht mit dem synthetischen Öl verträglich sein, muss der Innenbereich des Getriebes sorgfältig ausgewaschen werden, bevor das für den Betrieb vorgesehene Öl eingefüllt wird.

7- Vor Beginn der Montage des Produkts muss kontrolliert werden, dass keine beschädigten Teile, Ölleckagen oder andere Hinweise auf eine nicht perfekte Integrität vorliegen.

8 - Vermeiden, dass es in Betriebsbedingungen zum Anschleifen externer Metallteile am Getriebe kommt. In solchen Fällen sind nicht metallische Reibschutzelemente zu verwenden, die der ATEX 94/9/EG konform sind.

9 - Die korrekte Parallelität zwischen den Abtriebswellen und den daran angeschlossenen Antriebsorganen und das Lot zwischen Auflagefläche und Füßen mit der Abtriebsachse müssen gewährleistet sein.

10 - Sich darüber vergewissern, dass der Freiraum um das Getriebe herum für einen freie Belüftung desselben ausreicht (umhüllende Abdeckungen oder enge Räume, die eine Ableitung der produzierten angemessene Wärme behindern und die zu einem Anstieg der Oberflächentemperatur über die maximal zulässigen Werte hinaus führen können).

11 - Sicherstellen, dass während des Betriebs keine externen Elemente vorhanden sind, durch die die Schleifdichtungen des Getriebes beschädigt werden könnten, da dadurch die korrekte Abdichtung gefährdet werden könnte.



## 6. INSTALLAZIONE

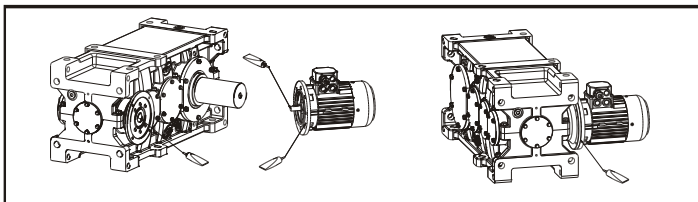


Per tutti riduttori in esecuzione "ATEX" occorre:

- 1- Un collegamento elettrico a terra del riduttore, oppure un montaggio metalicamente solidale con una struttura conduttrice posta elettricamente a terra.
- 2- Un montaggio tale da non esporre a urti/danneggiamenti l'indicatore di livello, il tappo olio e tutti gli elementi di tenuta del lubrificante (tappi di chiusura, paraolio, &c.).
- 3- Verificare l'assenza di correnti parassite, catodiche o altrimenti vaganti che possono interessare il riduttore. In particolare ove dovute al flusso disperso del motore elettrico accoppiato.
- 4- Nel caso di presenza di atmosfere in grado di reagire chimicamente con il lubrificante o i suoi vapori/nebbie e quindi formare miscele esplosive, prevedere il riempimento di lubrificante e/o i successivi controlli di livello o ispezioni varie, in aree lontane dalla zona potenzialmente esplosiva; oppure prevedere una accurata bonifica preventiva dell'ambiente.

Accoppiamento riduttore - motore elettrico:

- 1) Applicare pasta antigrippaggio (p. es. pasta a base di bisolfuro di molibdeno) sull'albero motore e all'interno del foro manicotto.
- 2) Applicare uno strato di sigillante anaerobico sulla superficie del centraggio e frontale di accoppiamento delle flange.
- 3) Procedere all'accoppiamento e quindi sigillare la zona di congiunzione tra motore e riduttore con adeguata pasta sigillante.



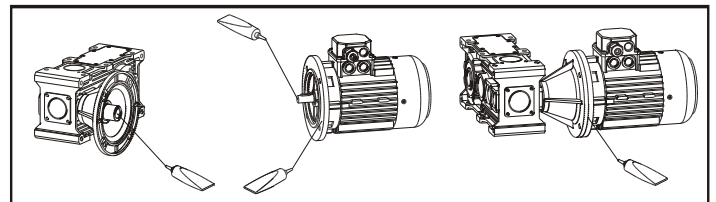
## 6. INSTALLATION

Each gearbox certified as ATEX must feature the following items:

- 1- An electrical contact to earth or a metallic assembly compatible with a conductive earth driven structure.
- 2- Such a type of assembly able to protect from damages the level indicator, the oil cap and all elements regarding the lubricant seals (oil seals, oil plug, etc.).
- 3- To verify the absence of elements such as: parasitic currents, catodical currents or any other else which could affect the gearbox. Especially in areas where a leakage flux could be present caused by a coupled electrical motor.
- 4- In case of a chemical reaction of atmosphere against the lubricant and its vapors, in order to avoid explosive mixtures, top up and/or inspections must be carried out in very distant areas, far from those considered as potentially explosive. Any other solution should be providing accurate environment decontamination.

Gearbox – electric motor coupling:

- 1) Apply some antiseize compound (for example compound based on molybdenum disulphide) on the motor shaft and inside the sleeve hole.
- 2) Apply a layer of anaerobic sealing compound on the centering surface and side flange connection.
- 3) Connect the two components and then seal the connection parts between motor and gearbox by using appropriate sealing compound.



## 6. INSTALLATION

Bei allen Getrieben in der "ATEX"-Version ist folgendes erforderlich:

- 1- Eine elektrische Erdung des Getriebes oder eine im metallischem Sinne solidale Montage mit einer leitenden Struktur, die geerdet ist.
- 2- Eine Montage, bei der die Ölstandanzeige, die Öleinfüllschraube und alle Schmiermittelabdichtelemente (Verschlussstopfen, Ölabdichtungen, usw.) keinen Stößen /Beschädigungen ausgesetzt werden.
- 3- Überprüfen, dass kein Wirbel-, Strahl- oder anderweitig vagabundierender Strom vorliegt, der sich auf den Getriebebetrieb auswirken könnte. Insbesondere durch den Streufluss des angebautelektromotors.
- 4- Bei Vorliegen von Atmosphären, die eine chemische Reaktion mit dem Schmiermittel oder seinen Dämpfen/Nebel erzeugen und damit explosionsfähige Gemische bilden können, müssen das Einfüllen des Schmiermittels und/oder die späteren Füllstandkontrollen oder anderweitige Inspektionen in Bereichen erfolgen, die weit von den potentiell explosionsfähigen Zonen liegen. Andernfalls muss zuvor eine sorgfältige Vergütung des Umfelds erfolgen.  
Passung von Getriebe und Elektromotor:

- 1) Auf die Motorwelle und in die Bohrung der Hülse Fressschutzpaste (z.B. Paste auf Molybdändisulfidbasis) auftragen.
- 2) Eine Schicht anerober Dichtmasse auf die Zentrierungs- und die frontale Passungsfläche der Flanschen auftragen
- 3) Die Passung vornehmen und den Verbindungsbereich zwischen Motor und Getriebe mit angemessener Dichtmasse versiegeln.

## 7. MESSA IN SERVIZIO

### 7.0 MODALITA' DI FUNZIONAMENTO

**Caratteristiche operative:** il riduttore può sopportare qualunque tipo di ciclo compatibile con una variazione dei parametri di coppia e velocità di rotazione entro i valori nominali dati a catalogo, per un fattore di servizio pari ad uno. (Per ulteriori informazioni consultare il catalogo generale GSM SpA).

**Avviamento/arresto:** la messa in marcia e l'arresto del riduttore, variatore dipendono unicamente dalla sua alimentazione di energia; si raccomanda, ove l'applicazione possa comportare rischi elevati, di dotare la macchina di sistemi di arresto agenti sulla trasmissione, conformemente alle misure preventzionali adottate nell'insieme meccanico di incorporazione.

**Rumore aereo riduttore:** il livello di pressione acustica deve mantenersi al di sotto dei valori riportati al paragrafo 0.3.1.).

## 7. COMMISSIONING

### 7.0 OPERATING MODES

**Operative features:** the gearbox can tolerate any working cycle compatible with a variation of the torque/rotating speed within the maximum values indicated on the catalogue according to service factor 1. (Please refer to GSM SpA general catalogue for further details).

**Start/Stop:** the start and the stop of the gearbox/variator depend only on the power supply; it is recommended, wherever the application might imply high risks, to equip the machine with braking systems acting on the drive transmission in conformity with the preventive measures used on the mechanical combination set.

**Gearbox air noise level:** acoustic pressure level must be below values specified in par. 0.3.1.

## 7. INBETRIEBSETZUNG

### 7.0 BETRIEBSWEISE

**Funktionseigenschaften:** Das Getriebe kann, mit Übereinstimmung mit dem Betriebsfaktor 1, in jedem Zyklustyp eingesetzt werden, der mit einer Änderung der Parameter von Drehmoment und Drehzahl innerhalb der im Katalog angegebenen Nenndaten kompatibel ist. (Weitere Informationen können dem Hauptkatalog der GSM SpA entnommen werden).

**Start/Stop:** Die Inbetriebsetzung und der Stopp des Getriebes/Verstellgetriebes hängen ausschließlich von seiner Energieversorgung ab. Es wird empfohlen, dort wo es zu erheblichen Gefahren kommen kann, die Maschine mit Bremssystemen auszustatten, die auf den Antrieb wirken und die den an der mechanischen Gesamtheit der Einbaueinheit angewandten Sicherheitsvorkehrungen konform sind.

**Geräuschpegel des Getriebes:** Der Schalldruck muss unter den Werten liegen, die im Paragraph 0.3.1. angegeben werden.

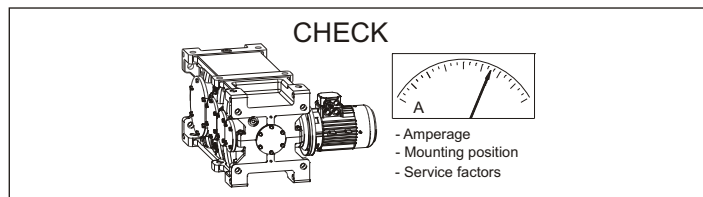




## 7. MESSA IN SERVIZIO

### 7.0 MODALITA' DI FUNZIONAMENTO

**Temperatura (esterna della carcassa):** deve mantenersi sempre al di sotto di 90°C, salvo contraria specificazione contrattuale.



### 7.1 CONTROLLO LIQUIDI/OLII

Riempire il riduttore di lubrificante fino a livello; a riduttore fermo avviare eventuale circuito di raffreddamento artificiale, attendere qualche minuto ed aggiungere altro olio sino a ripristinare il livello.

In caso di presenza di centraline di raffreddamento e/o lubrificazione attenersi alle istruzioni riportate nello specifico Manuale Uso e Manutenzione codice GSM\_mod.MT02 I GB D reperibile sul sito Internet oppure richiederlo al nostro Ufficio Commerciale.

### 7.2 CONTROLLO FORMA COSTRUTTIVA/POSIZIONE DI MONTAGGIO

Il riduttore deve essere montato nella forma costruttiva prevista in targhetta; posizioni di montaggio diverse richiedono una modifica del livello o del sistema di lubrificazione.

### 7.3 CONTROLLO SENSI ROTAZIONE

Verificare prima dell'avviamento il senso di rotazione nel caso di dispositivo antiretro e di lubrificazione forzata con pompe unidirezionali.

Qualora il senso di rotazione libera dell'antiretro sia errato è necessario invertirne il senso.

Le istruzioni per eseguire le operazioni necessarie che consentono la messa in servizio del riduttore sono riportate al paragrafo 6.11.

### 7.4 CONTROLLO RIDUTTORI SPECIALI CON CAMBIO DI VELOCITA'

Nel caso di riduttori con cambio, eseguire l'operazione d'innesto marcia a macchina ferma aiutando l'innesto con un impulso di rotazione dell'asse motore senza carico.

Applicare il carico sulla leva cambio gradualmente evitando urti durante l'innesto e a fine corsa (carico statico massimo consigliato sulla leva di 800 N).

Mantenere la registrazione dei fine corsa meccanici impostata all'atto della fornitura; eseguire le operazioni di disinnesto a macchina ferma frenata.

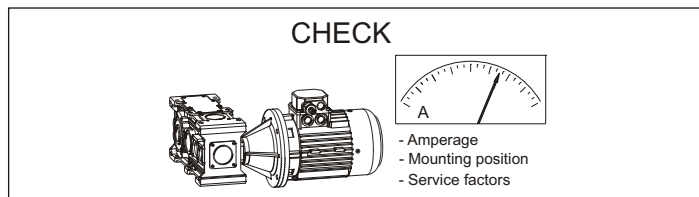
I riduttori con cambio di velocità presentano un gioco angolare in inversione di moto > di 15°.

Il gioco angolare è dovuto al profilo speciale a coda di rondine che GSM utilizza nella trasmissione del moto tra innesto e ingranaggio.

## 7. COMMISSIONING

### 7.0 OPERATING MODES

**(Casing outer) Temperature:** it should always stay below 90°C, if not otherwise stated on the contract.



### 7.1 FLUIDS/OIL INSPECTION

Fill gear unit of lubricant up to suitable level: with gearbox stopped, start the possible forced cooling circuit, allow a few minutes and add more oil to restore correct level.

In case any cooling and/or lubrication electronic control units are fitted, follow the instructions given in the specific Use and Maintenance Manual part no. GSM\_mod.MT02 I GB D that can be found on our web site or requested to our Sales Dept.

### 7.2 CHECKING THE CONSTRUCTION VERSION / MOUNTING POSITION

Do not mount the gear unit in a position different than the one specified in the rating plate; a different mounting position requires in general a modification of the level indicator and/or a different lubrication system.

### 7.3 CHECKING THE DIRECTION OF ROTATION

In the event the gear unit is supplied with a anti-run back device and/or forced lubrication with unidirectional pump check the direction of rotation before starting up.

If anti-run back device free direction of rotation is incorrect, reverse it.

The instructions for gearbox commissioning can be found in par. 6.11.

### 7.4 CHECKING SPECIAL GEARBOXES WITH SPEED CHANGE

In case of gearboxes with a speed change lever, proceed in engaging the gears when the machine is at standstill, helping gear engaging by giving a rotation pulse of the motor shaft without any load. Gradually apply the load on the speed change lever, avoiding shocks, and set at limit stop (maximum static load suggested on the lever is 800 N).

Maintain the same setting of mechanical limit stops as received; disengage lever when the machine is at standstill, braked.

Gearboxes featuring speed change feature an angle play under motion reversal > 15°. Angle play is due to the special dovetail profile that GSM uses for parts transmitting motion from transmission to gear.

## 7. INBETRIEBSETZUNG

### 7.0 BETRIEBSWEISE

**Temperatur (außen am Gehäuse):** muss, anderweitige vertragliche Spezifikationen ausgenommen, immer unter 90°C liegen.

### 7.1 KONTROLLE DER FLÜSSIGKEITEN/ÖLE

Das Getriebe bis auf den vorgesehenen Füllstand mit Schmiermittel füllen. Bei stehendem Getriebe, das eventuell vorgesehene Zwangskühlsystem einschalten. Einige Minuten abwarten und so lange weiteres Öl einfüllen, bis der Ölstand hergestellt wurde.

Sollte Kühl- und/oder Schmierzentralen vorhanden sein, muss man sich in diesem Fall an die Angaben aus dem spezifischen Betriebs- und Instandhaltungshandbuch mit Art.-Nr. GSM\_mod.MT02 I GB D halten, das über Internet abgerufen werden kann oder bei unserer Verkaufsabteilung erhältlich ist.

### 7.2 KONTROLLE DER BAUFORM/EINLAUAGLAGE

Das Getriebe muss in der auf dem Typenschild vorgesehenen Einbaulage montiert werden. Abweichende Einbaulagen erfordern eine Änderung des Füllstandsanzeige oder des Schmiersystems.

### 7.3 KONTROLLE DER DREHRICHTUNGEN

Im Fall einer vorhandenen Rücklauf Sperre und einer Zwangsschmierung über einseitig gerichtete Pumpen muss vor dem Start die Drehrichtung überprüft werden.

Sollte sich die freie Umdrehungsrichtung der Rücklauf Sperre als falsch erweisen, muss sie umgekehrt werden.

Die Anleitungen für die Arbeitsmaßnahmen, die eine Inbetriebsetzung des Getriebes ermöglichen, können dem Paragraph 6.11 entnommen werden.

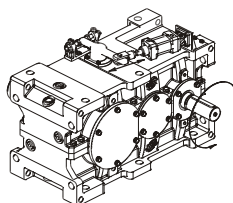
### 7.4 KONTROLLE DER SPEZIALGETREIBE MIT DREHZAHLSCHALTUNG

Bei Getrieben mit Schaltung das Einlegen der Gänge bei stehender Maschine vornehmen. Das Einkuppeln dabei mit Hilfe eines Umdrehungsimpulses der lastfreien Motorachse vornehmen.

Die Last schrittweise am Schalthebel applizieren und während der Einkupplung und am Endanschlag Stöße vermeiden (max. statische auf den Hebel einwirkende Last 800 N).

Die Einstellung der mechanischen Endanschläge wie im Lieferzustand beibehalten. Das Auskuppeln bei stehender und abgebremster Maschine vornehmen. Die Getriebe mit Drehzahlschaltung weisen ein Winkelspiel für die Antriebsumschaltung > als 15° auf.

Das Winkelspiel ist auf das Spezialprofil mit Schwalbenschwanz rückführbar, das GSM in der Antriebsübertragung zwischen Einkupplung und Zahnrad zum Einsatz bringt.

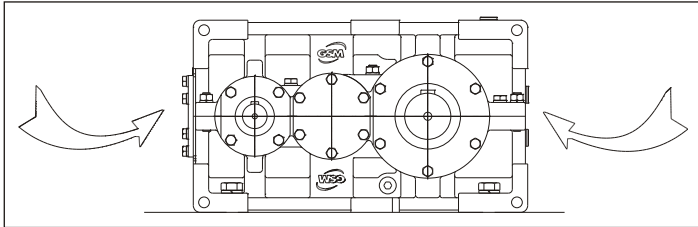


## 7. MESSA IN SERVIZIO

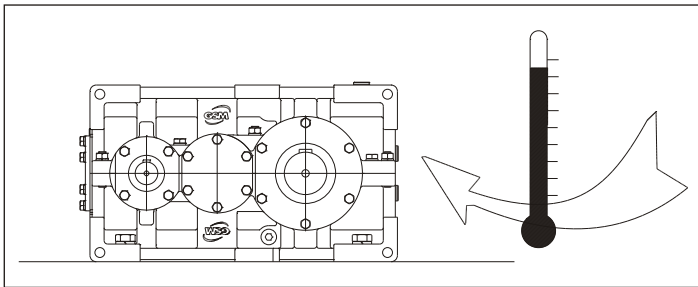
### 7.5 VERIFICHE PRODOTTI ATEX



1. Accertarsi che durante il servizio il riduttore sia sufficientemente ventilato e che non vi siano fonti di calore nelle vicinanze;



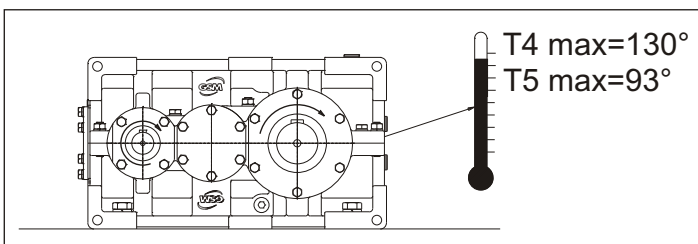
2. Accertarsi che in regime di funzionamento la temperatura dell'aria di raffreddamento non superi i 40°C; in caso contrario decadono le condizioni di validità della certificazione di conformità del prodotto fornita da GSM SpA .



3. Verifica temperatura superficiale del riduttore in funzionamento:

- Verificare nelle prime ore di funzionamento le temperatura superficiale del riduttore (si raggiunge la situazione di regime generalmente nelle prime 3 ore a pieno carico).
- La temperatura raggiungibile dal riduttore varia in funzione del numero di giri, del rapporto di trasmissione e della forma costruttiva, attenersi alle potenze massime installabili con il relativo numero di giri del motore come indicato in targa.
- La temperatura massima delle superfici del riduttore a pieno carico, considerando la massima temperatura ambientale ammissibile di 40°C, non deve superare nel caso di classe di temperatura T4 (o 135°C), 130 °C; nel caso di classe di temperatura T5 (o 100°C), 93°C.

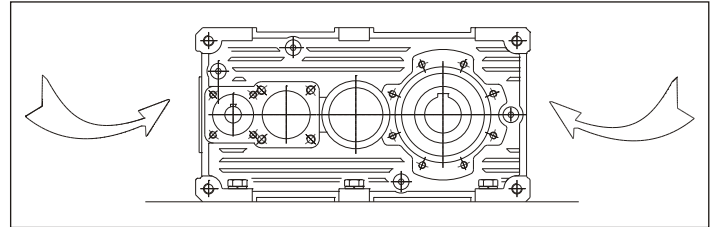
In caso di eccedimento arrestare immediatamente il funzionamento e contattare il servizio assistenza GSM SpA .



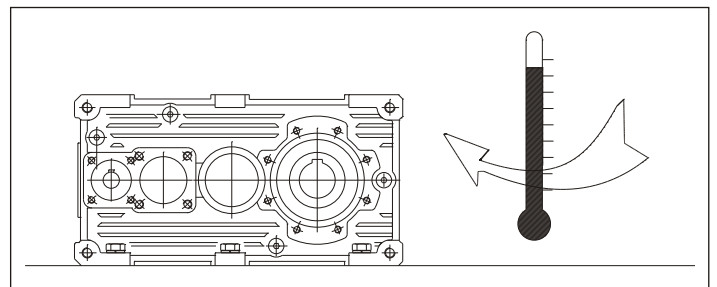
## 7. COMMISSIONING

### 7.5 ATEX PRODUCTS INSPECTIONS

1. Make sure that during operation the gearbox is sufficiently ventilated and no heat sources are present nearby;



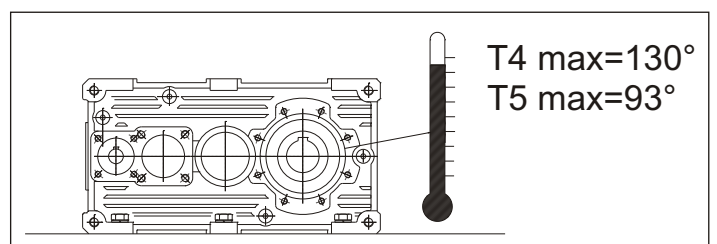
2. Make sure that during operation the cooling air temperature does not reach 40°C, if not the conditions necessary for the conformity certification supplied by GSM SpA would not be valid any more.



3. Verification of the temperature of the gearbox housing surface while running

- Verify the temperature of the gearbox housing surface during the initial running hours (the standard running conditions are normally reached after 3 hours at full load).
- The temperature reached by the gearbox depends on the speed, reduction ratio and the assembly position. Make sure to comply with the maximum power and motor speed indicated on the nameplate.
- The maximum temperature of the outer surfaces of the gearbox running at full load, considering the maximum environmental temperature admitted of 40°C, must not exceed 130°C in case temperature class is T4 (or 135°C) and 93°C in case temperature class is T5 (or 100°C).

In case temperature is exceeded, immediately stop the system and get in touch with GSM SpA.



## 7. INBETRIEBSETZUNG

### 7.5 ÜBERPRÜFUNG DER "ATEX"-PRODUKTE

1. Sicherstellen, dass während dem Betrieb das Getriebe ausreichend belüftet ist und keine Wärmequellen in der Nähe vorliegen.

2. Sicherstellen, dass in der Betriebsdrehzahl die Temperatur der Kühlluft die 40°C nicht überschreitet. Andernfalls kommt es zum Verfall der Gültigkeitsbedingungen der Konformitätsbescheinigung der GSM SpA.

3. Überprüfung der Oberflächentemperatur des sich im Betrieb befindlichen Getriebes:

- In den ersten Betriebsstunden die Oberflächentemperatur des Getriebes prüfen (die Betriebstemperatur wird im Allgemeinen in den ersten 3 Stunden unter Vollast erreicht).
- Die vom Getriebe erreichbare Temperatur variiert in Abhängigkeit der Drehzahl, des Übersetzungsverhältnisses und der Bauform. Sich an die maximalen installierbaren Leistungen mit der entsprechenden Motordrehzahl gemäß Angaben auf dem Typenschild halten.
- Die maximale Oberflächentemperatur des Getriebes bei Vollast, unter Berücksichtigung der zulässigen Umgebungstemperatur von 40°C, darf im Fall der Temperaturklasse T4 (oder 135°C), 130 °C und im Fall der Temperaturklasse T5 (oder 100°C), 93°C nicht überschreiten. Bei Überschreiten dieser Werte muss der Betrieb sofort gestoppt und Kontakt mit dem Kundendienst der GSM SpA aufgenommen werden.



## 8. LUBRIFICAZIONE

### 8.0 SCELTA TIPOLOGIA OLIO

Gli oli disponibili appartengono generalmente a tre grandi famiglie:

- 1) Oli minerali
- 2) Oli sintetici Poli-Alfa-Olefine
- 3) Oli sintetici Poli-Glicole

La scelta più appropriata è generalmente legata alle condizioni di impiego. riduttori non particolarmente caricati e con un ciclo di impiego discontinuo. senza escursioni termiche importanti, possono certamente essere lubrificati con olio minerale.

Nei casi di impiego gravoso, quando i riduttori saranno prevedibilmente caricati molto ed in modo continuativo, con conseguente prevedibile innalzamento della temperatura, è bene utilizzare lubrificanti sintetici tipo polialfaolefine (PAO).

Gli oli di tipo poliglicole (PG) sono da utilizzare strettamente nel caso di applicazioni con forti strisciamenti fra i contatti, ad esempio nelle viti senza fine. Debbono essere impiegati con grande attenzione poiché non sono compatibili con gli altri oli e sono invece completamente miscibili con l'acqua. Questo fenomeno è particolarmente pericoloso poiché non si nota, ma deprime velocemente le caratteristiche lubrificanti dell'olio.

Oltre a questi già menzionati, ricordiamo che esistono gli oli per l'industria alimentare. Questi trovano specifico impiego nell'industria alimentare in quanto sono prodotti speciali non nocivi alla salute. Vari produttori forniscono oli appartenenti a tutte le famiglie con caratteristiche molto simili.

Più avanti proponiamo una tabella comparativa. TABELL 8.1

### 8.1 SCELTA VISCOSITA' OLIO

Input speed $n_1$ (min .)	Absorbed power (kW)	Lubrication system	Viscosity ISO VG at 40° (cSt)	
			i 10	i 10
2000 < $n_1$ 5000	P < 7.5	Forced or Oil splash	68	68
	7.5 P 22		68	150
	P > 22		150	220
1000 < $n_1$ 2000	P < 7.5	Forced or Oil splash	68	150
	7.5 P 37		150	220
	P > 37		220	320
300 < $n_1$ 1000	P < 15	Forced Oil splash	68	150
	15 P 55	Forced Oil splash	150	220
		Forced Oil splash	220	320
	P > 55	Forced Oil splash	220	320
50 < $n_1$ 300	P < 22	Forced Oil splash	150	220
	22 P 75	Forced Oil splash	220	320
		Forced Oil splash	320	460
	P > 75	Forced Oil splash	320	460
			460	680

Nel caso di lubrificazione forzata con pompa, qualora siano richieste ISO VG > 220 e/o temperature < 10°C, contattarci.

La tabella è valida per velocità periferiche normali; in caso di velocità > 13m/s, contattarci.

## 8. LUBRICATION

### 8.0 CORRECT OIL TYPES

Available oils are typically grouped into three major classes:

- 1) Mineral oils
- 2) Poly-Alpha-Olefin synthetic oils
- 3) Polyglycol synthetic oils

Oil is normally selected in accordance with environmental and operating conditions.

Mineral oil is the appropriate choice for moderate load, non-continuous duty applications free from temperature extremes.

In severe applications, where gear units are to operate under heavy loads in continuous duty and high temperatures are expected, synthetic Poly-Alpha-Olefin oils (PAO) are the preferred choice.

Polyglycol oils (PG) should only be used in applications involving high sliding friction, as is the case with worm shafts. These particular oils should be used with great care, as they are not compatible with other oils, but are totally mixable with water. The oil mixed with water cannot be told from uncontaminated oil, but will degrade very rapidly.

In addition to the oils mentioned above, there are food-grade oils. These are special oils harmless to human health for use in the food industry. Oils with similar characteristics are available from a number of manufacturers.

A comparative overview table is provided in the next pages. TABLE 8.1.

### 8.1 CHOOSING OIL GRADE

## 8. SCHMIERUNG

### 8.0 WAHL DER ÖLSORTE

Die verfügbaren Öle gehören im Allgemeinen drei großen Familien an:

- 1) Mineralöle
- 2) Polyalphaolefine-Synthetiköle
- 3) Polyglykol-Synthetiköle

Die angemessene Wahl ist im Allgemeinen an die Einsatzbedingungen gebunden. Getriebe, die keinen besonders schweren Belastungen ausgesetzt werden und einem unregelmäßigen Einsatzzyklus unterliegen, ohne starke thermische Schwankungen, können problemlos mit Mineralöl geschmiert werden.

Unter harten Einsatzbedingungen, d.h. wenn die Getriebe stark und andauernd belastet werden, was einen sicheren Temperaturanstieg zur Folge hat, sollten Synthetiköle vom Typ Polyalphaolefine (PAO), verwendet werden. Die Öle, Typ Polyglykole (PG), sind unbedingt einzusetzen, wenn es sich um Applikationen handelt, bei denen es zu starken Reibungen zwischen den in Kontakt stehenden Elementen kommt, z.B. bei Schnecken. Bei ihrem Einsatz ist besondere Aufmerksamkeit erforderlich, da sie nicht mit anderen Ölen kompatibel sind, sich jedoch vollständig mit Wasser vermischen lassen. Diese Tatsache erweist sich daher als besonders gefährlich, da sie sich nicht feststellen lässt, jedoch die Schmiereigenschaften des Öls bereits nach kurzer Zeit unterdrückt.

Über die bereits genannten Öle hinaus, gibt es auch Öle, die speziell für die Lebensmittelindustrie ausgelegt sind.

Diese finden demzufolge in diesem Bereich ihren Einsatz, da es sich dabei um spezielle Produkte handelt, die für die Gesundheit unschädlich sind. Die den jeweiligen Familien angehörigen Ölorten werden von verschiedenen Herstellern angeboten; sie weisen jeweils sehr ähnliche Eigenschaften auf.

In Folge finden Sie eine entsprechende Vergleichstabelle. TABELLE 8.1

### 8.1 WAHL DER ÖLVISKOSITÄT



## 8. LUBRIFICAZIONE

## 8. LUBRICATION

## 8. SCHMIERUNG

Tabella 8.1

Table 8.1

Tabelle 8.1

Produttore Manufacturer Hersteller	Oli Minerali Mineral oils Mineralöle			Oli Sintetici Polialfaolefine (PAO) Poly-Alpha-Olefin synthetic oils (PAO) Polyalphaolefine-Synthetiköle (PAO)			Oli Sintetici Poliglicoli (PG) Polyglycol synthetic oils (PG) Polyglykol-Synthetiköle (PG)		
	ISO VG	ISO VG	ISO VG	ISO VG	ISO VG	ISO VG	ISO VG	ISO VG	ISO VG
	150	220	320	150	220	320	150	220	320
<b>AGIP</b>	Blasia 150	Blasia 220	Blasia 320	-	Blasia SX 220	Blasia SX 320	Blasia S 150	Blasia S 220	Blasia S 320
<b>ARAL</b>	Degol BG 150 Plus	Degol BG 220 Plus	Degol BG 320 Plus	Degol PAS 150	Degol PAS 220	Degol PAS 320	Degol GS 150	Degol GS 220	Degol GS 320
<b>BP</b>	Energol GR-XP 150	Energol GR-XP 220	Energol GR-XP 320	Enersyn EPX 150	Enersyn EPX 220	Enersyn EPX 320	Enersyn SG 150	Enersyn SG-XP 220	Enersyn SG-XP 320
<b>CASTROL</b>	Alpha SP 150	Alpha SP 220	Alpha SP 320	Alphasyn EP 150	Alphasyn EP 220	Alphasyn EP 320	Alphasyn PG 150	Alphasyn PG 220	Alphasyn PG 320
<b>CHEVRON</b>	Ultra Gear 150	Ultra Gear 220	Ultra Gear 320	Tegra Synthetic Gear 150	Tegra Synthetic Gear 220	Tegra Synthetic Gear 320	HiPerSYN 150	HiPerSYN 220	HiPerSYN 320
<b>ESSO</b>	Spartan EP 150	Spartan EP 220	Spartan EP 320	Spartan S EP 150	Spartan S EP 220	Spartan S EP 320	Glycolube 150	Glycolube 220	Glycolube 320
<b>KLÜBER</b>	Klüberoil GEM 1-150	Klüberoil GEM 1-220	Klüberoil GEM 1-320	Klübersynth EG 4-150	Klübersynth EG 4-220	Klübersynth EG 4-320	Klübersynth GH 6-150	Klübersynth GH 6-220	Klübersynth GH 6-320
<b>MOBIL</b>	Mobilgear XMP 150	Mobilgear XMP 220	Mobilgear XMP 320	Mobilgear SHC XMP 150	Mobilgear SHC XMP 220	Mobilgear SHC XMP 320	Glygoyle 22	Glygoyle 30	Glygoyle HE320
<b>MOLIKOTE</b>	L-0115	L-0122	L-0132	L-1115	L-1122	L-1132	-	-	-
<b>OPTIMOL</b>	Optigear BM 150	Optigear BM 220	Optigear BM 320	Optigear Synthetic A 150	Optigear Synthetic A 220	Optigear Synthetic A 320	Optiflex A 150	Optiflex A 220	Optiflex A 320
<b>Q8</b>	Goya 150	Goya 220	Goya 320	El Greco 150	El Greco 220	El Greco 320	Gade 150	Gade 220	Gade 320
<b>SHELL</b>	OMALA S2 G 150	OMALA S2 G 220	OMALA S2 G 320	Omala HD 150	Omala HD 220	Omala HD 320	OMALA S4 WE 150	OMALA S4 WE 220	OMALA S4 WE 320
<b>TEXACO</b>	Meropa 150	Meropa 220	Meropa 320	Pinnacle EP 150	Pinnacle EP 220	Pinnacle EP 320	-	Synlube CLP 220	Synlube CLP 320
<b>TOTAL</b>	Carter EP 150	Carter EP 220	Carter EP 320	Carter SH 150	Carter SH 220	Carter SH 320	Carter SY 150	Carter SY 220	Carter SY 320
<b>TRIBOL</b>	1100/150	1100/220	1100/320	1510/150	1510/220	1510/320	800/150	800/220	800/320

### Lubrificanti sintetici per uso alimentare / Food-grade synthetic lubricants / Synthetische Schmiermittel für den Lebensmittelbereich

<b>AGIP</b>				Rocol Foodlube Hi-Torque 150	—	Rocol Foodlube Hi-Torque 320			
<b>ESSO</b>				—	Gear Oil FM 220	—			
<b>KLÜBER</b>				Klüberoil 4 UH1 N 150	Klüberoil 4 UH1 N 220	Klüberoil 4 UH1 N 320			
<b>MOBIL</b>				DTE FM 150	DTE FM 220	DTE FM 320			
<b>SHELL</b>				Cassida Fluid GL 150	Cassida Fluid GL 220	Cassida Fluid GL 320			

Se la temperatura ambiente  $T < 0^{\circ}\text{C}$  ridurre di una gradazione la viscosità prevista in tabella, viceversa aumentarla di una se  $T > 40^{\circ}\text{C}$ .

If the environment temperature  $T < 0^{\circ}\text{C}$ , decrease viscosity class by one, vice versa increase by one if  $T > 40^{\circ}\text{C}$ .

Bei einer Umgebungstemperatur  $T < 0^{\circ}\text{C}$  den von der Tabelle vorgesehenen Viskositätsgrad um eine Gradation mindern und, im entgegengesetzten Fall, bei einer Temperatur  $T > 40^{\circ}\text{C}$ , um eine anheben.

Le temperature ammissibili per gli oli minerali sono:  
(-10 =  $T = 90$ ) $^{\circ}\text{C}$  (fino a 100 $^{\circ}\text{C}$  per periodi limitati).

Permissible temperatures for mineral oil are:

(-10 =  $T = 90$ ) $^{\circ}\text{C}$ , up to 100 $^{\circ}\text{C}$  for a short time.

Für Mineralöle zulässige Temperaturen:

(-10 =  $T = 90$ ) $^{\circ}\text{C}$  (bis 100 $^{\circ}\text{C}$  über begrenzte Zeiträume).

Le temperature ammissibili per gli oli sintetici sono:  
(-20 =  $T = 110$ ) $^{\circ}\text{C}$  (fino a 120 $^{\circ}\text{C}$  per periodi limitati).

Permissible temperatures for synthetic oil are:  
(-20 =  $T = 110$ ) $^{\circ}\text{C}$ , up to 120 $^{\circ}\text{C}$  for a short time.

Für Synthetiköl zulässige Temperaturen:  
(-20 =  $T = 110$ ) $^{\circ}\text{C}$  (bis 120 $^{\circ}\text{C}$  über begrenzte Zeiträume).

Per temperature dell'olio esterne a quelle ammissibili per il minerale e per aumentare l'intervallo di sostituzione del lubrificante adottare olio sintetico a base di polialfaolefine.

If the oil temperature is not permissible for mineral oil and for decreasing frequency of oil change, use synthetic oil with polyalphaolefins (PAOs).

Bei Temperaturen, die diese für Mineralöle zulässigen Werte überschreiten und um die Auswechselzeiten verlängern zu können, sollte Synthetiköl auf Basis von Polyalphaolefinen verwendet werden.

### 8.2 Specifiche di sicurezza adottate per prodotti "ATEX"



- 1-Utilizzo di soli lubrificanti a base sintetica
- 2-Tappi sfiato (ove previsti) con valvola anti-intrusione

### 8.2 Safety features applied to "ATEX" products

- 1- Use only synthetic lubricants
- 2- Breather caps (if any) fitted with safety valve

### 8.2 Sicherheitsmaßnahme für "ATEX"-Produkte

- 1- Ausschließlicher Einsatz von Schmiermitteln auf synthetischer Basis
- 2- Entlüftungsstopfen (wo vorhanden) mit Schutzventil gegen Eindringen von Fremdkörpern





## 8. LUBRIFICAZIONE

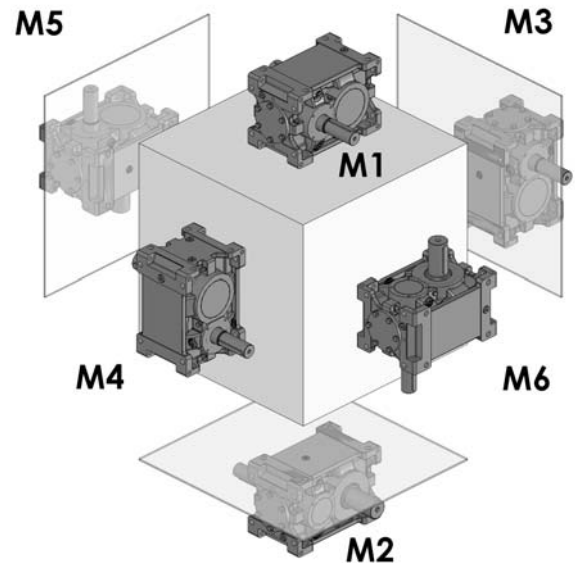
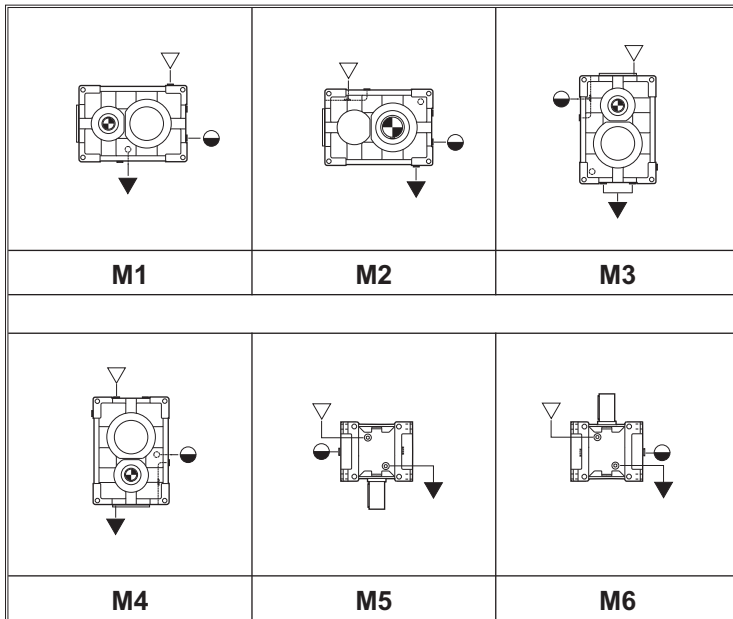
## 8. LUBRICATION

## 8. SCHMIERUNG

### 8.3 Posizioni di montaggio RXP 800

### 8.3 Mounting positions RXP 800

### 8.3 Einbaulagen RXP 800



N.B. schema rappresentativo anche per 2 e 3 stadi  
 NOTE Diagram applies to double and triple reduction units as well  
 HINWEIS: Schema auch für 2 und 3 Stufen gültig

- ▽ Carico / Filler plug / Einfüllschraube
- ▼ Scarico / Drain plug / Ablassschraube
- Livello / Level plug / Füllstandanzeige

L'esecuzione grafica rappresentata è la A.  
 Per le altre esecuzioni grafiche vedere sezione POSIZIONI MONTAGGIO.  
 The shown version is A.  
 To see further alternatives please refer to section MOUNTING POSITIONS.  
 Die graphisch dargestellte Version ist A.  
 Für die anderen Versionen siehe EINBAULAGEN.

		Quantità di lubrificante / Lubricant Quantity / Schmiermittelmenge (l)															
		802	804	806	808	810	812	814	816	818	820	822	824	826	828	830	832
RXP1	M1 - M2	2,5	3,5	4,9	6,9	9,6	13,0	19,0	26,0	37,0	52,0	72,0	100,0	—	—	—	—
	M3	3,8	5,3	7,5	11,0	15,0	21,0	30,0	42,0	61,0	85,0	115,0	156,0	—	—	—	—
	M4	3,5	4,9	7,0	9,8	14,0	22,0	28,0	40,0	56,0	78,0	111,0	152,0	—	—	—	—
	M5 - M6	3,6	5,0	7,1	10,0	14,0	20,0	29,0	40,0	57,0	79,0	110,0	151,0	—	—	—	—
RXP2	M1 - M2	3,3	4,7	6,5	9,0	13,0	18,0	25,0	35,0	49,0	69,0	113,0	158,0	221,0	265,0	370,0	—
	M3	6,1	8,6	12,0	17,0	24,0	34,0	48,0	68,0	95,0	133,0	201,0	285,0	400,0	a richiesta	—	—
	M4	5,1	7,2	10,0	15,0	20,0	29,0	40,0	56,0	80,0	114,0	156,0	218,0	306,0		—	—
	M5 - M6	4,6	6,5	9,4	13,0	18,0	25,0	35,0	50,0	70,0	99,0	139,0	196,0	275,0		—	—
RXP3	M1 - M2	3,9	5,5	7,6	11,0	15,0	21,0	29,0	41,0	58,0	81,0	113,0	158,0	221,0	310,0	433,0	605,0
	M3	8,1	11,0	15,0	22,0	32,0	44,0	62,0	87,0	125,0	175,0	246,0	345,0	485,0	a richiesta	—	—
	M4	6,6	9,2	13,0	18,0	26,0	36,0	50,0	71,0	102,0	144,0	201,0	285,0	400,0		—	—
	M5 - M6	5,1	7,3	10,0	14,0	20,0	28,0	40,0	56,0	79,0	111,0	156,0	218,0	306,0		—	—
RXP4	M1	4,9	6,4	9,5	12,8	18,8	24,4	36,3	47,6	58,0	81,0	113,0	158,0	221,0	310,0	433,0	605,0
	a richiesta																
	M3	10,1	12,8	18,8	25,5	40,0	51,0	77,5	100,9	125,0	175,0	246,0	345,0	485,0	a richiesta	—	—
	M4	8,3	10,7	16,3	20,9	32,5	41,8	62,5	82,4	102,0	144,0	201,0	285,0	400,0		—	—
	M5-M6	7,1	9,5	14,0	18,2	28,0	36,4	56,0	72,8	79,0	111,0	156,0	218,0	306,0		—	—

Le quantità di olio sono approssimative; per una corretta lubrificazione occorre fare riferimento al livello segnato sul riduttore.

*Oil quantities specified in the table are approximate; to ensure correct lubrication, please refer to the level mark on the gear unit.*

Bei den Ölmengeangaben handelt es sich um annähernde Werte. Für den Erhalt einer korrekten Schmierung muss Bezug auf den am Getriebe gekennzeichneten Füllstand genommen werden.





**8. LUBRIFICAZIONE**

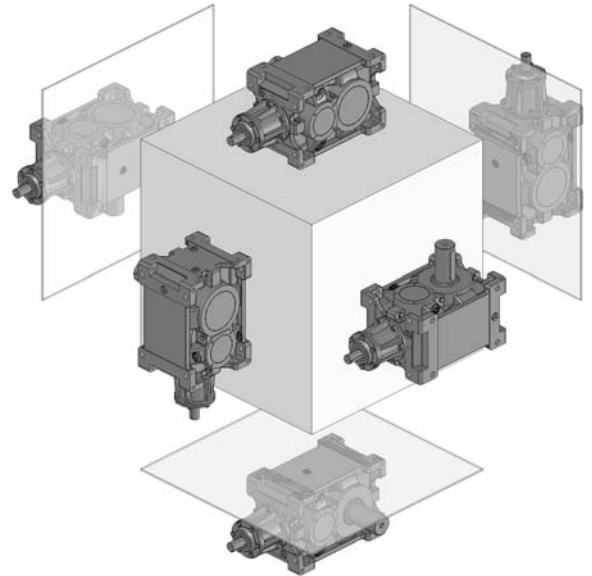
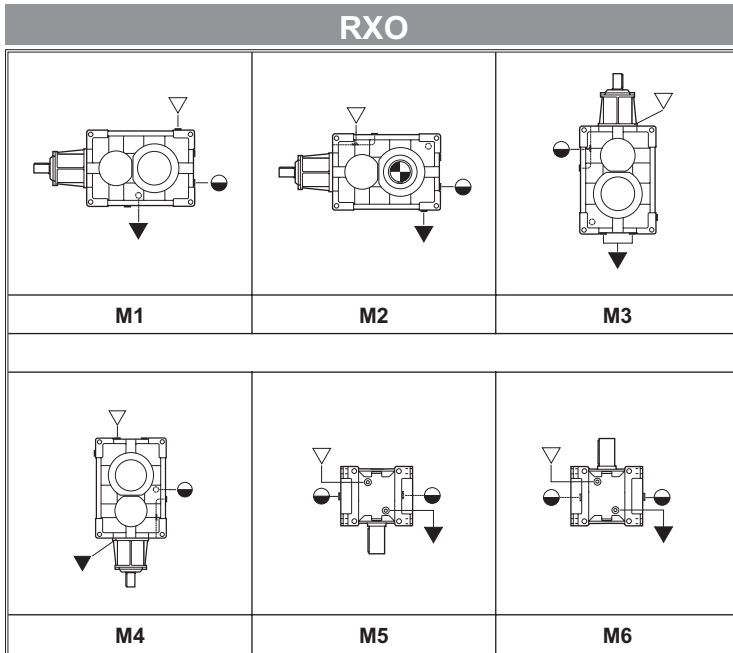
**8. LUBRICATION**

**8. SCHMIERUNG**

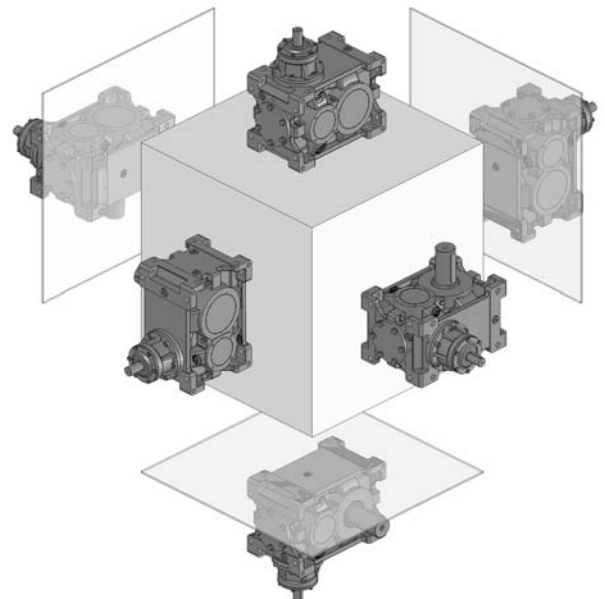
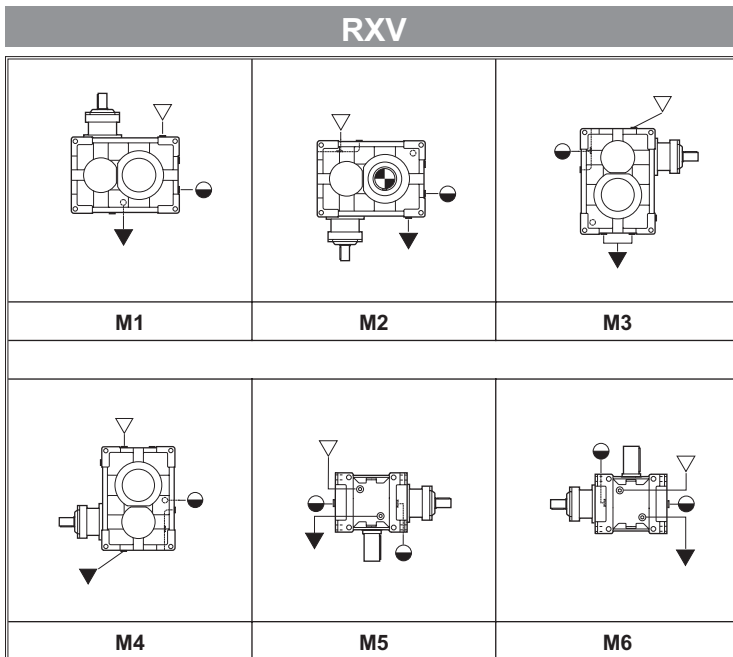
**8.4 Posizioni di montaggio RXO-V 800**

**8.4 Mounting positions RXO-V 800**

**8.4 Einbaulagen RXO-V 800**



L'esecuzione grafica rappresentata è la A.  
 Per le altre esecuzioni grafiche vedere sezione POSIZIONI MONTAGGIO.  
 The shown version is A.  
 To see further alternatives please refer to section MOUNTING POSITIONS.  
 Die graphisch dargestellte Version ist A.  
 Für die anderen Versionen siehe EINBAULAGEN.



L'esecuzione grafica rappresentata è la A.  
 Per le altre esecuzioni grafiche vedere sezione POSIZIONI MONTAGGIO.  
 The shown version is A.  
 To see further alternatives please refer to section MOUNTING POSITIONS.  
 Die graphisch dargestellte Version ist A.  
 Für die anderen Versionen siehe EINBAULAGEN.

- ▽ Carico / Filler plug/ Einfüllschraube
- ▼ Scarico / Drain plug / Ablassschraube
- Livello / Level plug / Füllstandanzeige



## 8. LUBRIFICAZIONE

## 8. LUBRICATION

## 8. SCHMIERUNG

### 8.4 Posizioni di montaggio RXO-V 800

### 8.4 Mounting positions RXO-V 800

### 8.4 Einbaulagen RXO-V 800

		Quantità di lubrificante / Lubricant Quantity / Schmiermittelmenge (l)															
		802	804	806	808	810	812	814	816	818	820	822	824	826	828	830	832
RXO1 RXV1	M1 - M2	2,5	3,5	4,9	6,9	9,6	13,0	19,0	26,0	37,0	52,0	72,0	100,0	—	—	—	—
	M3	3,8	5,3	7,5	11,0	15,0	21,0	30,0	42,0	61,0	85,0	115,0	156,0	—	—	—	—
	M4	3,5	4,9	7,0	9,8	14,0	22,0	28,0	40,0	56,0	78,0	111,0	152,0	—	—	—	—
	M5 - M6	3,6	5,0	7,1	10,0	14,0	20,0	29,0	40,0	57,0	79,0	110,0	151,0	—	—	—	—
RXO2 RXV2	M1 - M2	3,3	4,7	6,5	9,0	13,0	18,0	25,0	35,0	49,0	69,0	113,0	158,0	221,0	265,0	370,0	—
	M3	6,1	8,6	12,0	17,0	24,0	34,0	48,0	68,0	95,0	133,0	201,0	285,0	400,0	a richiesta		—
	M4	5,1	7,2	10,0	15,0	20,0	29,0	40,0	56,0	80,0	114,0	156,0	218,0	306,0			—
	M5 - M6	4,6	6,5	9,4	13,0	18,0	25,0	35,0	50,0	70,0	99,0	139,0	196,0	275,0	a richiesta		—
RXO3 RXV3	M1 - M2	3,9	5,5	7,6	11,0	15,0	21,0	29,0	41,0	58,0	81,0	113,0	158,0	221,0	310,0	433,0	605,0
	M3	8,1	11,0	15,0	22,0	32,0	44,0	62,0	87,0	125,0	175,0	246,0	345,0	485,0	a richiesta		—
	M4	6,6	9,2	13,0	18,0	26,0	36,0	50,0	71,0	102,0	144,0	201,0	285,0	400,0			—
	M5 - M6	5,1	7,3	10,0	14,0	20,0	28,0	40,0	56,0	79,0	111,0	156,0	218,0	306,0	a richiesta		—
RXO4	M1 - M2	4,9	6,4	9,5	12,8	18,8	24,4	36,3	47,6	68,0	91,0	123,0	168,0	231,0	310,0	433,0	605,0
	M3	10,1	12,8	18,8	25,5	40,0	51,0	77,5	100,9	125,0	175,0	246,0	345,0	485,0	a richiesta		—
	M4	8,3	10,7	16,3	20,9	32,5	41,8	62,5	82,4	102,0	144,0	201,0	285,0	400,0			—
	M5 - M6	7,1	9,5	14,0	18,2	28,0	36,4	56,0	72,8	99,0	111,0	156,0	218,0	306,0	a richiesta		—

Le quantità di olio sono approssimative; per una corretta lubrificazione occorre fare riferimento al livello segnato sul riduttore.

*Oil quantities specified in the table are approximate; to ensure correct lubrication, please refer to the level mark on the gear unit.*

Bei den Ölmengeangaben handelt es sich um annähernde Werte; für den Erhalt einer korrekten Schmierung muss Bezug auf den am Getriebe gekennzeichneten Füllstand genommen werden.

### 8.5 Posizioni di montaggio RXP 800 LIFT

### 8.5 Mounting positions RXP 800 LIFT

### 8.5 Einbaulagen RXP 800 LIFT

#### Lubrificazione differenziale

#### Differential unit lubrication

#### Schmierung des Differentials

##### Generalità

Si consiglia l'uso di oli a base sintetica. Nella tab. 2.2 sono riportati i quantitativi di olio necessari per il corretto funzionamento dei riduttori.

##### General information

*The use of synthetic oil is recommended. The correct oil quantities for proper gear unit operation are indicated in tab. 2.2.*

##### Allgemeine Hinweise

Es wird der Einsatz von Öl auf synthetischer Basis empfohlen. In der Tab. 2.2 werden die für einen störungsfreien Betrieb der Getriebe erforderlichen Ölfüllmengen angegeben.

##### Prescrizioni in fase di ordine e stato di fornitura

##### Information required on order - Delivery condition

##### Vorgaben für Bestellung und Lieferzustand

I riduttori delle grandezze 70 sono forniti completi di olio sintetico di viscosità ISO 320.

I riduttori delle grandezze 100, 125, 160, 180, 225 sono forniti predisposti per lubrificazione ad olio ma privi di lubrificante il quale potrà essere fornito a richiesta. **È sempre necessario** specificare la posizione di montaggio.

*Size 70 gear units are factory filled with ISO 320 synthetic oil. Sizes 100, 125, 160, 180 and 225 are oil lubricated, but are supplied dry. Lubricant is available on request. **Always specify the desired mounting position.***

Die Getriebe in den Baugrößen 70 werden komplett mit Synthetiköl mit Viskosität ISO 320 geliefert.

Die Getriebe in den Baugrößen 100, 125, 160, 180 und 225 sind im Lieferzustand für die Ölschmierung vorbereitet, enthalten jedoch kein Schmiermittel, was jedoch auf Anfrage geliefert werden kann. Die Einbaulage **mus** immer angegeben werden.



## 8. LUBRIFICAZIONE

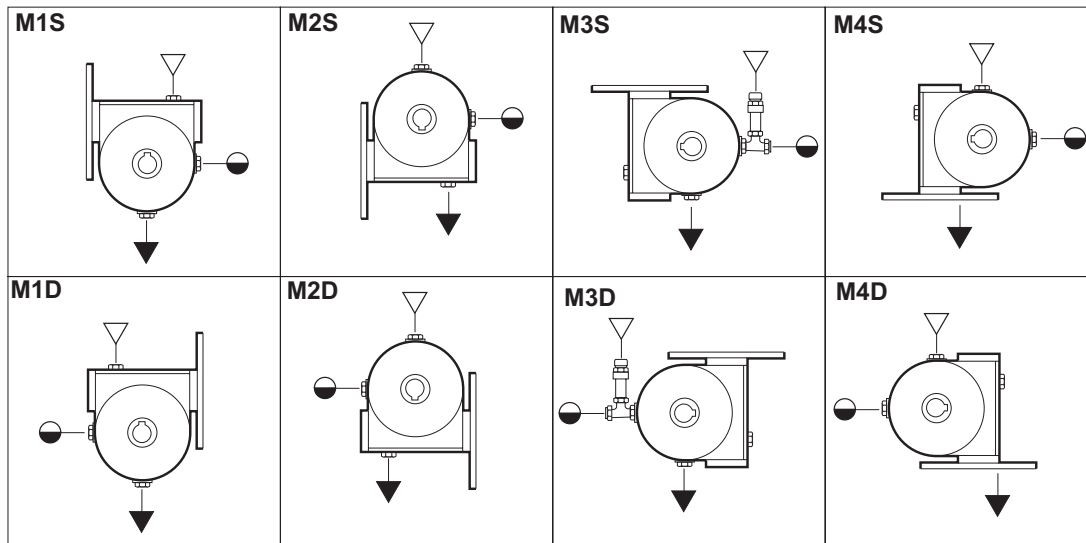
## 8. LUBRICATION

## 8. SCHMIERUNG

### 8.5 Posizioni di montaggio RXP 800 LIFT

### 8.5 Mounting positions RXP 800 LIFT

### 8.5 Einbaulagen RXP 800 LIFT



- ▽ Carico / Filler plug / Einfüllschraube
- ▼ Scarico / Drain plug / Ablassschraube
- Livello / Level plug / Füllstandanzeige

Quantità di lubrificante / Lubricant Quantity / Schmiermittelmenge (l)							
E	Posizioni di montaggio Mounting Positions Einbaulage (S,I,D,F)						Stato di fornitura Delivery condition Lieferzustand
	M1	M2	M3	M4	M5	M6	
70	0.700						Riduttori forniti completi di lubrificante sintetico Factory filled with synthetic oil Mit Synthetiköl gefüllt gelieferte Getriebe
100	2.6		2.1 <sup>(1)</sup>				
125	4.1		2.9 <sup>(1)</sup>				
160	6.0		5.0 <sup>(1)</sup>				
180	9.8		7.8 <sup>(1)</sup>				
225	14		11.5 <sup>(1)</sup>				
							Riduttori predisposti per lubrificazione ad olio Oil lubricated, supplied dry Für die Ölschmierung ausgelegte Getriebe

(1) Quantità indicative; durante il riempimento attenersi alla spia di livello.

(1) Indicative quantities, check the oil sight glass during filling.

(1) Richtmengen. Beim Einfüllen dem Füllstand über das Schauglas kontrollieren.



### 8. LUBRIFICAZIONE

### 8. LUBRICATION

### 8. SCHMIERUNG

#### 8.5 Posizioni di montaggio RXP 800 LIFT

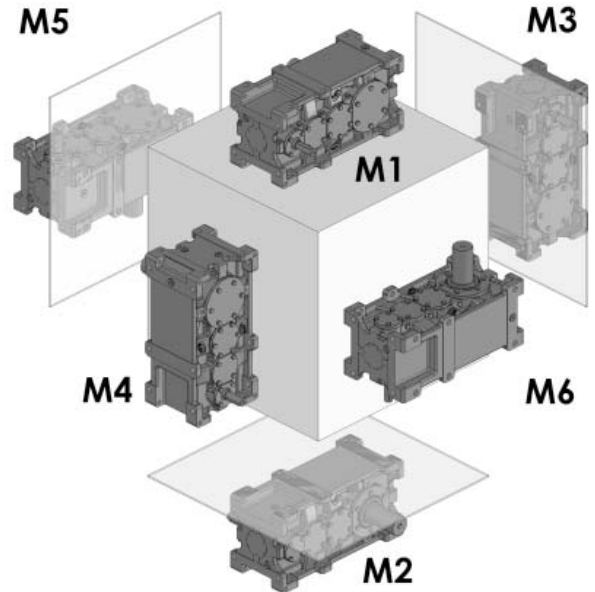
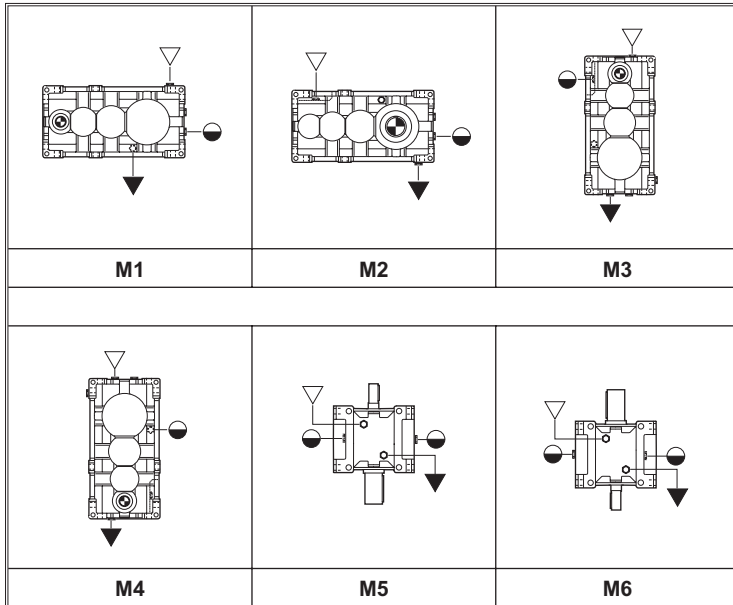
#### 8.5 Mounting positions RXP 800 LIFT

#### 8.5 Einbaulagen RXP 800 LIFT

#### Posizioni di montaggio

#### Mounting positions

#### Einbaulagen



- ▽ Carico / Filler plug/ Einfüllschraube
- ▼ Scarico / Drain plug / Ablassschraube
- Livello / Level plug / Füllstandanzeige

L'esecuzione grafica rappresentata è la A.  
 Per le altre esecuzioni grafiche vedere sezione POSIZIONI MONTAGGIO.  
 The shown version is A.  
 To see further alternatives please refer to section MOUNTING POSITIONS.  
 Die graphisch dargestellte Version ist A.  
 Für die anderen Versionen siehe EINBAULAGEN.

		Quantità di lubrificante / Lubricant Quantity / Schmiermittelmenge (l)											
		802	804	806	808	810	812	814	816	818	820	822	824
RXP3	M1 - M2	3.9	5.5	7.6	11	15	21	29	41	58	81	113	158
	M3	8.1	11	15	22	32	44	62	87	125	175	246	345
	M4	6.6	9.2	13	18	26	36	50	71	102	144	201	285
	M5 - M6	5.1	7.3	10	14	20	28	40	56	79	111	156	218

Le quantità di olio sono approssimative; per una corretta lubrificazione occorre fare riferimento al livello segnato sul riduttore.

*Oil quantities specified in the table are approximate; to ensure correct lubrication, please refer to the level mark on the gear unit.*

Bei den Ölmengenangaben handelt es sich um annähernde Werte; für den Erhalt einer korrekten Schmierung muss Bezug auf den am Getriebe gekennzeichneten Füllstand genommen werden.



## 8. LUBRIFICAZIONE

## 8. LUBRICATION

## 8. SCHMIERUNG

### 8.6 Posizioni di montaggio RXP 800 EST

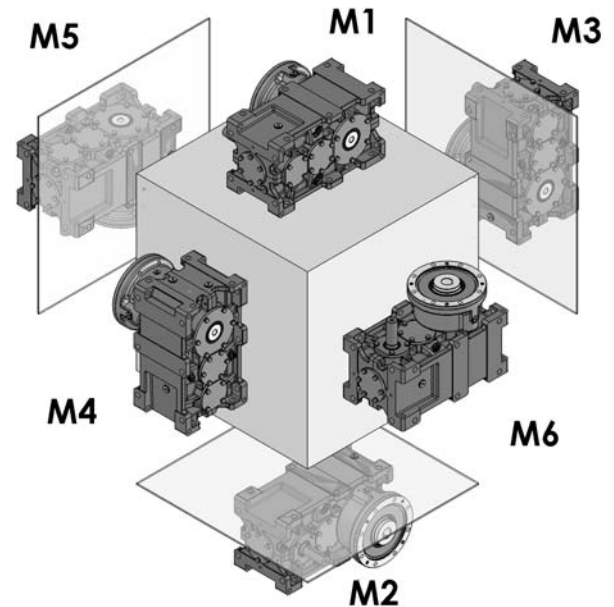
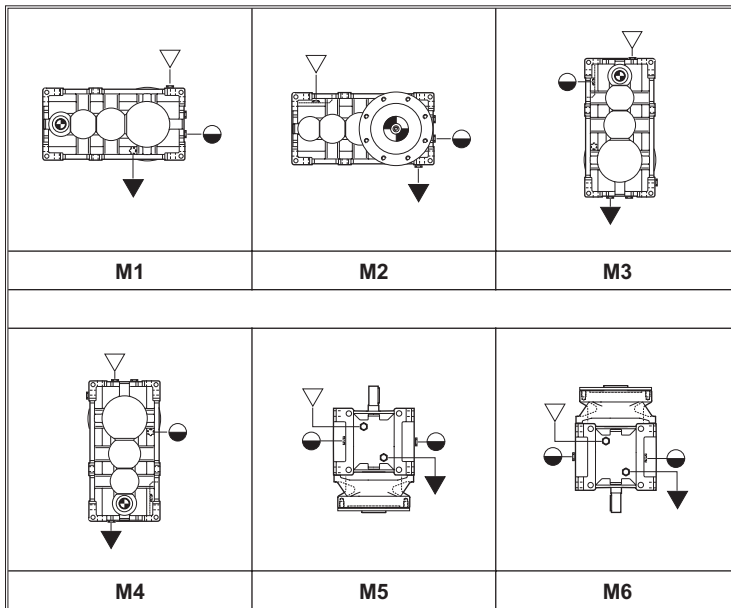
### 8.6 Mounting positions RXP 800 EST

### 8.6 Einbaulagen RXP 800 EST

#### Posizioni di montaggio

#### Mounting positions

#### Einbaulagen



N.B. schema rappresentato anche per 2 stadi  
 NOTE Diagram applies to double reduction units as well  
 HINWEIS: Schema auch für 2 Stufen gültig

- ▽ Carico / Filler plug / Einfüllschraube
- ▼ Scarico / Drain plug / Ablassschraube
- Livello / Level plug / Füllstandanzeige

L'esecuzione grafica rappresentata è la BUS.  
 Per le altre esecuzioni grafiche vedere sezione POSIZIONI MONTAGGIO.  
 The shown version is BUS.  
 To see further alternatives please refer to section MOUNTING POSITIONS.  
 Die graphisch dargestellte Version ist BUS.  
 Für die anderen Versionen siehe EINBAULAGEN.

		Quantità di lubrificante / Lubricant Quantity / Schmiermittelmenge (l)									
		802	804	806	808	810	812	814	816	818	820
RXP2	M1 - M2	3.3	4.7	6.5	9	13	18	25	35	49	69
	M3	6.1	8.6	12	17	24	34	48	68	95	133
	M4	5.1	7.2	10	15	20	29	40	56	80	114
	M5 - M6	4.6	6.5	9.4	13	18	25	35	50	70	99
RXP3	M1 - M2	3.9	5.5	7.6	11	15	21	29	41	58	81
	M3	8.1	11	15	22	32	44	62	87	125	175
	M4	6.6	9.2	13	18	26	36	50	71	102	144
	M5 - M6	5.1	7.3	10	14	20	28	40	56	79	111

Le quantità di olio sono approssimative;  
 per una corretta lubrificazione occorre fare  
 riferimento al livello segnato sul riduttore.

*Oil quantities specified in the table are  
 approximate; to ensure correct lubrication,  
 please refer to the level mark on the gear  
 unit.*

Bei den Ölmengenangaben handelt es  
 sich um annähernde Werte; für den Erhalt  
 einer korrekten Schmierung muss Bezug  
 auf den am Getriebe gekennzeichneten  
 Füllstand genommen werden.





### 8. LUBRIFICAZIONE

### 8. LUBRICATION

### 8. SCHMIERUNG

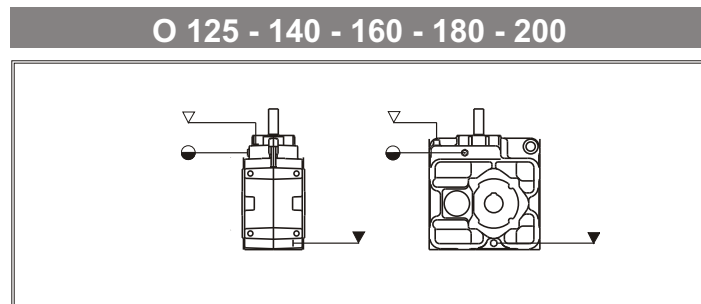
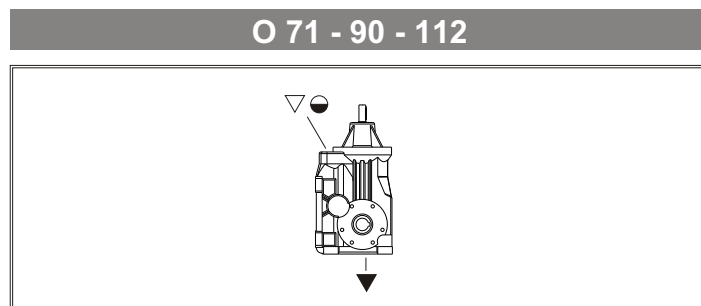
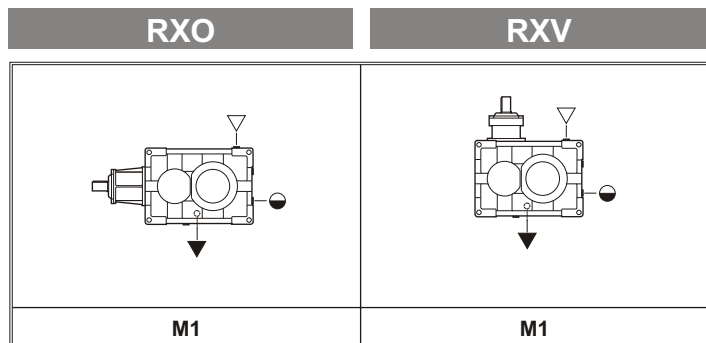
#### 8.7 Posizioni di montaggio RXO 800 - O

#### 8.7 Mounting positions RXO 800 - O

#### 8.7 Einbaulagen RXO 800 - O

#### Riduttore Primario Main Gear Unit Hauptgetriebe

#### Entrata Supplementare Auxiliary Drive Zusätzlicher Antrieb



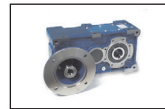
- ▽ Carico / Filler plug / Einfüllschraube
- ▼ Scarico / Drain plug / Ablassschraube
- Livello / Level plug / Füllstandanzeige

Riduttore Primario Main Gear Unit Hauptgetriebe		Quantità di lubrificante Lubricant Quantity Schmiermittelmenge (l)	Entrata Supplementare Auxiliary Drive Zusätzlicher Antrieb	Quantità di lubrificante Lubricant Quantity Schmiermittelmenge (l)
RXO2 RXV2	802	3.3	O 71	1.95
	804	4.7		
	806	6.5		
	808	9	O 90	3.3
	810	13	O 112	6.7
	812	18		
	814	25	O 125	6
	816	35	O 140	10
	818	49		
	820	69		
	822	96	O 160	14
	824	135	O 180	22
	826	189	O 200	30
828	—			

Le quantità di olio sono approssimative; per una corretta lubrificazione occorre fare riferimento al livello segnato sul riduttore.

*Oil quantities specified in the table are approximate; to ensure correct lubrication, please refer to the level mark on the gear unit.*

Bei den Ölmengenangaben handelt es sich um annähernde Werte; für den Erhalt einer korrekten Schmierung muss Bezug auf den am Getriebe gekennzeichneten Füllstand genommen werden.



## 8. LUBRIFICAZIONE

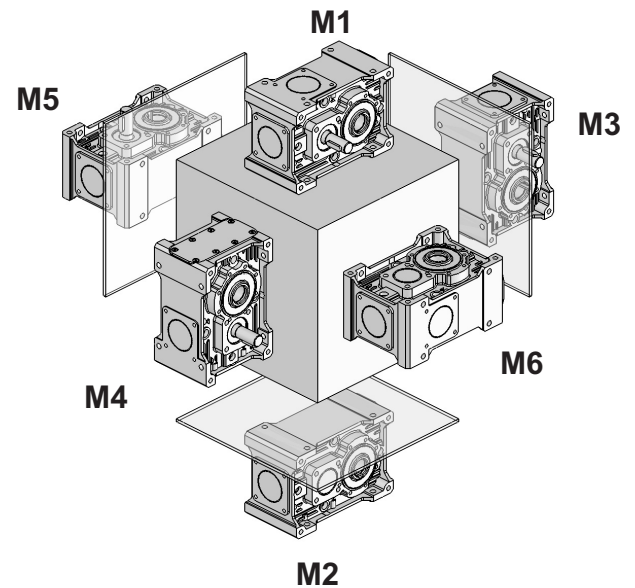
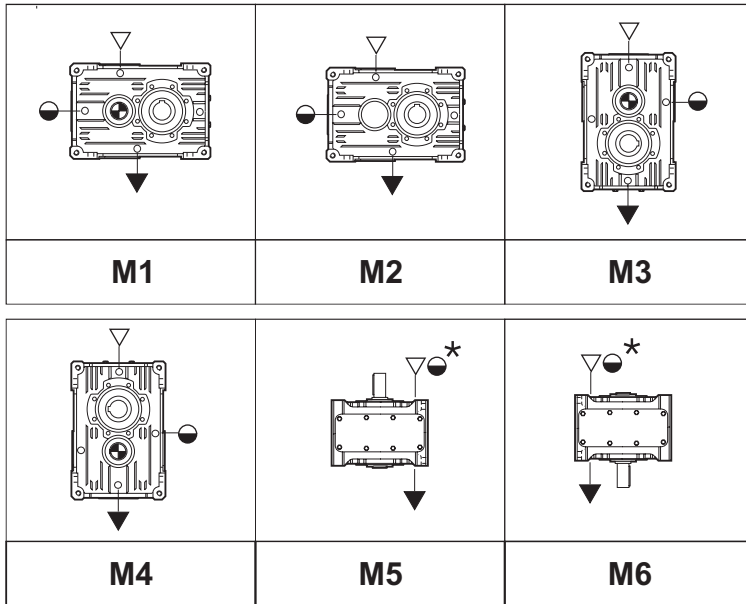
## 8. LUBRICATION

## 8. SCHMIERUNG

### 8.8 Posizioni di montaggio RXP 700

### 8.8 Mounting positions RXP 700

### 8.8 Einbaulagen RXP 700



N.B. schema rappresentativo anche per 2 e 3 stadi  
 NOTE: Diagram applies to double and triple reduction units as well  
 HINWEIS: Schema auch für 2 und 3 Stufen gültig

- \* Fare riferimento al quantitativo
- \* Please refer to the quantity
- \* Bezug auf Füllmenge nehmen

- ▽ Carico / Filler plug/ Einfüllschraube
- ▼ Scarico / Drain plug / Ablassschraube
- Livello / Level plug / Füllstandanzeige

L'esecuzione grafica rappresentata è la A.  
 Per le altre esecuzioni grafiche vedere sezione POSIZIONI MONTAGGIO.  
 The shown version is A.  
 To see further alternatives please refer to section MOUNTING POSITIONS.  
 Die graphisch dargestellte Version ist A.  
 Für die anderen Versionen siehe EINBAULAGEN.

Quantità di lubrificante / Lubricant quantity / Schmiermittelmenge [Kg]								Stato di fornitura State of supply Lieferzustand	N° tappi No. of plugs Anzahl Betriebschraubei	Posizione di montaggio Mounting position Montageposition
	Posizione di montaggio Mounting position Einbaulage									
	M1	M2	M3	M4	M5	M6				
RXP1	704	0.600						Riduttori forniti completi di lubrificante sintetico Gearboxes supplied with synthetic oil Getriebe werden mit synthetischem Öl geliefert	8	Non necessaria Not necessary Nicht erforderlich
	708	1.00	1.00	1.40	1.20	1.30	1.30			
	712	2.10	2.10	2.50	2.50	2.60	2.60			
	716	4.00	4.00	4.40	4.40	4.50	4.50			
RXP2	720	9.00	9.00	10.0	10.3	13.3	13.3	Riduttori predisposti per lubrificazione ad olio* Gearboxes supplied ready for oil lubrication Getriebe sind für Ölschmierung vorgesehen	8	Necessaria Necessary Erforderlich
	708	1.10	1.10	1.40	1.40	1.20	1.20			
	712	2.20	2.20	2.50	2.50	2.60	2.60			
	716	3.70	3.70	4.50	4.50	4.80	4.80			
RXP3	720	8.70	8.70	12.2	12.4	13.3	13.3			
	708	1.10	1.10	1.40	1.40	1.20	1.20			
	712	2.15	2.15	2.50	2.50	2.60	2.60			
	716	3.70	3.70	4.50	4.50	4.80	4.80			
	720	8.70	8.70	12.2	12.4	13.3	13.3			

Le quantità di olio sono approssimative;  
 per una corretta lubrificazione occorre fare  
 riferimento al livello segnato sul riduttore.

Oil quantities specified in the table are  
 approximate; to ensure correct lubrication,  
 please refer to the level mark on the gear  
 unit.

Bei den Ölmenangaben handelt es  
 sich um annähernde Werte, für den Erhalt  
 einer korrekten Schmierung muss Bezug  
 auf den am Getriebe gekennzeichneten  
 Füllstand genommen werden.



### 8. LUBRIFICAZIONE

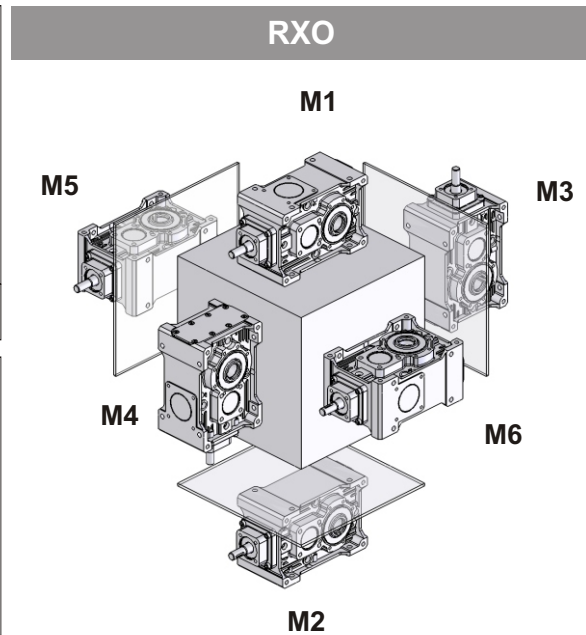
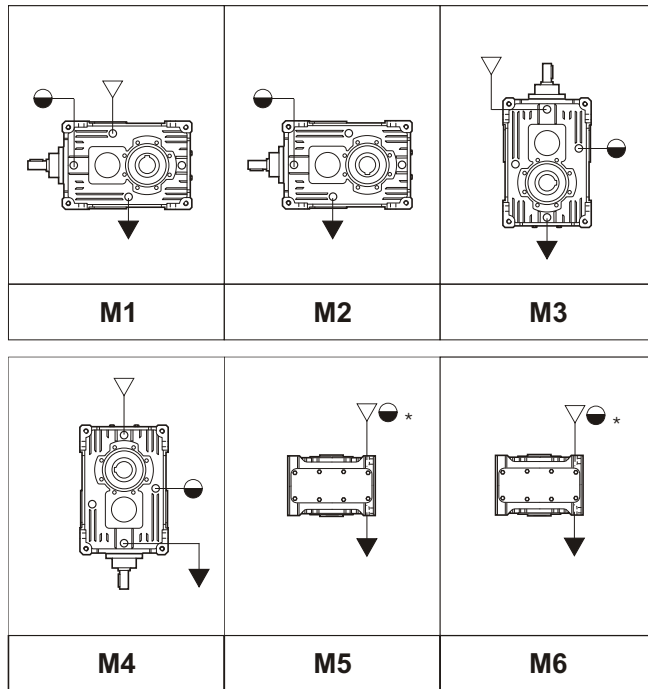
### 8. LUBRICATION

### 8. SCHMIERUNG

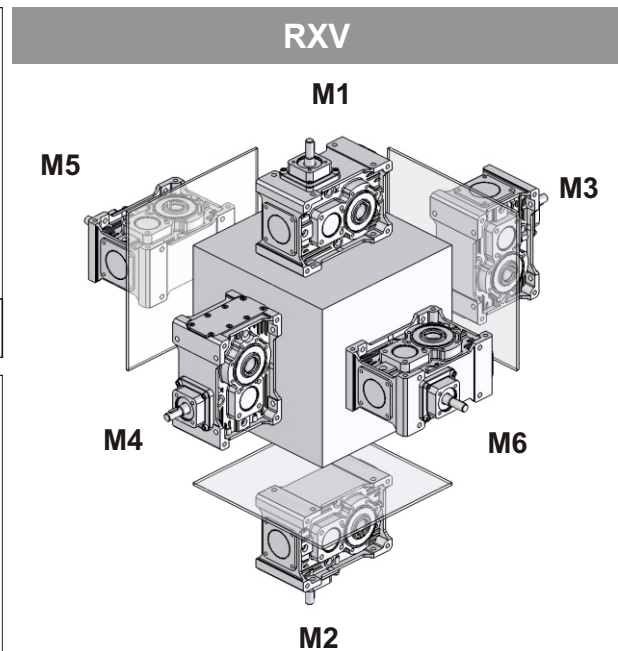
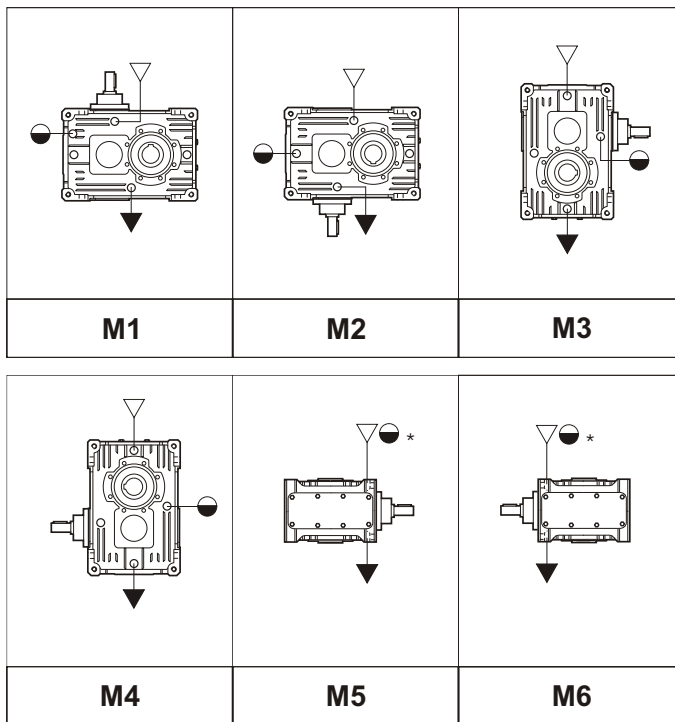
#### 8.9 Posizioni di montaggio RXO-V 700

#### 8.9 Mounting positions RXO-V 700

#### 8.9 Einbaulagen RXO-V 700



L'esecuzione grafica rappresentata è la C1-C2.  
 Per le altre esecuzioni grafiche vedere sezione POSIZIONI MONTAGGIO.  
 The shown version is C1-C2.  
 To see further alternatives please refer to section MOUNTING POSITIONS.  
 Die graphisch dargestellte Version ist die C1-C2.  
 Für die anderen Versionen siehe EINBAULAGEN.

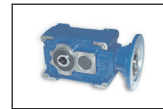


L'esecuzione grafica rappresentata è la C1-C2.  
 Per le altre esecuzioni grafiche vedere sezione POSIZIONI MONTAGGIO.  
 The shown version is C1-C2.  
 To see further alternatives please refer to section MOUNTING POSITIONS.  
 Die graphisch dargestellte Version ist die C1-C2.  
 Für die anderen Versionen siehe EINBAULAGEN.

N.B. schema rappresentativo anche per 2 stadi  
 NOTE Diagram applies to double reduction units as well  
 HINWEIS: Schema auch für 2 Stufen gültig

\* Fare riferimento al quantitativo  
 \* Please refer to the quantity  
 \* Bezugs auf Füllmenge nehmen

▽ Carico / Filler plug/ Einfüllschraube  
 ▼ Scarico / Drain plug / Ablassschraube  
 ● Livello / Level plug / Füllstandanzeige



## 8. LUBRIFICAZIONE

## 8. LUBRICATION

## 8. SCHMIERUNG

### 8.9 Posizioni di montaggio RXO-V 700

### 8.9 Mounting positions RXO-V 700

### 8.9 Einbaulagen RXO-V 700

Quantità di lubrificante / Lubricant quantity / Schmiermittelmenge [Kg]										
		Posizione di montaggio Mounting position Einbaulage						Stato di fornitura State of supply Lieferzustand	N° tappi No. of plugs Anzahl Betriebschraubei	Posizione di montaggio Mounting position Montageposition
		M1	M2	M3	M4	M5	M6			
RXO1	704	0.600						Riduttori forniti completi di lubrificante sintetico Gearboxes supplied with synthetic oil Getriebe werden mit synthetischem Öl geliefert	8	<b>Non necessaria Not necessary Nicht erforderlich</b>
	708	1.00	1.00	1.40	1.20	1.30	1.30	Riduttori predisposti per lubrificazione ad olio* Gearboxes supplied ready for oil lubrication Getriebe sind für Ölschmierung vorgesehen	8	<b>Necessaria Necessary Erforderlich</b>
	712	2.20	2.20	2.50	2.50	2.60	2.60			
	716	4.00	4.00	4.40	4.40	4.50	4.50			
	720	9.10	9.10	10.2	10.5	13.3	13.3			
RXO2	708	1.10	1.10	1.40	1.40	1.20	1.20	Riduttori predisposti per lubrificazione ad olio* Gearboxes supplied ready for oil lubrication Getriebe sind für Ölschmierung vorgesehen	8	<b>Necessaria Necessary Erforderlich</b>
	712	2.20	2.20	2.50	2.50	2.60	2.60			
	716	3.70	3.70	4.50	4.50	4.80	4.80			
	720	8.70	8.70	12.2	12.4	13.3	13.3			

Quantità di lubrificante / Lubricant quantity / Schmiermittelmenge [Kg]										
		Posizione di montaggio Mounting position Einbaulage						Stato di fornitura State of supply Lieferzustand	N° tappi No. of plugs Anzahl Betriebschraubei	Posizione di montaggio Mounting position Montageposition
		M1	M2	M3	M4	M5	M6			
RXV1	704	0.600						Riduttori forniti completi di lubrificante sintetico Gearboxes supplied with synthetic oil Getriebe werden mit synthetischem Öl geliefert	8	<b>Non necessaria Not necessary Nicht erforderlich</b>
	708	1.00	1.00	1.40	1.20	1.30	1.30	Riduttori predisposti per lubrificazione ad olio* Gearboxes supplied ready for oil lubrication Getriebe sind für Ölschmierung vorgesehen	8	<b>Necessaria Necessary Erforderlich</b>
	712	2.20	2.20	2.50	2.50	2.60	2.60			
	716	4.00	4.00	4.40	4.40	4.50	4.50			
	720	9.10	9.10	10.2	10.5	13.3	13.3			
RXV2	708	1.10	1.10	1.40	1.40	1.20	1.20	Riduttori predisposti per lubrificazione ad olio* Gearboxes supplied ready for oil lubrication Getriebe sind für Ölschmierung vorgesehen	8	<b>Necessaria Necessary Erforderlich</b>
	712	2.20	2.20	2.50	2.50	2.60	2.60			
	716	3.70	3.70	4.50	4.50	4.80	4.80			
	720	8.70	8.70	12.2	12.4	13.3	13.3			

Le quantità di olio sono approssimative; per una corretta lubrificazione occorre fare riferimento al livello segnato sul riduttore.

*Oil quantities specified in the table are approximate; to ensure correct lubrication, please refer to the level mark on the gear unit.*

Bei den Ölmengeangaben handelt es sich um annähernde Werte, für den Erhalt einer korrekten Schmierung muss Bezug auf den am Getriebe gekennzeichneten Füllstand genommen werden.

## 9. MANUTENZIONE

### 9.1 CONTROLLI GENERALI

Tutti i lavori devono essere eseguiti da personale adeguatamente preparato nel rispetto delle norme di sicurezza vigenti.

Il nostro servizio di assistenza è a vostra disposizione per qualsiasi esigenza.

Controllare frequentemente che non vi siano variazioni immotivate di temperatura e /o rumorosità.

La durata delle guarnizioni dipende da vari fattori fra i quali velocità, temperature ed ambiente e si può ritenere variabile fra le 4000 e 20000 h.

Ispezionare il riduttore ogni 2 anni.

Controllare il serraggio delle viti alla fine del rodaggio e successivamente ogni 2000 h.

Nel caso il riduttore sia fornito di giunto si consiglia di verificare periodicamente lo stato di usura degli elementi elastici, controllando inoltre che le condizioni di installazione non si siano modificate.

**Verificare la corretta chiusura dei tappi di rabbocco e uscita lubrificante (mensilmente).**

**Effettuare periodicamente una accurata pulizia esterna del riduttore, per rimuovere lo sporco eventualmente depositato nel tempo e che limita la capacità di dissipazione del calore.**

**L'estremità scanalate** con flange supporto tamburo vengono fornite provviste di grasso lubrificante a base PTFE (NLGI 2 ASTAM D-217 a 25°C 260-290); questo deve essere reintegrato, in caso di manipolazioni o errati stoccaggi, sempre dopo le prime 1000 h e successivamente ogni 3000 h di lavoro.

I giunti dentati flangiati vengono forniti sprovvisti di lubrificante; grassi consigliati sono: AGIP ROCOL MTS 2000, MOBIL TEMP 76 o equivalenti con NLGI additivato con MoS2. La sostituzione del lubrificante segue le regole indicate per la flangia brocciata.

## 9. MAINTENANCE

### 9.1 GENERAL INSPECTIONS

*All works should be carried out by adequately prepared operators and in observance of the safety rules in force.*

*Our assistance service is at your disposal for any eventual need.*

*Check often for anomalous variations of temperature and/or noise.*

*Life of seals depends on various factors such as speed, temperature and environment, and could vary between 4000 and 20000 hours.*

*Inspect the gear unit every two years.*

*Check the screws tightening at the end of the running-in period and then every 2000h.*

*In case the gearbox is fitted with a coupling, we suggest to periodically check the wearing condition of the elastic components, verifying that installation conditions have not been modified as well.*

***Ensure (once a month) that filler and lubricant drain caps are correctly closed.***

***Periodically clean the outer surfaces of the gearbox, remove the dirt that could have settled in time and that could limit heat dispersion.***

***The shaft splined ends with drum support flanges are supplied with lubricant grease based on PTFE (NLGI 2 ASTAM D-217 at 25°C 260-290); this film has to be restored in case of removal by handling or prolonged storage, after the first 1000 working hours and afterwards every 3000 working hours.***

*Flanged splined couplings are supplied without lubricant: suggested greases are AGIP ROCOL MTS 2000, MOBIL TEMP 76 or equivalent with NLGI added with MoS2. Lubricant change has same rules as advised for splined flange.*

## 9. INSTANDHALTUNG

### 9.1 ALLGEMEINE KONTROLLEN

Alle Arbeiten müssen von entsprechend geschultem Personal unter Einhaltung der geltenden Sicherheitsnormen durchgeführt werden.

Unser Kundendienst steht Ihnen für jegliche Erfordernisse gerne zur Verfügung. Regelmäßig prüfen, dass keine unbegründeten Temperatur- und/oder Geräuschpegelschwankungen vorliegen.

Die Lebensdauer der Dichtungen ist von verschiedenen Faktoren abhängig, wie Temperaturen und Umgebungsbedingungen, und kann zwischen 4000 und 20000 Stunden liegen. Das Getriebe alle 2 Jahre einer Inspektion unterziehen.

Nach der Einlaufzeit, dann alle 2000 Stunden den Anzug der Schrauben kontrollieren. Sollte das Getriebe mit Kupplung geliefert werden, wird empfohlen, den Verschleißzustand der elastischen Elemente regelmäßig zu kontrollieren. Darüber hinaus muss kontrolliert werden, dass es zu keinen Veränderungen der Installationsbedingungen gekommen ist.

**Den korrekt erfolgten Verschluss der Einfüll- und Ablasschrauben des Schmiermittels überprüfen (monatlich).**

**Den Außenbereich des Getriebes regelmäßig sorgfältig reinigen und dabei den sich mit der Zeit angesetzten Schmutz entfernen, der die Wärmeableitungsleistung einschränkt.**

Die Nutenden mit Trommelaufnahmeflanschen werden mit Schmiermittel auf Basis von PTFE (NLGI 2 ASTAM D-217 bei 25°C 260-290) geliefert. Dieses Schmiermittel muss im Fall von Handhabungen oder einer falschen Einlagerung und immer nach den ersten 1000 Stunden, später dann alle 3000 Arbeitsstunden nachgefüllt werden.

Die geflanschten Zahnkupplungen werden ohne Schmiermittel geliefert. Empfohlene Fettsorten: AGIP ROCOL MTS 2000, MOBIL TEMP 76 oder gleichwertige mit NLGI unter Zusatz von MoS2. Beim Schmiermittelwechsel sind die Regeln zu befolgen die für geräumte Flanschen gegeben werden.



## 9. MANUTENZIONE

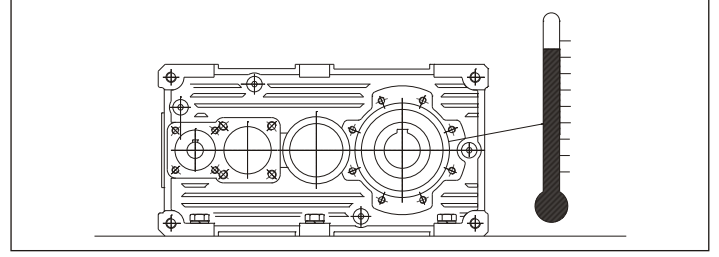
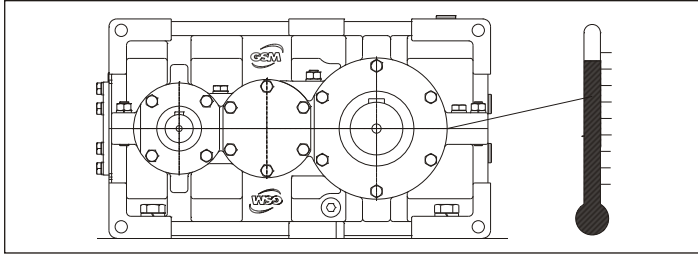
## 9. MAINTENANCE

## 9. INSTANDHALTUNG

Prestare le dovute precauzioni poiché durante il normale funzionamento le superfici sono calde.

*During normal operations surfaces are hot: take care to avoid burns.*

Angemessene Vorsicht walten lassen, da die Oberflächen während des Betriebs heiß werden.



### 9.2 MOMENTI DI SERRAGGIO

### 9.2 TIGHTENING TORQUES

### 9.2 ANZUGSMOMENTE

Momenti di serraggio consigliati (Nm) in accordo con UNI 5739 mat.8.8:

*Recommended screws tightening torques (Nm) according to UNI 5739 mat.8.8:*

Empfohlene Anzugsmomente (Nm) in Übereinstimmung mit der UNI 5739 Mat. 8.8:

M6	M8	M10	M12	M14	M16	M18	M20	M22	M24	M27	M30
10.4	24.6	50.1	84.8	135	205	283	400	532	691	1010	1370



### 9.3 PRESCRIZIONI ATEX

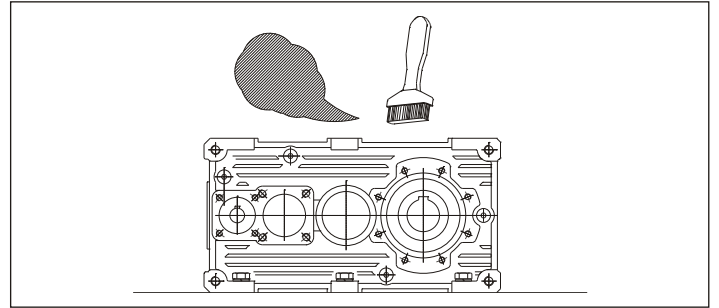
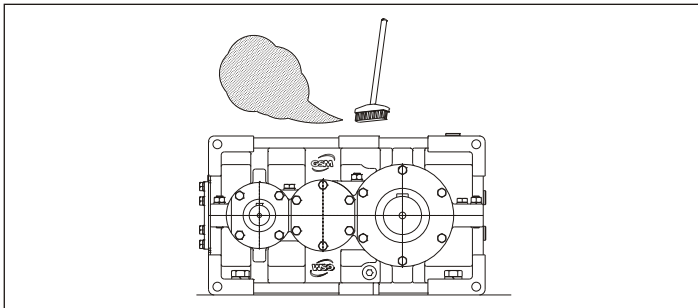
Negli ambienti polverosi prevedere un opportuno piano di pulizia periodico delle superfici esterne del riduttore atte ad evitare che lo strato depositato superi lo spessore di 5mm.

### 9.3 ATEX PROVISIONS

*In dusty environments make sure to put in place an appropriate regular cleaning plan for the outer surface of the gearbox so that the settling layer thickness does not exceed 5 mm.*

### 9.3 ATEX-VORSCHRIFTEN

In staubhaltigen Umgebungen ist ein angemessener Plan für die regelmäßige Reinigung der Außenflächen des Getriebes zu erstellen, so dass verhindert wird, dass sich Ablagerungen mit einer Stärke von mehr als 5 mm bilden.



### ATTENZIONE

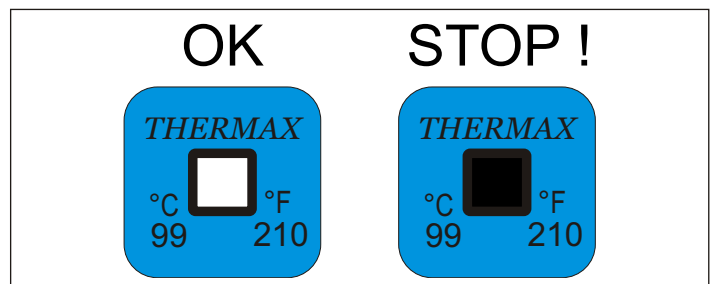
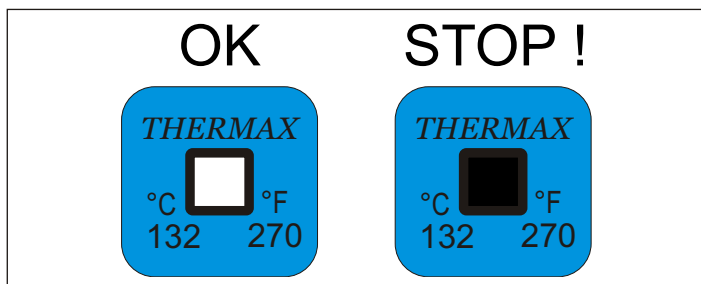
Verificare periodicamente che l'indicatore di temperatura termosensibile (non evidenzia esposizione o trascorsa esposizione a temperatura superiore a quella indicata; in questo caso (si annerisce completamente il dischetto centrale del rilevatore) arrestare immediatamente il riduttore e contattare il servizio assistenza presso GSM SpA per la risoluzione dell'anomalia e per l'invio di un nuovo indicatore termosensibile.

### ATTENTION

*Periodically verify that the thermosensitive temperature indicator does not show marks indicating current exposition or past exposition to temperature higher than indicated. In this case the indicator central disc will blacken and the gearbox must be stopped immediately. After this, get in touch with GSM SpA service center to solve the problem and receive a new thermosensitive indicator to replace the old one.*

### ACHTUNG

Regelmäßig überprüfen, dass die Temperaturanzeige mit Wärmefühler keine momentane oder vergangene Aussetzung an Temperaturen hervorhebt, die über der angegebenen liegt. In diesem Fall (die mittlere Scheibe der Instruments wird dabei vollkommen schwarz) das Getriebe sofort stoppen und sich mit dem Kundendienst der GSM SpA in Verbindung setzen, um eine Abhilfe der Störung zu finden oder um sich einen neuen Wärmefühler liefern zu lassen.



## 9. MANUTENZIONE



Al termine di qualsiasi intervento:

- 1-Ripristinare l'integrità del prodotto e le predisposizioni di sicurezza;
- 2-Pulire accuratamente il riduttore;
- 3-Chiudere i tappi olio se presenti;

4-Ripristinare tutte le tenute statiche, utilizzando le appropriate sigillature;

5- Effettuare tutte le fasi previste per la messa in servizio del riduttore

### 9.4 CONTROLLO STATO LUBRIFICANTE

Verificare con periodicità mensile il livello dell'olio; effettuare un primo cambio d'olio dopo un rodaggio di 500h.

Sostituire l'olio esausto a riduttore ancora caldo. Prima di sostituire il lubrificante accertarsi che il prodotto sia fermo da circa 30 minuti, periodo sufficiente affinché la temperatura dell'olio possa scendere a livelli non pericolosi per l'operatore. Prima di introdurre olio nuovo fare fluire dell'olio dello stesso tipo per rimuovere particelle rimaste all'interno della carcassa.

L'olio nuovo va introdotto accertandosi che non vi siano impurità presenti.

Controllare mensilmente che non vi siano perdite di lubrificante.

Se il prodotto resta per lungo tempo inattivo in un ambiente con elevata percentuale di umidità (p.es. con RH oltre il 50%), riempirlo completamente di olio. Naturalmente al momento della successiva messa in funzione sarà necessario ripristinare il livello di lubrificante.

Nella tabella sottostante riportiamo gli intervalli di sostituzione del lubrificante consigliati, validi indicativamente in assenza di inquinamento esterno e di sovraccarichi. Informazioni più precise potranno ottenersi dal proprio fornitore di lubrificanti ad esempio attraverso analisi periodiche dell' olio.

## 9. MAINTENANCE

As soon as any intervention is over:

- 1- Restore product integrity and safety devices;
- 2- Carefully clean the gearbox;
- 3- Close any oil plugs;
- 4- Restore static sealing, using all the suitable seals;
- 5- Carry out all steps required for gearbox start-up.

### 9.4 LUBRICANT INSPECTION

Check monthly the oil level;

make first oil change after 500h of running-in.

Change the oil when gear unit is still in temperature. Before replacing lubricant, always make sure that the product has not been operated for at least 30 minutes, so that the temperature has dropped to a level not dangerous for the operator. Before filling the gear unit with new oil, first pour some oil of the same type to remove particles remained inside the casing.

Make sure the new oil is introduced when no impurities are present.

Check monthly for lubricant leakages.

If the product remains unused for a long time in a moist environment (e.g. RH above 50%), completely fill it up with oil. Before starting it, you will obviously need to restore lubricant level first.

Table for suggested oil change intervals indicatively valid in absence of pollution and overload, is reported below. More precise information can be obtained by your lubricant supplier for example through periodical analysis of the oil.

Frequenza cambi olio [h]  
Oil change intervals [h]  
Ölwechselfrequenz [Std.]

Tipo olio Oil type Öltyp	Temperatura olio Oil temperature Öltemperatur		
	65°C	80°C	90°C
Minerale Mineral Mineralöl	8000	3000	1000
Sintetico Synthetic Synthetiköl	20000	15000	9000

## 9. INSTANDHALTUNG

Nach jeden Eingriff:

- 1- Die Integrität des Produkts und seiner Sicherheitsvorkehrungen wieder herstellen.
- 2- Das Getriebe sorgfältig reinigen.

3- Die ggf. vorhanden Öleinfüll-/ablassschrauben schließen.

4- Alle statischen Abdichtungen wieder herstellen, dazu die angemessenen Abdichtmittel verwenden.

5- Alle für die Inbetriebsetzung des Getriebes vorgesehenen Phasen durchführen.

### 9.4 KONTROLLE DES SCHMIERMITTELZUSTANDS

Den Ölfüllstand monatlich überprüfen.

Einen ersten Ölwechsel nach einer Einlaufzeit von 500 Stunden vornehmen.

Das Altöl, wenn das Getriebe noch warm ist, durch frisches ersetzen.

Vor dem Schmiermittelwechsel sich darüber vergewissern, dass das Produkt seit ungefähr 30 Minuten stillsteht. Diese Zeit reicht aus, dass die Öltemperatur unter ein Niveau absinkt, das für den Bediener nicht mehr gefährlich ist.

Vor dem Einfüllen von frischem Öl, Öl von der selben Sorte durchfließen lassen, so dass die sich im Gehäuse angesammelten Teilchen herausgespült werden.

Das Frischöl nur dann einfüllen, wenn man sicher ist, dass kein Schmutz mehr vorhanden ist.

Monatlich kontrollieren, dass keine Schmiermittelleckagen vorliegen.

Wird das Produkt über längere Zeit nicht eingesetzt und befindet es sich in einer Umgebung mit hoher Feuchtigkeit (z.B. mit RH über 50%), sollte es vollkommen mit Öl gefüllt werden. Natürlich ist es in einem solchen Fall erforderlich, dass bei der darauf folgenden Inbetriebsetzung der Schmiermittelfüllstand wieder hergestellt wird.

In der nachstehenden Tabelle werden die empfohlenen Zeiten für dem Schmiermittelwechsel angegeben, bei denen es sich um Richtzeiten im Fall von keinerlei externer Verschmutzung und Überlastungen handelt. Genauere Informationen können vom Schmiermittellieferant z.B. mittels regelmäßiger Ölanalysen angefordert werden.

**10. GRUPPI RAFFREDDAMENTO**

Le istruzioni di Uso e Manutenzione dei gruppi di raffreddamento sono riportate nello specifico Manuale Uso e Manutenzione codice:

GSM\_mod.MT02 I GB D reperibile sul sito internet oppure richiederlo al nostro Ufficio Commerciale.

**10. COOLING UNITS**

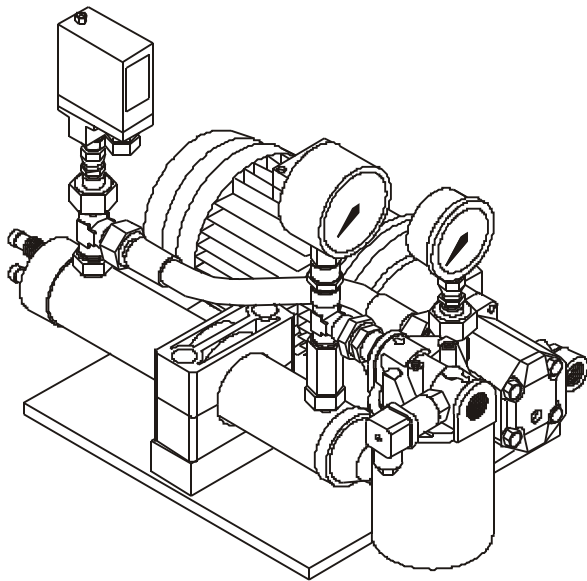
*Use and Maintenance instructions for the cooling units are given in the specific Use and Maintenance Manual part no.:*

*GSM\_mod.MT02 I GB D that can be found in the web site or you can request a copy to our Sales Dept.*

**10. KÜHLAGGREGATE**

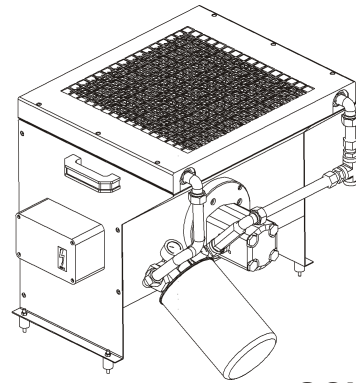
Die Betriebs- und Instandhaltungsanleitungen für die Kühlaggregate können dem spezifischen Betriebs- und Instandhaltungshandbuch entnommen werden. Art.-Nr.: GSM\_mod.MT02 I GB D. Ist über Internet abrufbar oder bei unserer Verkaufsabteilung erhältlich.

# RFW



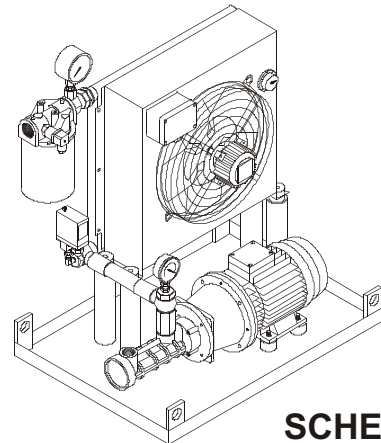
# RFA

RFA1  
RFA2  
RFA3



**SCHEMA A  
DIAGRAM A  
SCHEMA A**

RFA3  
RFA4  
RFA5



**SCHEMA B  
DIAGRAM B  
SCHEMA B**



## 11. ALLEGATI

### 11.1 ALLEGATO.1 INFORMATIVA ATEX

Informativa sulla certificazione secondo normativa ATEX 94/9/C dei prodotti GSM.

#### 11.1.1 COS'E' ATEX

La direttiva ATEX, oltre a introdurre tutti i criteri del "Nuovo approccio", si sostituisce alle precedenti direttive (di "Vecchio approccio") sulla materia e stabilisce elementi innovativi riguardanti la regolamentazione dei prodotti destinati a funzionare in atmosfera esplosiva.

#### 11.1.2 QUANDO, DOVE E A CHI SI APPLICA

ATEX si applica a prodotti elettrici e non elettrici destinati a essere introdotti e svolgere la loro funzione in atmosfera potenzialmente esplosiva oppure in relazione con tale situazione ambientale.

Definizione di atmosfera potenzialmente esplosiva:

Atmosfera che in presenza di condizioni ambientali e/o legate all'esercizio degli impianti e apparecchiatura di cui trattasi, può divenire esplosiva.

In genere, possono originare esplosione le sostanze infiammabili come gas, vapori, polveri combustibili disperse in aria (comburente ossigeno) ove si produca come innesco una scintilla (di origine elettrica o meccanica), arco elettrico, sovratemperatura, fiamma, irradiazione, compressione, etc.

ATEX si applica ai soli prodotti (acquistati dalla fabbrica dal 01/07/2003) immessi sul mercato UE (per la prima volta) o messi in servizio (per la prima volta) nel territorio UE.

- PRODOTTI USAI: Si intendono prodotti sul mercato o in servizio prima dell'1/7/03 e privi dei riscontri di conformità ATEX.

Tali prodotti non sono assoggettati, anche dopo cambi di proprietà o utilizzatore.

Occorre tuttavia prestare attenzione a:

- Modificazioni intervenute, o variazioni del destino d'impiego.

- Provenienza dall'esterno del territorio UE (ATEX si applica come al prodotto nuovo).

- PRODOTTI MODIFICATI: In presenza di modifiche quali ricondizionamento o riconfigurazione, ATEX non si (ri)applica se:

- La modifica non è sostanziale (p.es. riguarda aspetti estetici o funzionali accessori).

- Il prodotto non è nuovamente immesso sul mercato.

- PRODOTTI RIPARATI: In assenza di modifiche, ATEX non si (ri)applica.

- Se sono impiegati ricambi diversi dagli originali ma funzionalmente inalterati, ATEX non si (ri)applica (si applica al ricambio se costituisce apparecchio, dispositivo, sistema o componente Ex).

## 11. ATTACHMENT

### 11.1 ATTACHMENT.1 ATEX INFORMATION SHEET

Report on certification in conformity with ATEX 94/9/C provision on GSM products.

#### 11.1.1 WHAT IS ATEX

The ATEX directive, besides introducing the whole standard of the "New approach", replaces the former directives ("Old approach") on the matter and determines innovative elements concerning the regulation of products operating in explosive atmosphere.

#### 11.1.2 WHEN, WHERE AND TO WHAT IS IT APPLIED

ATEX is applied to electric and non-electric products designed to be introduced and to operate in a potentially explosive atmosphere, otherwise in relation to that environmental condition.

Definition of potentially explosive atmosphere:

Atmosphere that could become explosive in the presence of environmental conditions and/or conditions related to the operation of system and equipment taken into consideration.

Mostly, explosion could originate from flammable substances such as gas, vapours, dispersed combustible powders (comburent: oxygen) where a sparkle (of electric or mechanical origin) can be the triggering condition as well as electric arc, overtemperature, flame, irradiation, compression, etc.

ATEX only applies to the products (purchased by the factory since 1/7/2003) released on EU market (for the first time) or started (for the first time) within EU territory.

- SECOND-HAND PRODUCTS: Products put on the market or in service before 1/7/2003 lacking ATEX conformity checks.

The above products are not subject to these provisions, even after changes of owner or user.

Care should nevertheless be taken over the following:

- Modifications or changes in use application;  
- Place of origin out of the EU territory (ATEX applies like for a new product).

- MODIFIED PRODUCTS: In presence of modifications such as reconditioning or reconfiguration, ATEX is not (re)applied if:

- The modification is not fundamental (i.e., it concerns appearance or functional accessory parts).

- The product is not released on the market again.

- REPAIRED PRODUCTS: In absence of modifications, ATEX is not (re)applied.

- In case spare parts different from the original parts but functionally unaltered are employed, ATEX is not (re)applied (it is applied to the spare part if forming appliance, device, system or EX component).

## 11. ANLAGEN

### 11.1 ANLAGE 1 ATEX-INFORMATIONSBLETT

Informationsblatt zur Zertifizierung gemäß Richtlinie ATEX 94/9/EG der GSM-Produkte.

#### 11.1.1 WAS BEDEUTET "ATEX"?

Die ATEX- Richtlinie stützt sich über die Einführung aller Kriterien der "New Approach" hinaus, auf die vorausgehenden Richtlinien (der "Old Approach") dieser Materie und legt innovative Elemente fest, die das Reglement der Produkte betrifft, die für einen Einsatz in explosionsgefährdeten Atmosphären bestimmt sind.

#### 11.1.2 WANN, WO UND FÜR WAS TRIFFT ATEX ZU

ATEX wird bei elektrischen und nicht-elektrischen Produkten angewandt, die dazu bestimmt sind,

in potentiell explosionsfähigen Atmosphären oder in Zusammenhang mit dieser Umgebungsbedingung betrieben zu werden.

Definition "potentiell explosionsfähige Atmosphäre":

Atmosphäre, die unter atmosphärischen und/oder an den Betrieb der betreffenden Anlagen und Vorrichtungen gebundenen Bedingungen explosiv werden kann.

Im Allgemeinen können entflammbare, in der Luft enthaltene Substanzen wie brennbare Gase, Dämpfe oder Stäube (Sauerstoffträger) dort zu Explosionen führen, wo sich Funken auslösen (elektrischer oder mechanischer Herkunft) oder elektrische Lichtbögen, Übertemperaturen, Flammen, Bestrahlungen, Kompressionen, usw. vorliegen.

ATEX kommt an den Produkten zur Anwendung (ab dem 01/07/2003 an Fabrik gekauft), die auf dem EU-Markt (erstmalig) eingeführt oder im EU-Gebiet (erstmalig) in Betrieb gesetzt wurden.

- GEBRAUCHTE PRODUKTE: Darunter fallen die Produkte, die vor dem 1/7/03 auf den Markt gebracht wurden und über keine Anlehnungen an die ATEX-Konformität verfügen.

Diese Produkte unterliegen dieser Norm auch dann nicht, wenn es zu einem Eigentümer- oder Benutzerwechsel kam.

Es muss jedoch auf folgendes geachtet werden:

- angesetzte Änderungen oder Variationen der Einsatzbestimmungen.

- Herkunft aus einem nicht zur EU gehörendem Land (ATEX wird hier wie bei Neuprodukten angewendet).

- MODIFIZIERTE PRODUKTE: Bei Vorliegen von Modifizierungen wie Wiedereingangssetzung oder Rekonfiguration wird die ATEX nicht (erneut) appliziert, wenn:

- die Modifizierung nicht erheblich ist (z.B. ästhetische Aspekte oder Funktionszubehör).

- das Produkt nicht wieder in den Verkehr gebracht wird.

- REPARIERTE PRODUKTE: Bei keinerlei angesetzten Modifizierungen wird ATEX nicht (erneut) angewendet,

- wenn keine originalen, jedoch funktionsmäßig unveränderte Ersatzteile verwendet werden, wird ATEX nicht (erneut) angewendet (wird bei Ersatzteilen appliziert, wenn diese ein Gerät, eine Vorrichtung, ein System oder eine Ex-Komponente bilden).

## 11. ALLEGATI

### 11.1 ALLEGATO.1 INFORMATIVA ATEX

#### 11.1.3. COME SI APPLICA

Le atmosfere potenzialmente esplosive vengono suddivise in **Gruppi** e **Zone** a seconda del livello di pericolosità. Per ognuno di questi sono previsti particolari accorgimenti o regole da rispettare (la determinazione della zona in cui avviene l'applicazione del riduttore spetta al costruttore della macchina, pertanto i clienti **devono** indicare il gruppo, la categoria o la indicazione secondo EN60079 del tipo di atmosfera).

#### Classificazione dei prodotti.

**Gli apparecchi sono classificati in due Gruppi e in Categorie entro i gruppi**

## 11. ATTACHMENTS

### 11.1 ATTACHMENT.1 ATEX INFORMATION SHEET

#### 11.1.3. HOW IS IT APPLIED

*Potentially explosive atmospheres are divided into **Groups** and **Parts** depending on their level of danger. For each of them, particular devices or rules are required (the machine manufacturer must determine the part in which the gear unit application is; therefore customers **must** indicate the group, the category or the type of atmosphere according to EN 60079).*

#### Product classification

**Devices are classified into two Groups and in Categories within the Groups**

## 11. ANLAGEN

### 11.1 ANLAGE 1 ATEX-INFORMATIONSBLECH

#### 11.1.3. ANWENDUNGSWEISE

Die potentiell explosionsfähigen Atmosphären werden in Abhängigkeit des Gefährlichkeitsgrads in Gruppen und Zonen unterteilt. Für jede sind besondere einzuhaltende Vorkehrungen oder Regeln zu berücksichtigen (das Bestimmen der Zone, in der das Getriebe zur Anwendung kommt, unterliegt der Zuständigkeit des Maschinenherstellers. Die Kunden müssen daher die Gruppe, die Kategorie oder den Atmosphärentyp gemäß EN60079 angeben).

#### Produktklassifizierung

**Die Geräte werden in zwei Gruppen und innerhalb dieser wiederum in Kategorien klassifiziert.**

GRUPPO GROUP GRUPPE	1 (I)		2 (II)		
	(Lavori in sotterraneo) / (Underground work) / (Arbeiten im Grubenbau)		(Generica atmosfera esplosiva) / (Generic explosive atmosphere) / Allgemeine explosionsfähige Atmosphäre		
CATEGORIA(EN50014) CATEGORY(EN50014) KATEGORIE (EN50014)	M1	M2	1	2	3
CARATTERI AMBIENTALI ENVIRONMENTAL CHARACTERISTICS UMGEBUNGSEIGENSCHAFTEN	Miniere e loro impianti di superficie <i>Mines and above-ground equipment</i> Minen und ihre Anlagen über Erdboden		Atmosfera esplosiva presente per lunghi periodi o di frequente <i>Long-period or frequent explosive atmosphere</i> Über längere Zeit oder häufig explosionsgefährdete Atmosphäre	Atmosfera esplosiva probabile <i>Possible explosive atmosphere</i> Wahrscheinlichkeit einer explosionsfähigen Atmosphäre	Atmosfera esplosiva in casi particolari o per breve periodo. <i>Explosive atmosphere in particular cases or for a short period</i> In besonderen Fällen oder kurzzeitig explosionsfähige Atmosphäre
SOSTANZA PERICOLOSA DANGEROUS MATERIAL GEFÄHRLICHE SUBSTANZ	Grisù, polveri <i>Firedamp, powders</i> Schlagwetter, Staub		Aria/gas, vapori, nebbie, aria/polveri / <i>Air/gas, vapours, mist, air/powders</i> /Luft/Gas, Dämpfe, Nebel, Luft/Staub		
LIVELLO DI PROTEZIONE PROTECTION LEVEL SCHUTZGRAD	Molto elevato <i>Quite high</i> Sehr hoch	ElevatoFuori tensione in atmosfera Ex <i>High Out of tension in Ex atmosphere</i> Hoch Nicht unter Spannung in Atmosphäre	Molto elevato <i>Quite high</i> Sehr hoch	Elevato <i>High</i> Hoch	Normale <i>Normal</i> Normal
EN60079-10(Gas) EN60079-10(Gas) EN60079-10 (Gas)			Z0	Z1	Z2
EN50281-1(Polveri) EN50281-1 (Powders) EN50281-1 (Staub)			Z20	Z21	Z22
= Zone incluse nella certificazione ATEX prodotti GSM/Parts included in ATEX certification (GSM products)/Von der ATEX-Zertifizierung betroffene Zonen (GSM-Produkte)					





## 11. ALLEGATI

Una volta identificato il gruppo (nel nostro caso possiamo fornire prodotti solo per il gruppo 2 (normalmente il 2 viene indicato II)) occorre conoscere se si tratta di **atmosfera gassosa (II G) o polverosa (II D)**.

Gli apparecchi del **gruppo II G (atmosfera gassosa)** devono essere:

- preferibilmente classificati in una classe di temperatura indicata nel prospetto 1;
  - o definiti dalla massima temperatura di superficie effettiva;
  - o, se appropriato, limitati al gas o vapore specifico per il quale sono previsti;
- e devono essere marchiati appositamente.

Definito il gruppo II esiste una ulteriore suddivisione in atmosfera esplosiva probabile (categoria 2) o atmosfera esplosiva in casi particolari o per breve periodo (categoria 3). Possiamo quindi identificare nel caso dei prodotti certificati da GSM 4 possibili alternative:

- a) gruppo 2, categoria 2, ambiente gassoso = II 2G = Z1
- b) gruppo 2, categoria 2, ambiente polveroso = II 2D = Z21
- c) gruppo 2, categoria 3, ambiente gassoso = II 3G = Z2
- d) gruppo 2, categoria 3, ambienti polveroso = II 3G = Z22

## 11. ATTACHMENTS

*Once the group is identified (in the examined case only Group 2 products can be provided – Group 2 is normally marked as II), it must be known whether it is a **matter of gas (II G) or dusty (II D) atmosphere.***

**Group II G devices (gas atmosphere) must be:**

- *mostly classified into a class of temperature indicated in table 1;*
  - *or defined according to the actual highest temperature of the surface;*
  - *or, if appropriate, limited to the specific gas or vapour for which they are provided;*
- and in the end, they must be expressly marked.*

*Once Group II is described, a further division into possible explosive atmosphere (category 2) and explosive atmosphere in particular cases or for a short period (category 3) should be added. Four possible alternatives can be determined speaking about GSM certified products:*

- a) *group 2, category 2, gas environment = II 2G = Z1*
- b) *group 2, category 2, dusty environment = II 2D = Z21*
- c) *group 2, category 3, gas environment = II 3G = Z2*
- d) *group 2, category 3, dusty environment = II 3G = Z22*

## 11. ANLAGEN

Wurde die Gruppe ermittelt (wir können nur Produkte für die Gruppe 2 liefern); (normalerweise wird 2 mit II angegeben) muss man darüber informiert sein, ob es sich um eine **gasförmig (II G) oder staubförmige (II D) Atmosphäre handelt.**

Die Geräte der **Gruppe II G (gasförmige Atmosphäre)** müssen wie folgt ausgelegt sein:

- vorzugsweise in eine Temperaturklasse gemäß Prospekt 1 klassifiziert 1;
- durch die effektive maximale Oberflächentemperatur definiert;
- oder, wo angemessen, auf spezifische Gase oder Dämpfe, für die sie vorgesehen sind, definiert. Sie müssen entsprechend gekennzeichnet werden.

Nach Bestimmung der Gruppe II besteht eine weitere Unterteilung gemäß der Wahrscheinlichkeit einer explosionsfähigen Atmosphäre (Kategorie 2) oder einer in bestimmten Fällen oder kurzzeitig vorliegende explosionsfähige Atmosphäre (Kategorie 3). Im Fall der von der GSM zertifizierten Produkte ist also eine Ermittlung von 4 Alternativen möglich:

- a) Gruppe 2, Kategorie 2, gasförmige Umgebung = II 2G = Z1
- b) Gruppe 2, Kategorie 2, staubförmige Umgebung = II 2D = Z21
- c) Gruppe 2, Kategorie 3, gasförmige Umgebung = II 3G = Z2
- b) Gruppe , Kategorie 3, staubförmige Umgebungen = II 3G = Z22

## 11. ALLEGATI

### 11.1 ALLEGATO.1 INFORMATIVA ATEX

#### 11.1.4. TEMPERATURA SUPERFICIALE

Una volta definito il gruppo, zona e tipo di atmosfera, occorre indicare la massima temperatura superficiale che può raggiungere il riduttore sotto carico nelle reali condizioni di applicazione.

Definizione secondo EN13463-1:

massima temperatura superficiale: "Temperatura più elevata ottenuta durante il servizio come determinato nelle condizioni operative più difficili (ma entro la tolleranza riconosciuta) da una parte o superficie dell'apparecchio, del sistema di protezione o del componente, che può produrre un'accensione dell'atmosfera esplosiva circostante".

Nota 1:

La massima temperatura di superficie degli apparecchi comprende il margine di sicurezza fino alla minima temperatura di accensione dell'atmosfera potenzialmente esplosiva come richiesto nel punto 6.4.2 della EN 1127-1:1997

Nota 2:

Il rapporto fra la massima temperatura di superficie degli apparecchi e la minima temperatura di accensione degli strati di polvere e delle nubi di polvere è indicato nella EN 1127-1

Nota 3:

La massima temperatura di superficie è determinata senza depositi di polvere sugli apparecchi

Nel caso di atmosfera potenzialmente esplosiva con presenza di gas (II 2G, Z1, Z2) ci si riferisce a classi di temperatura (prospetto 1) o alla temperatura massima superficiale definita secondo il tipo di gas presente dalla normativa stessa.

Nel caso di atmosfera potenzialmente esplosiva con presenza di polveri (II2D, Z21, Z22), occorre indicare la temperatura massima superficiale (°C) sempre secondo normativa, del tipo di polvere presente.

#### PROSPETTO 1

Classificazione delle massime temperature di superficie per gli apparecchi del gruppo II G

Classe di temperatura / Class of temperature / Temperaturklasse	Massima temperatura di superficie / Highest surface temperature / Maximale Oberflächentemperatur [°C]
T1	450
T2	300
T3	200
T4	135
T5	100
T6	85
	= Classi di temperatura nella certificazione ATEX prodotti STM = Classes of temperature in ATEX certification (STM products) = Temperaturklassen in der ATEX-Zertifizierung der STM-Produkte

Nota 4:

Nel caso di Classe di temperatura T5 occorre verificare la potenza limite termico declassata;

In tutti gli altri casi vale la potenza riportata a catalogo prevista per i singoli rapporti con fattore di servizio complessivo dell'applicazione pari a 1 e le considerazioni sul limite termico.

## 11. ATTACHMENTS

### 11.1 ATTACHMENT.1 ATEX INFORMATION SHEET

#### 11.1.4 SURFACE TEMPERATURE

Once the group, part and type of atmosphere are determined, the highest surface temperature reachable by the gear unit under load, in real application conditions, should be indicated.

Definition according to EN 13463-1:

highest surface temperature: "Highest temperature obtained during service in the hardest operative conditions (though within the established tolerance) from a part or from the surface of the device, of the protection system or of the component, which can trigger the explosion of the surrounding explosive atmosphere.

Note 1:

The highest surface temperature of the devices includes the safety margin up to the lowest trigger temperature of potentially explosive atmosphere as required in EN 1127-1:1997 6.4.2.

Note 2:

The relationship between the highest surface temperature of the devices and the lowest trigger temperature of the layers and clouds of dust is indicated in EN 1127-1.

Note 3:

The highest surface temperature is determined without layers of dust on the devices.

In case of potentially explosive atmosphere in presence of gas (II 2G, Z1, Z2), reference is made to classes of temperature (table 1) or to the highest surface temperature determined by the same provisions according to the type of gas.

In case of potentially explosive atmosphere in presence of dust (II2D, Z21, Z22), the highest surface temperature (°C) of the type of dust should be indicated in conformity with the provisions.

#### SCHEDULE 1

Classification of the highest surface temperatures for Group IIG devices

Nota 4:

In case of T5 Class of temperature the extreme down-graded thermic power should be checked.

In all the other instances, the power indicated on the catalogue for the single ratios with overall application service factor equal to 1 and the considerations on temperature limits apply.

## 11. ANLAGEN

### 11.1 ANLAGE 1 ATEX-INFORMATIONSBLETT

#### 11.1.4. OBERFLÄCHENTEMPERATUR

Nach Ermittlung von Gruppe, Zone und Atmosphärentyp muss die maximale Oberflächentemperatur angegeben werden, die das Getriebe unter Lastbedingungen und realen Applikationsbedingungen erreichen kann.

Definition gemäß EN13463-1:

Maximale Oberflächentemperatur: "Die höchste Temperatur, die im Betrieb unter ungünstigsten Bedingungen (aber innerhalb der anerkannten Toleranzen) von einem Teil oder der Oberfläche eines Gerätes, Schutzsystems oder einer Komponente erreicht wird und die zum Zünden der explosionsfähigen Atmosphäre führen kann.

Hinweis 1:

Die maximale Oberflächentemperatur der Geräte beinhaltet, wie unter Punkt 6.4.2 der EN 1127-1:1997 gefordert, eine Sicherheitsspanne, die bis zur untersten Zündtemperatur der potentiell explosionsfähigen Atmosphäre reicht.

Hinweis 2:

Das Verhältnis zwischen maximaler Oberflächentemperatur der Geräte und der minimalen Zündtemperatur der Staubschichten und -wolken wird in der EN 1127-1 angegeben.

Hinweis 3:

Die maximale Oberflächentemperatur wird ohne sich auf den Geräten befindliche Staubablagerungen bestimmt.

Im Fall der potentiell explosionsfähigen Atmosphäre bei Vorliegen von Gasen (II 2G, Z1, Z2) wird Bezug auf die Temperaturklassen (Prospekt 1) oder die maximale Oberflächentemperatur genommen, die der in der Richtlinie selbst angegebenen Gasart definiert wird.

Im Fall einer potentiell explosionsfähigen Atmosphäre bei Vorliegen von Staub (II2D, Z21, Z22) ist die Angabe der maximalen Oberflächentemperatur (°C) erforderlich, auch hier gemäß Richtlinienangaben, des vorhandenen Staubtyps.

Hinweis 4:

Bei der Temperaturklasse T5 muss die zurückgestufte thermische Grenzleistung überprüft werden. In den anderen Fällen gilt die im Katalog für die einzelnen Übersetzungsverhältnisse angegebene Leistung mit Betriebsfaktor einschließlich Applikation entsprechend 1 und die Berücksichtigungen im Hinblick auf die thermische Grenzleistung.



## 11. ALLEGATI

### 11.1 ALLEGATO.1 INFORMATIVA ATEX

#### 11.1.5. ESEMPI DI DESIGNAZIONE

Esempio di apparecchi del gruppo II, categoria 2 per gas esplosivo del gruppo IIB con una massima temperatura di superficie della classe T4

II 2G c II B T4

N.B: per alcuni tipi specifici di protezione, gli apparecchi del gruppo II destinati all'uso in atmosfere di gas esplosive sono classificati in base alla natura dell'atmosfera potenzialmente esplosiva alla quale sono destinati. Questi apparecchi sono classificati in base ai gruppi d'esplosione (suddivisioni) IIA, IIB, IIG. Queste suddivisioni però non comportano alcuna variazione per quanto riguarda i prodotti STM-GSM pertanto può essere riportata in targhetta se richiesta dal cliente e di conseguenza deve essere inserita in fase di ordine.

1. Esempio di apparecchi del gruppo II, categoria 3 per atmosfere esplosive di gas, con una massima temperatura di superficie della classe T4 senza alcun tipo di protezione contro l'accensione

II 3G T4

2. Esempio per gli apparecchi del gruppo II, categoria 2, per atmosfere esplosive di polvere con protezione contro l'accensione, sicurezza costruttiva ed una massima temperatura di superficie di 110 °C

II 2D c 110 °C

3. Esempio di marcatura per le atmosfere di gas e polvere

II 2GD c 230 °C

#### 11.1.6. COME SI APPLICA

Al momento di una richiesta di offerta per prodotto conforme a normativa ATEX 94/9/CE occorre compilare la **scheda acquisizione dati** ([www.stmspa.com](http://www.stmspa.com)).

Effettuare le verifiche come prima descritto.

I riduttori certificati verranno consegnati con:

- una seconda targhetta contenente i dati ATEX;
- ove previsto un tappo sfiato, tappo sfiato con molla interna;
- se rispondente alla classe di temperatura T4 e T5 verrà allegato un indicatore di temperatura (132 °C nel caso di T4 e 99°C rispettivamente per la T5)
- Indicatore di temperatura : termometro a singolo rilevamento, una volta raggiunta la temperatura indicata si annerisce segnalando il raggiungimento di tale limite.

## 11. ATTACHMENTS

### 11.1 ATTACHMENT.1 ATEX INFORMATION SHEET

#### 11.1.5. DESIGNATION EXAMPLES

*Example of group II devices, category 2, for group IIB explosive gas with highest surface temperature belonging to T4 class*

II 2G c II B T4

*NB: for some specific types of protection, group II devices to be used in explosive gas atmospheres are classified according to the nature of the potentially explosive atmosphere to which they pertain.*

*These devices are classified on the basis of explosion groups (divisions) IIA, IIB, IIG. These divisions, however, do not involve any variation for what concerns STM-GSM products, the above variation should therefore be tag-reported if demanded by the customer and should consequently be included in the order phase.*

*1. Example of group II devices, category 3, for explosive gas atmospheres, with highest surface temperature belonging to T4 class without any type of protection from firing*

II 3G T4

*2. Example of group II devices, category 2, for dusty explosive atmospheres inclusive of protection from firing, structural security and highest surface temperature of 110 °C*

II 2D c 110 °C

*3. Example of marking for gas and dusty atmospheres*

II 2GD c 230 °C

#### 11.1.6. HOW IS IT APPLIED

*In case of request of offer relating to any product in conformity with the provisions ATEX/94/9/CE, the specifications paper should be filled in ([www.stmspa.com](http://www.stmspa.com)).*

*Perform the inspections as described above. Certified reducers will be delivered with:*

- a second nameplate containing ATEX data;
- a breather valve with internal spring, where a breather is needed;
- if in accordance with classes of temperature T4 and T5, a temperature gauge will be included (132 °C in case of T4 and 99 °C in case of T5).
- Temperature gauge: single-reading thermometer, it blackens once temperature is reached, pointing out the achievement of that limit.

## 11. ANLAGEN

### 11.1 ANLAGE 1 ATEX-INFORMATIONSBLECH

#### 11.1.5. BESTIMMUNGSBEISPIEL

Beispiel für Geräte der Gruppe II, Kategorie 2 für explosionsfähige Gase der Gruppe IIB mit einer maximalen Oberflächentemperatur der Klasse T4

II 2G c II B T4

MERKE: Bei einigen spezifischen Schutztypen werden die Geräte der Gruppe II, die für den Einsatz in explosionsfähigen gasbelasteten Atmosphären bestimmt sind, in Abhängigkeit der Herkunft der potentiell explosionsfähigen Atmosphäre für die sie bestimmt sind, klassifiziert. Diese Geräte werden in Abhängigkeit der Explosionsgefährdungsgruppe (Unterteilungen) IIA, IIB, IIG klassifiziert. Diese Unterteilungen ziehen jedoch was die Produkte STM-GSM anbelangt keinerlei Variationen nach sich, daher kann sie auf entsprechende Anfrage des Kunden auf dem Typenschild angegeben und muss dann in der Auftragsphase eingefügt werden.

1. Beispiel für Geräte der Gruppe II, Kategorie 3 für explosionsgefährdete, mit Gas belastete Atmosphären, mit maximaler Oberflächentemperatur der Klasse T4 ohne jeglichen Zündungsschutz

II 3G T4

2. Beispiel für Geräte der Gruppe II, Kategorie 2 für explosionsgefährdete, mit Staub belastete Atmosphären mit konstruktionsmäßigen Zündungsschutz und maximaler Oberflächentemperatur von 110 °C

II 2D c 110 °C

3. Kennzeichnungsbeispiel für gas- und staubbelasteten Atmosphären

II 2GD c 230 °C

#### 11.1.6. ANWENDUNGSWEISE

Bei einer Angebotsanfrage für der Richtlinie ATEX 94/9/EG entsprechende Produkte muss das Datenerfassungsformular

([www.stmspa.com](http://www.stmspa.com)) ausgefüllt werden.

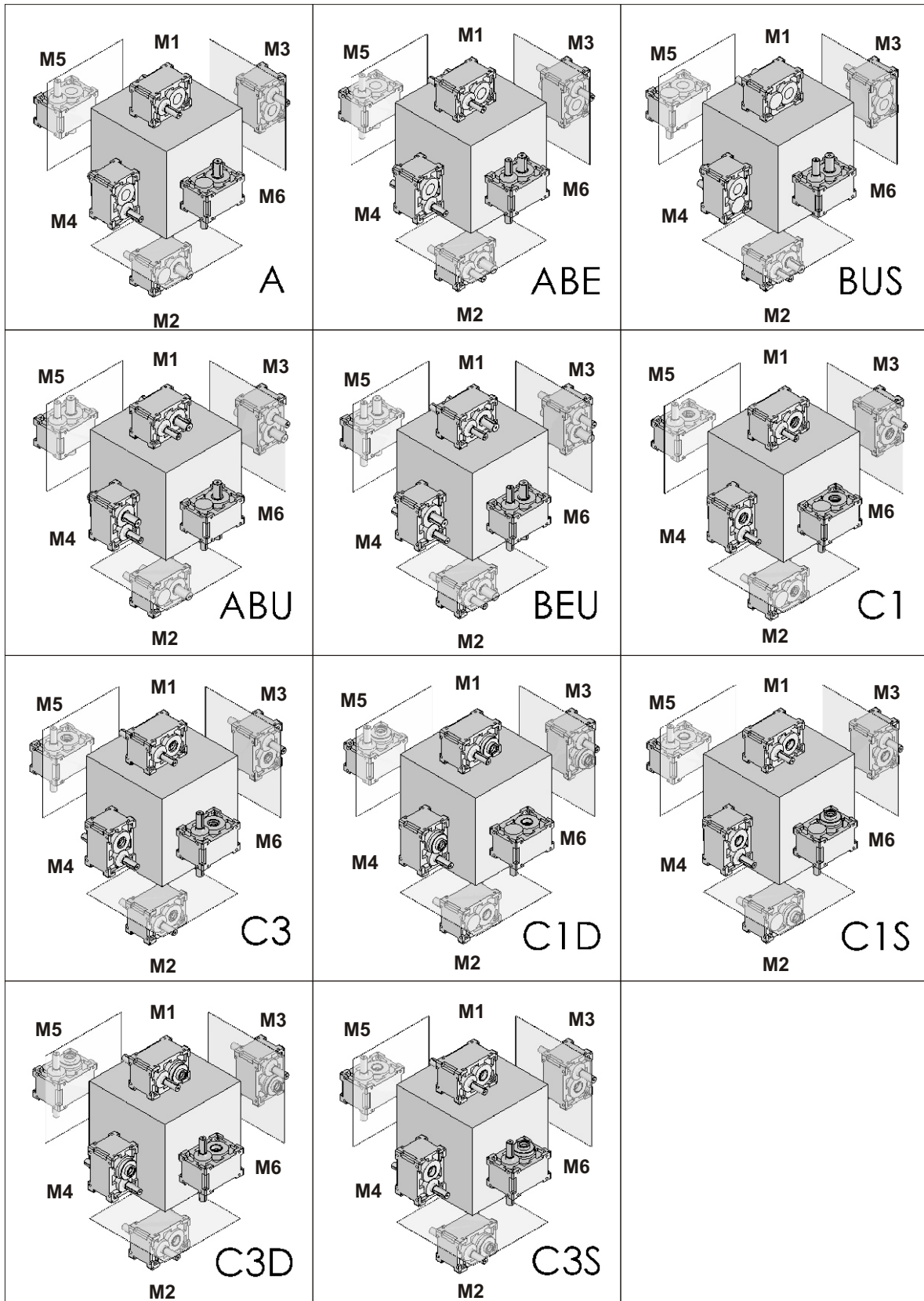
Dazu die zuvor beschriebenen Kontrollen vornehmen.

Die zertifizierten Getriebe werden wie folgt ausgestattet geliefert:

- mit einem zweiten Typenschild mit ATEX-Daten;
- wo vorgesehen, mit einem Entlüftungsverschluss, Entlüftungsverschluss mit interner Feder;
- falls der Temperaturklasse T4 und T5 entsprechend, wird eine Temperaturanzeige vorgesehen (132 °C bei T4 und 99°C bei T5)
- Temperaturanzeige: einzelnes Erfassungsthermometer - bei Erreichen der angegebenen Temperatur wechselt die Farbe zur Anzeige der erreichten Temperatur in Schwarz.

# RXP1 - RXP2 - RXP3 - RXP4

Esecuzione grafica / Shaft arrangement / Grafische Ausführung







11. ALLEGATI

11. ATTACHMENTS

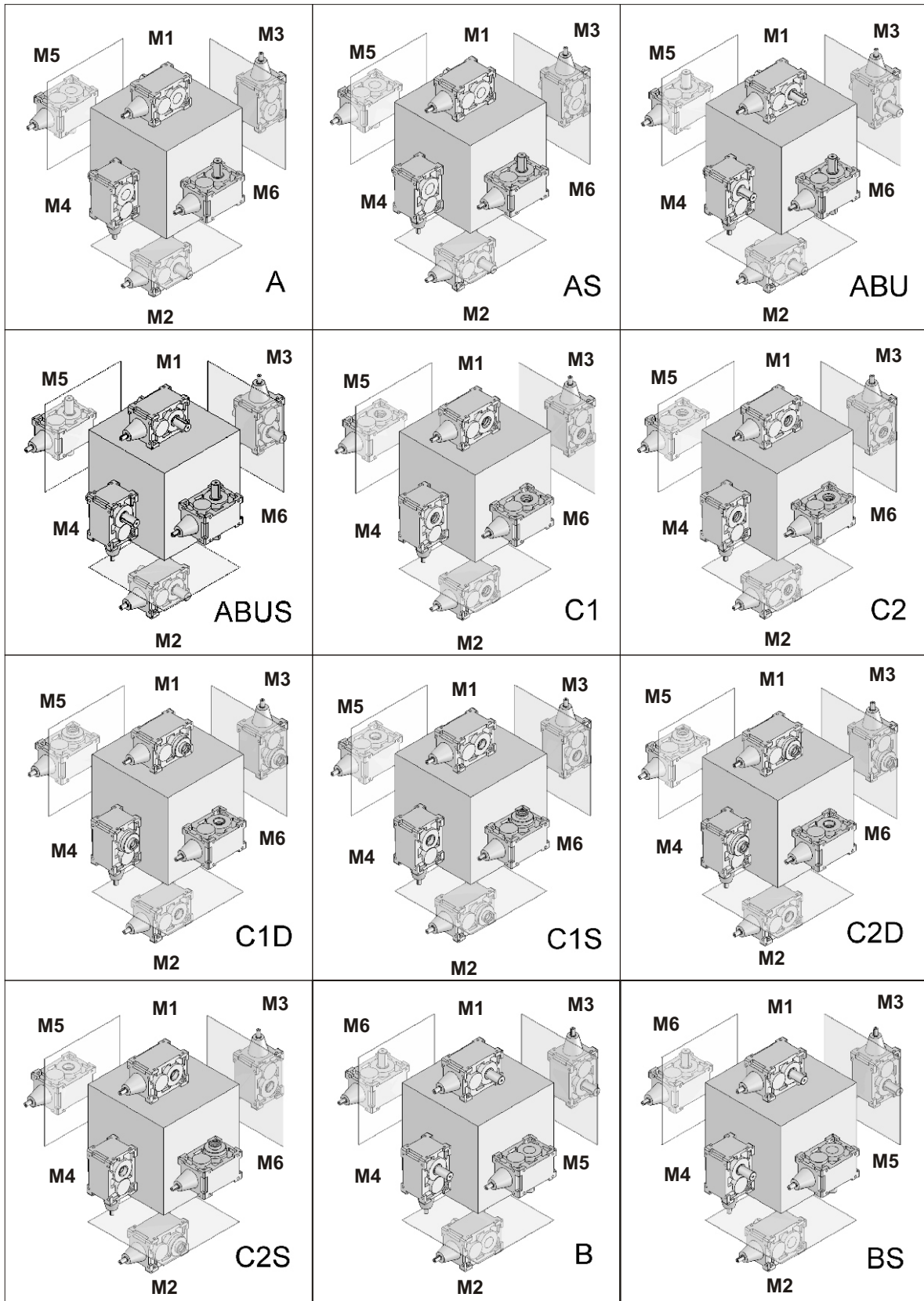
11. ANLAGEN

11.2 POSIZIONI DI MONTAGGIO

11.2 MOUNTING POSITIONS

11.2 EINBAULAGEN

# RX01 - RX02 - RX03





11. ALLEGATI

11. ATTACHMENTS

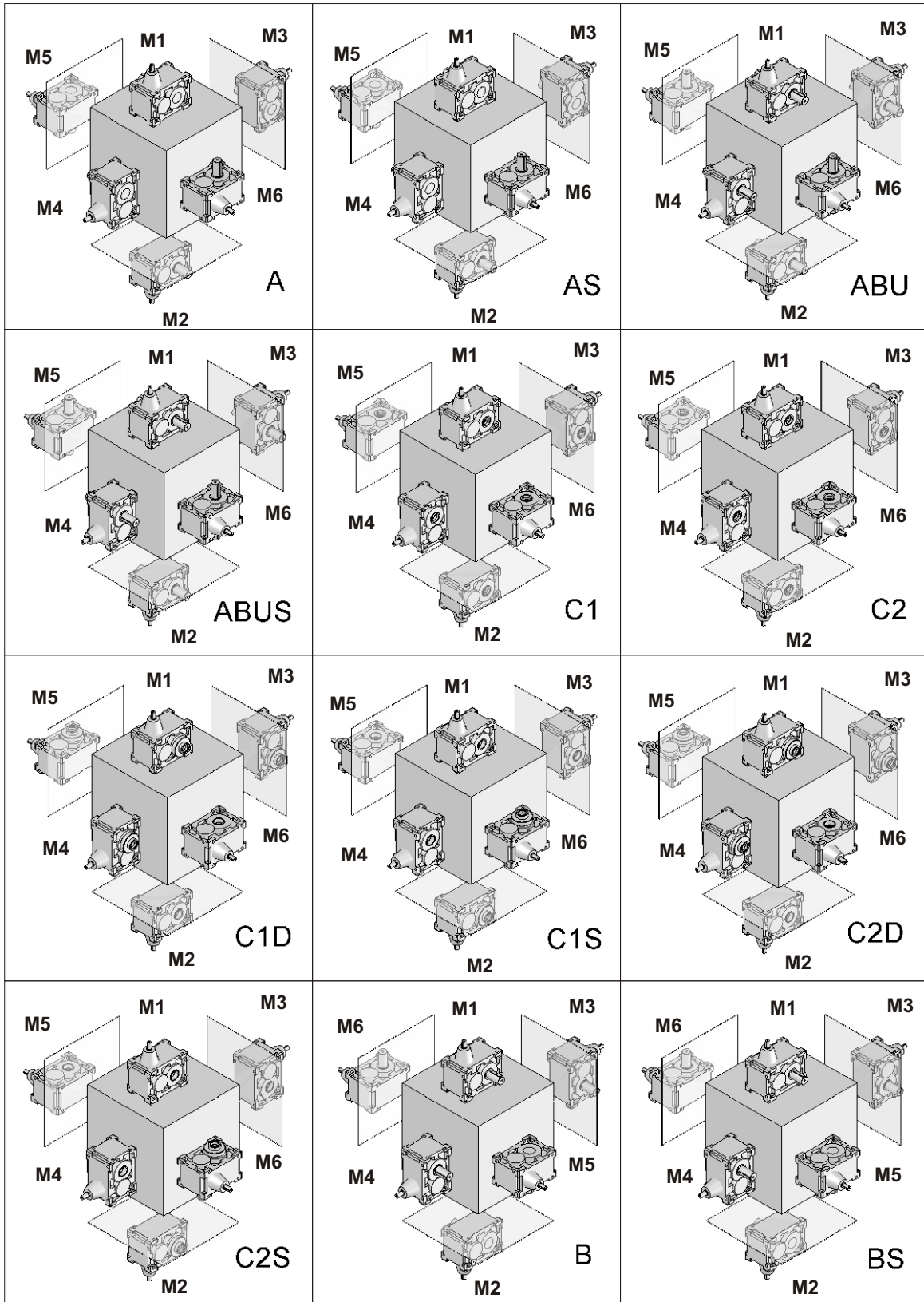
11. ANLAGEN

11.2 POSIZIONI DI MONTAGGIO

11.2 MOUNTING POSITIONS

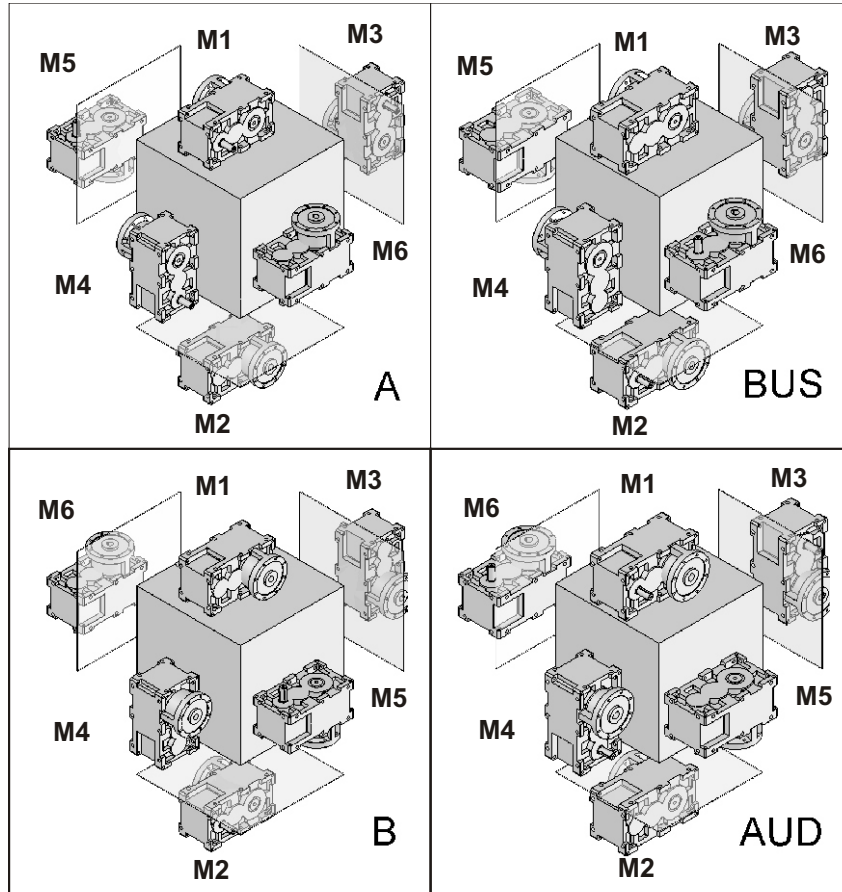
11.2 EINBAULAGEN

**RXV1 - RXV2 - RXV3**





# RXP/EST



11. ALLEGATI

11. ATTACHMENTS

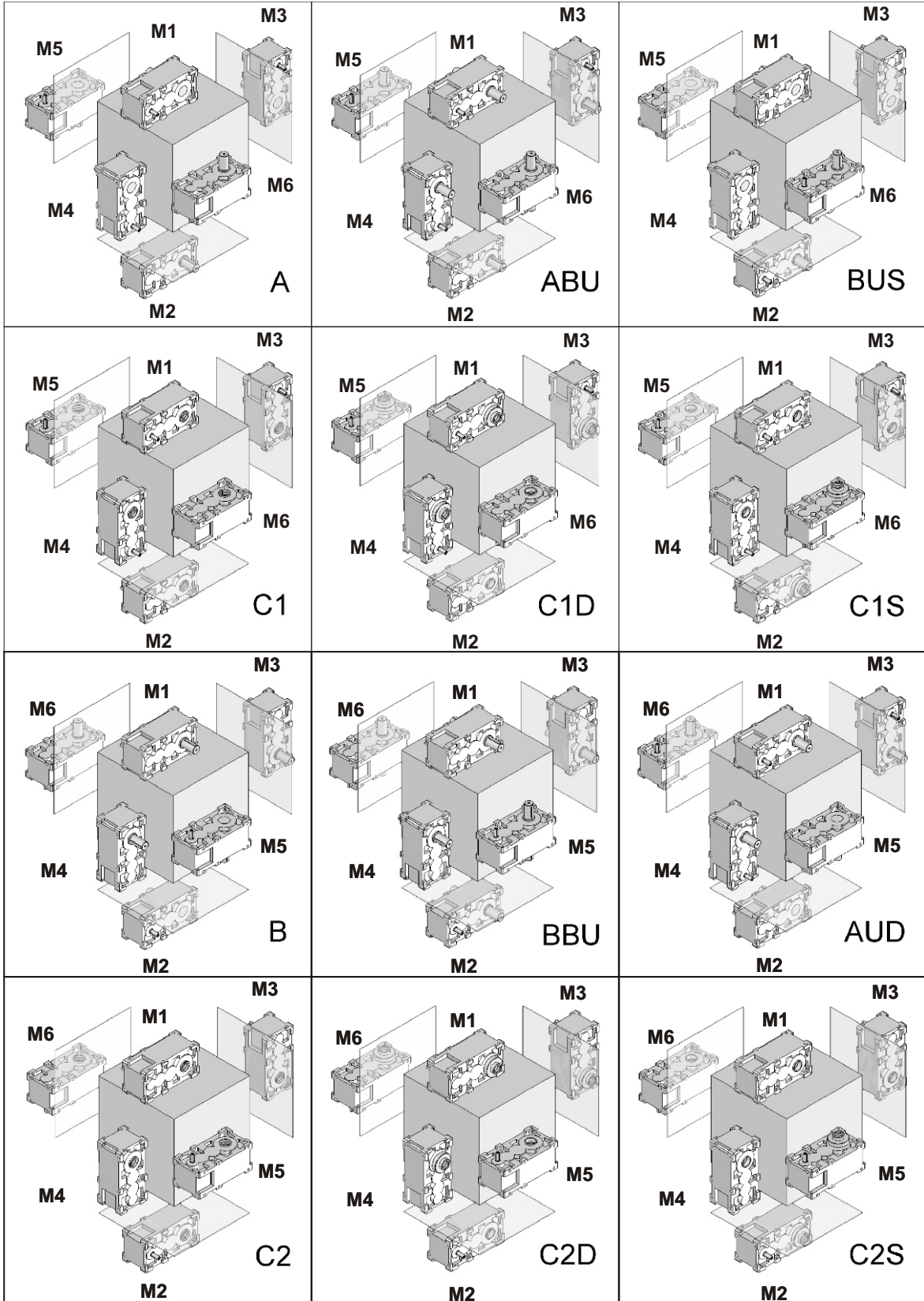
11. ANLAGEN

11.2 POSIZIONI DI MONTAGGIO

11.2 MOUNTING POSITIONS

11.2 EINBAULAGEN

**RX..LIFT**





11. ALLEGATI

11. ATTACHMENTS

11. ANLAGEN

11.3 GIUNTI ELASTICI IN FLANGE PAM

11.3 FLEXIBLE COUPLINGS ON PAM FLANGES

11.3 ELASTISCHE KUPPLUNGEN IN PAM-FLANSCHEN

RXP2 - RXP3 - RXP4

	IEC	802			804			806			808			810			812			814			816			818			820		
		A	B	C	A	B	C	A	B	C	A	B	C	A	B	C	A	B	C	A	B	C	A	B	C	A	B	C	A	B	C
RXP4	71	17	4	0	7	4	0	1,5	4	0	13	4	0																		
	80	12	4	0	2	4	0	1,5	4	0	9	4	0																		
	90	12	4	0	2	4	0	1,5	4	0	29	4	0																		
	100	12	4	0	2	4	0	1,5	4	0	57	4	0																		
	132	12	4	0	2	4	0	1,5	4	0	49	4	0																		
	160	12	4	0	2	4	0	1,5	4	0	39	4	0																		
	180	12	4	0	2	4	0	1,5	4	0	59	4	0																		
RXP3...PAM...R	71																														
	80																														
	90	2	4	0																											
	100	2	4	0	0	4	0	1,5	4	0																					
	132	2	4	0	0	4	0	1,5	4	0	0	4	0																		
	160	2	4	0	0	4	0	1,5	4	0	0	4	0																		
	180	2	4	0	0	4	0	1,5	4	0	0	4	0																		
RXP3	200	2	4	0	0	4	0	1,5	4	0	0	4	0																		
	225				0	4	0	1,5	4	0	0	4	0																		
	90	0	4	0																											
	100	0	4	0	0	4	0	0	4	0																					
	132	0	4	0	0	4	0	0	4	0	0	4	0	30	4	0	20	4	0												
	160	0	4	0	0	4	0	0	4	0	0	4	0	0	4	0	0	4	0	0	4	0	40	4	0						
	180	0	4	0	0	4	0	0	4	0	0	4	0	0	4	0	0	4	0	0	4	0	40	4	0						
	200							0	4	0	0	4	0	0	4	0	0	4	0	0	4	0	40	4	0	40	4	0			
	225							0	4	0	0	4	0	0	4	0	0	4	0	0	4	0	0	4	0	0	4	0	48	6	0
	250													0	4	0	0	4	0	0	4	0	0	4	0	0	4	0	48	6	0
280																48	6	0	48	6	0	48	6	0	48	6	0	48	6	0	
RXP2	315																		78	6	0	78	6	0	78	6	0	78	6	0	
	132	0	4	0																											
	160	0	4	0	0	4	0	0	4	0																					
	180	0	4	0	0	4	0	0	4	0	0	4	0																		
	200	0	4	0	0	4	0	0	4	0	0	4	0	0	4	0															
	225				0	4	0	0	4	0	0	4	0	0	4	0	0	4	0												
	250										0	4	0	0	4	0	0	4	0	0	4	0									
280										48	6	0	48	6	0	48	6	0	48	6	0	48	6	0	48	6	0				





<b>GSM_mod.MT01</b>	<b>I</b>	<b>GB</b>	<b>D</b>	<b>0.3</b>
N° Identificativo <i>Identification Number</i> Identifikationsnr.	Identificativo Lingua - <i>Language</i> - Sprache  <b>I - Italiano – <i>Italian</i> - Italienisch</b> <b>GB – Inglese – <i>English</i> - Englisch</b> <b>D – Tedesco – <i>German</i> - Deutsch</b>			Indice di Revisione <i>Review</i> Revisionsindex

1) Ogni catalogo GSM in distribuzione e' provvisto di un codice che lo identifica che è riportato nell'ultima pagina dei cataloghi e a piè pagina di tutte le pagine del catalogo stesso. Per verificare la revisione attualmente in vostro possesso è necessario guardare l'ultima cifra che compone il codice del catalogo:  
2) Il catalogo che contiene gli ultimi aggiornamenti è reperibile sul sito internet STM. Le modifiche riportate sono visibili consultando la tabella degli aggiornamenti che è allegata a questo documento. Sulle pagine che sono oggetto della modifica è riportato l'indice di revisione cambiato.  
3) Guardare con attenzione il simbolo inserito nella colonna "Classificazione Modifica". In questa colonna sarà inserito un simbolo che determina una classificazione delle modifiche apportate. Questo consente di identificare con estrema rapidità l'importanza della modifica apportata;

1) *Each GSM catalogue is identified by a code printed on the last page and reported in the page footer. The last digit in the catalogue code identifies catalogue revision:*  
2) *Latest updated catalogues are available on STM's web site. Changes are listed in the updates table attached to this document. Any pages including a change are identified by a higher revision number.*  
3) *Pay attention to the symbol in the "Change Classification" column. This symbol signifies the category and significance of any changes. This allows you to quickly identify important changes.*

1) Jeder, sich im Umlauf befindliche GSM-Katalog ist mit einer Identifikationsnummer versehen, der auf der letzten Seite und in den Fußnoten jeder einzelnen Seite angegeben ist. Um zu überprüfen, über welche Revision Sie im Augenblick verfügen, müssen Sie Bezug auf die letzte Ziffer der Katalogkennnummer nehmen.  
2) Der Katalog, der die letzten Aktualisierungen enthält, kann von der Internetseite der STM herunter geladen werden. Die eingefügten Änderungen können der Tabelle der Aktualisierungen entnommen werden, die diesem Dokument anhängt. Die Seiten, die Änderungen unterlagen, sind mit der geänderten Revisionsnummer versehen.  
3) Dem in der Spalte "Änderungsklassifikation" enthaltenen Symbol ist besondere Aufmerksamkeit zuzuwenden. In dieser Spalte wird das Symbol eingefügt, das für die Klasse der applizierten Änderungen steht. Dies ermöglicht ein schnelles Erkennen der Wichtigkeit der angesetzten Änderung.

<b>Classificazione</b> <i>Classification</i> <b>Klasse</b>	<b>Definizione Specificante gli elementi di modifica</b> <i>Change identifier</i> <b>Erklärende Definition der Änderungselemente</b>	<b>Simbolo Identificativo</b> <i>Symbol</i> <b>Identifikationssymbol</b>
Chiave <i>Key</i> Schlüssel	Uscita e immissione di un prodotto <i>Product release and marketing</i> Ausgabe und Einführung eines Produkts	
Importante <i>Major</i> Wichtig	Modifica che influenza gli ingombri/stato fornitura/installazione del prodotto <i>Change affecting overall dimensions/delivery condition/product installation</i> Änderung, die sich auf die Abmessungen/den Lieferzustand/die Installation des Produkts auswirkt	
Secondaria <i>Minor</i> Zweitrangig	Modifica che riguarda traduzioni/impaginazioni/inserimento descrizioni <i>Change to translations/layout/captions</i> Änderung, die Übersetzungen/den Umbruch/das Einfügen von Beschreibungen betrifft	—

4) Qualora risultasse una diversità di quote tra disegno **2D – 3D** scaricato dal sito internet e tabella del catalogo è necessario consultare il nostro servizio tecnico.

4) *In the event the dimensions in the 2D – 3D drawing downloaded from our web site differ from those indicated in the catalogue table, contact our Engineering Dept.*

4) Sollten zwischen den Maßen in der aus dem Internet herunter geladenen Zeichnung **2D – 3D** und denen der Katalogtabelle Abweichungen vorliegen, setzen Sie sich bitte mit unserer Technischen Abteilung in Verbindung.


Attenzione  
Verificare la revisione in vostro possesso e la tabella degli aggiornamenti apportati nella nuova revisione.

*Warning*  
*Check your catalogue revision status against the latest updates table.*

Achtung

<b>Revision 0.1</b>						
			Aggiornamenti apportati	<i>Updates made</i>	Wichtige Aktualisierungen	Classificazione Modifica <i>Update classification</i> Klassifizierung Änderung
Paragrafo <i>Paragraph</i> Paragraph	Pagina <i>Page</i> Seite	Indice Revisione <i>Revision Index – Updates</i> Revisionsindex	Descrizione	<i>Description</i>	Beschreibung	
	22	0.1	Coppie Slittamento Unità di bloccaggio	Slipping torques BLOCK UNIT		

## Revision 0.2

			Aggiornamenti apportati	Updates made	Wichtige Aktualisierungen	Classificazione Modifica Update classification Klassifizierung Änderung
Paragrafo Paragraph Paragraph	Pagina Page Seite	Indice Revisione Revision Index – Updates Revisionsindex	Descrizione	Description	Beschreibung	
	22	0.2	Coppie Slittamento Unità di bloccaggio <b>In rosso valori cambiati</b>	Slipping torques BLOCK UNIT <b>Rot the changed values</b>		


## OLD - tabella - table pag.22


















		704	708	712	716	802	804	806	808	810	812	814	816	818	820	822	824	826	828	830
Coppia serraggio Tighten. torque Anzugs-moment [Nm]	DIN 931 10.9	4	12	12	12	30	30	30	59	59	100	100	250	250	490	490	490	490	840	840
	DIN 931 12.9	/	/	/	/	42	42	42	79	79	141	141	352	352	691	691	691	691	691	691
Viti di serraggio Retaining screws Anzugs- schraube	N° x M...	7 x M5	7 x M6	8 x M6	10 x M6	7 x M8	10 x M8	12 x M8	12 x M10	12 x M10	10 x M12	12 x M12	8 x M16	12 x M16	12 x M20	18 x M20	21 x M20	24 x M20	22 x M24	24 x M24
Coppia Slittamento Slipping torques Rutsch- momente M <sub>2s</sub> [kNm]		0.34	0.78	1.52	2.5	3.2	6.0	9.0	14.5	15.4	22.6	30.9	46.3	86.0	138	240	320	415	612	788

## New 0.2 - tabella - table pag.22

		704	708	712	716	802	804	806	808	810	812	814	816	818	820	822	824	826	828	830
Coppia serraggio Tighten. torque Anzugs-moment [Nm]	DIN 931 10.9	4	12	12	12	-								250	490	490	490	490	840	840
	DIN 931 12.9	/	/	/	/	35	35	35	71	71	121	121	300	-						
Viti di serraggio Retaining screws Anzugs- schraube	N° x M...	7 x M5	7 x M6	8 x M6	10 x M6	7 x M8	10 x M8	12 x M8	12 x M10	12 x M10	10 x M12	12 x M12	8 x M16	12 x M16	12 x M20	18 x M20	21 x M20	24 x M20	22 x M24	24 x M24
Coppia Slittamento Slipping torques Rutsch- momente M <sub>2s</sub> [kNm]		0.34	0.78	1.52	2.5	4.6	8.3	12.0	20.2	23.0	31.7	42.3	61.5	86.0	138	240	320	415	612	788







### Revisione 0.3

			Aggiornamenti apportati	<i>Updates made</i>	Wichtige Aktualisierungen	Classificazione Modifica <i>Update classification</i> Klassifizierung Änderung
Paragrafo <i>Paragraph</i> Paragraph	Pagina <i>Page</i> Seite	Indice Revisione <i>Revision Index – Updates</i> <i>Revisionsindex</i>	Descrizione	<i>Description</i>	Beschreibung	
	8	0.3	Adeguate le descrizioni Normative e Direttive-Aggiornato riferimento nuova DIRETTIVA MACCHINE			
	16	0.3	Aggiunto Peso RX 720			
	19	0.3	Aggiunta grandezza RX 720 - Antivibrante			
	22	0.3	Coppie Slittamento Unità di bloccaggio	Slipping torques BLOCK UNIT		
	32	0.3	Shell ha cambiato Designazione ai seguenti lubrificanti: Shell Tivela in Shell OMALA S4 WE; Shell OMALA in Shell OMALA S2 G; Shell DONAX TM in Shell SPIRAX S1 ATF TASA; Shell DONAX TA in Shell SPIRAX S2 ATF D2			
	40-42	0.3	Aggiunti Livelli Olio RX 720			

	 <b>PIEMONTE</b> Strada del Cascinotto, 139/43B 10156 TORINO <b>T:</b> +39/011/22.38.463 <b>F:</b> +39/011/22.38.463 <b>E-MAIL:</b> info@labet.it	 <b>LOMBARDIA</b> Via Velleia, 1 20052 Monza (Mi) <b>T:</b> +39/039/83.79.41 <b>F:</b> +39/039/83.79.490 <b>E-MAIL:</b> sef@sefmotoriduttori.com
 <b>SUD</b> Via Ottaviano, 298/300 80040 San Gennaro Vesuviano (Na) <b>T:</b> +39/081/52.86.802 <b>F:</b> +39/081/52.86.803 <b>E-MAIL:</b> info@stmsud.it	 <b>VENETO</b> Via Manfredini, 54 45100 Loc. Granzette ROVIGO <b>T:</b> +39/0425/48.61.58 <b>F:</b> +39/0425/48.69.30 <b>E-MAIL:</b> stmveneto@stmspa.com	 <b>SERVICE</b> Via Enrico Fermi, 35 00044 Frascati (RM) <b>T:</b> +39/06/97.60.85.44 <b>F:</b> +39/06/97.60.85.45 <b>E-MAIL:</b> tecnodivesrl@fastwebnet.it
	 <b>UKRAINE</b> Belaia Tzerkov Yaroslava Mudrogo, ST66/13 09107 Region of Kiev <b>T:</b> +38/04463519369 <b>F:</b> +38/0446391037 <b>E-MAIL:</b> stm@stm.com.ua	 <b>RUS</b> Bolshaya Pochtovaya st. 30 105082 Mosca <b>T:</b> +74/957836809 <b>F:</b> +74/952672073 <b>E-MAIL:</b> ars@ttaars.ru
 <b>AANDRIJFTECHNIEK NL</b> Anton Philipsweg, 30 2171 KX SASSENHEIM <b>T:</b> + 31/252229223 <b>F:</b> +31/252224404 <b>E-MAIL:</b> info@stmaandrijftechniek.nl	 <b>SWEDEN</b> Stathogavagen, 48 60223 Norrkoping <b>T:</b> +46/11158340 <b>F:</b> +46/11158349 <b>E-MAIL:</b> info@stmSweden.se	 <b>FINLAND</b> Luoteisrinne, 5 02270 Espoo <b>T:</b> +35/8440674519 <b>F:</b> +35/8104256805 <b>E-MAIL:</b> info@stmfinland.fi
 <b>DEUTSCHLAND</b> Äussere Oberaustasse 36/4 83026 Rosenheim/Germany <b>T:</b> +49/8031/3548070 <b>F:</b> +49/8031/35480710 <b>E-MAIL:</b> stmdeutschland@stmspa.com	 <b>POWER TRANSMISSION UK</b> UNIT 1 OASIS BUSINESS PARK ROAD ONE, WINSFORD Industrial Est - CW7 3RY - WINSFORD <b>T:</b> +44/1606/557200 <b>F:</b> +44/1606/557396 <b>E-MAIL:</b> info@stmuk.co.uk	 <b>IBERIA</b> Contrada Nacional 121, km 39,400 31390 Olite Navarra <b>T:</b> +34/948712017 <b>F:</b> +34/948712153 <b>E-MAIL:</b> martinena@martinenasl.es
 <b>SCHWEIZ</b> Bösch 27 6331 Hünenberg SVIZZERA <b>T:</b> 0041 41 7832970 <b>F:</b> 0041 41 7832971 <b>E-MAIL:</b> info@eurodrives.ch	 <b>TURKIYE</b> 10026 - IZMIR Str. No: 54 AOSB CIGLI <b>T:</b> 0090.232.328 36 39 <b>F:</b> 0090.232.328 36 40 <b>E-MAIL:</b> info@novaguc.com	



Vi invitiamo pertanto a contattare il ns ufficio commerciale per qualsiasi ulteriore informazione al fine di comunicarvi il riferimento più idoneo e vicino alla Vs sede.  
*Please contact our Sales dept. for information about the nearest distributor to your premises.*  
 Bitte setzen Sie sich mit unserer Verkaufsabteilung in Verbindung um Informationen bezueglich eines Haendler der sich in Ihrer Naehة befindet zu bekommen.

	 <p>Rua Padre Raposo, 1293 Mooca (SP) <b>T:</b> +55/11/2605.1144 <b>F:</b> +55/11/2601.1559 <b>E-MAIL:</b> <a href="mailto:stmdobrasil@stmdobrasil.com">stmdobrasil@stmdobrasil.com</a></p>	 <p>Langeri, 3525 (Santos Lugares) 1676 Buenos Aires <b>T:</b> +54/11/41.15.63.85 <b>F:</b> +54/11/47.57.05.12 <b>E-MAIL:</b> <a href="mailto:comercial@stmteam.com.ar">comercial@stmteam.com.ar</a></p>
	 <p>Factory 7, 126 Merrindale drive 3136 Croydon Victoria <b>T:</b> +61/397617355 <b>F:</b> +61/397617222 <b>E-MAIL:</b> <a href="mailto:alan@stmaustralia.com.au">alan@stmaustralia.com.au</a></p>	 <p><b>STM-AP (ASIA PACIFIC) PTE LTD</b> 6 Penjuru Place #01-32 Penjuru Tech Hub, Singapore 608781 <b>T:</b> 65-6266 2022 <b>F:</b> 65-6266 5955 <b>E-MAIL:</b> <a href="mailto:stm@stmmap.com">stm@stmmap.com</a></p>
<p>Rm306, Blk A, Jingjiang Building, #35, Bagou Nan Rd, Haidian Dist. Beijing 100089, China <b>T:</b> 0086 10 8256 5319 <b>F:</b> 0086 10 8255 1142 <b>E-MAIL:</b> <a href="mailto:stm@stmchina.cn">stm@stmchina.cn</a></p>		 <p>47 Paul Smit street BOKSBURG NORTH JOHANNESBURG <b>T:</b> +27/011 892 4874 <b>F:</b> +27/011 892 2596 <b>E-MAIL:</b> <a href="mailto:stmtrans@netactive.co.za">stmtrans@netactive.co.za</a></p>
		 <p><b>YOUNG POWERTECH INC</b> 3060 PLAZA DR. #107 19061 - GARNET VALLEY - PA <b>T:</b> 0016105580760 <b>F:</b> 0016505580762 <b>E-MAIL:</b> <a href="mailto:Info@youngpowertech.com">Info@youngpowertech.com</a></p>

## GSM\_mod.MT01 I GB D 0.3

## 04/11

Questo catalogo annulla e sostituisce ogni precedente edizione o revisione.

*This catalogue cancels and replaces any preceding issue or revision.*

Dieser Katalog annulliert und ersetzt jede vorausgehende Ausgabe oder Revision.

Qualora questo catalogo non Vi sia giunto in distribuzione controllata, l'aggiornamento dei dati ivi contenuto non è assicurato.

*If you obtained this catalogue other than through controlled distribution channels, no warranty is made as to whether the data contained herein is up-to-date.*

Sollten Sie diesen Katalog nicht im Zuge eines kontrollierten Vertriebs erhalten haben, kann die Aktualisierung der darin enthaltenen Daten nicht gewährleistet werden.

In tal caso la versione più aggiornata è disponibile sul ns. sito internet:

***When in doubt, you are welcome to download the latest up-to-date version***

**In diesem Fall finden Sie die aktuellste Version unter der Website: [www.stmspa.com](http://www.stmspa.com)**



Vi invitiamo pertanto a contattare il ns ufficio commerciale per qualsiasi ulteriore informazione al fine di comunicarVi il riferimento più idoneo e vicino alla Vs sede.

*Please contact our Sales dept. for information about the nearest distributor to your premises.*

Bitte setzen Sie sich mit unserer Verkaufsabteilung in Verbindung um Informationen bezueglich eines Haendler der sich in Ihrer Naehة befindet zu bekommen.



# Installation and Maintenance

EMPOWERING YOUR IDEAS

EMPOWERING YOUR IDEAS



---

## RX 700-800

 **ATEX**  
INCLUDED

 **GSM**  
Riduttori